

ZORRO ELITE NOIR

ÉCLAIRAGE EXTÉRIEUR À DIODES ÉLECTROLUMINESCENTES

Éclairage de zone | CCT et puissance commutables

La série ZORRO ELITE représente la nouvelle génération d'éclairages de zone. Ces luminaires offrent une puissance et une intensité lumineuse sélectionnables. Ils offrent également de multiples options de montage et différents modèles de distribution de la lumière, ce qui vous permet de personnaliser vos besoins en matière d'éclairage extérieur. Chaque luminaire est livré en standard avec un socle NEMA à 3 broches et un SPD 20KV.

Applications : Concessionnaire automobile | Commerce de détail | Commercial | Parking de campus.

	DATE	QTÉ	ACC. QTÉ	TYPE
PROJET				
PN				
ACCESSOIRES PN				
NOTES				



MENU DYNAMIQUE

Informations sur les commandes	Page 2
Dimensions	Page 4
Accessoires	Page 6
Données photométriques	Page 8

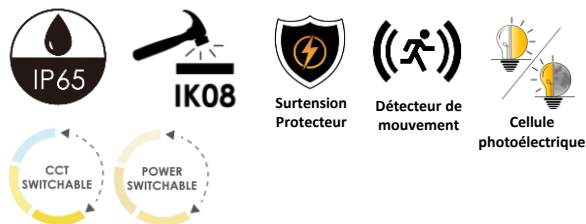
[Lien vers les instructions d'installation](#)

CARACTÉRISTIQUES TECHNIQUES

Tension d'entrée	120-277/347 V			
Facteur de puissance	>0.9			
Distorsion harmonique totale	<20%			
Gradation	Gradation 0-10V			
CRI	70 CRI			
CCT	<div style="display: flex; gap: 10px;"> <div style="border: 1px solid black; border-radius: 50%; width: 20px; height: 20px; background-color: #fff9c4; display: flex; align-items: center; justify-content: center;">30K</div> <div style="border: 1px solid black; border-radius: 50%; width: 20px; height: 20px; background-color: #fff9c4; display: flex; align-items: center; justify-content: center;">40K</div> <div style="border: 1px solid black; border-radius: 50%; width: 20px; height: 20px; background-color: #fff9c4; display: flex; align-items: center; justify-content: center;">50K</div> </div>			
Efficacité	~150 lm/W			
Puissance	70/100/150W & 200/240/300W			
Plage de température ambiante	-40°C à 45°C			
Options de montage	Montage mural en surface sur poteau			
Supports de montage	Fixation par emboîtement directe étrier étrier en U			
Finition de l'appareil	Bronze Noir <div style="display: flex; gap: 10px;"> </div>			
Contrôles	Détecteur de mouvement Cellule photoélectrique			
Protection de l'environnement	IP65 ; résistance à l'eau et à la poussière IK08 ; résistance aux chocs Protection contre les surtensions de 20KV			
Distribution	<table border="1" style="width: 100%; text-align: center;"> <tr> <td>T3</td> <td>T4</td> <td>T5</td> </tr> </table>	T3	T4	T5
T3	T4	T5		



CARACTÉRISTIQUES DU PRODUIT



CERTIFICATIONS DE PRODUITS



Produit qualifié par le Design Lights Consortium® (DLC). Toutes les versions de ce produit peuvent ne pas être qualifiées DLC. Veuillez consulter la liste des produits qualifiés DLC sur le site www.designlights.org/QPL pour vérifier quelles versions sont qualifiées" [page 3](#)

GARANTIE DU SYSTÈME - 5 ANS

Eralux garantit les pilotes, les LED et les cartes défectueuses pendant 5 ans à compter de la date d'achat. Cette garantie n'est valable que si l'appareil est installé et utilisé conformément aux guides d'installation et aux spécifications. En cas de défaut, Eralux enverra gratuitement les pilotes et les cartes avec des instructions de remplacement complètes ainsi que des instructions sur le retour des pièces défectueuses à Eralux.

ENTRETIEN DU LUMEN - L70 à 50 000 heures

Conforme aux directives publiées par l'Illuminating Engineering Society (IES), pour un rendement lumineux initial de 70 % et 50 000 heures de fonctionnement, à une température ambiante de 25°C.



GUIDE DE COMMANDE

AE-OD-ZRE		-CA				
AE-OD-ZRE ERALUX ZORRO ELITE Luminaire d'extérieur	-150W¹ 70/100/150W 10 500/15 000/22 500 lm	-CA 120- 277/347Vac	-D 0-10V Gradation -P Cellule photoélectrique -MS Détecteur de mouvement	-T3 Type 3 -T4 Type 4 -T5 Type 5	-A Emboîteur -B Montage direct réglable -C Montage de l'étrier -D Pas de montage -E Support de projecteur en U	-BLK Finition noire
	-300W¹ 200/240/300W 30 000/36 000/45 000 lm 3000/4000/5000K ² CCT commutable					

Famille de
luminaires

Puissance

Tension

Contrôle

Distribution

Montage

Finition

NOTES

1. Puissance statique disponible sur demande - La puissance lumineuse reste la même pour la puissance indiquée.
2. CCT statique disponible sur demande - Le rendement lumineux reste le même pour la puissance indiquée.
3. Pour la finition bronze, voir la fiche technique du Zorro Elite.



GUIDE DE COMMANDE - ACCESSOIRES

AE-OD-ZRE			
AE-OD-ZRE ERALUX Zorro Elite Luminaire d'extérieur	-U-SHIELD Bouclier optique	-150W Compatible avec 70/100/150W -300W Compatible avec 200/240/300W	-BLK Finition noire

Famille
d'accessoires

Accessoire

Puissance

Finition

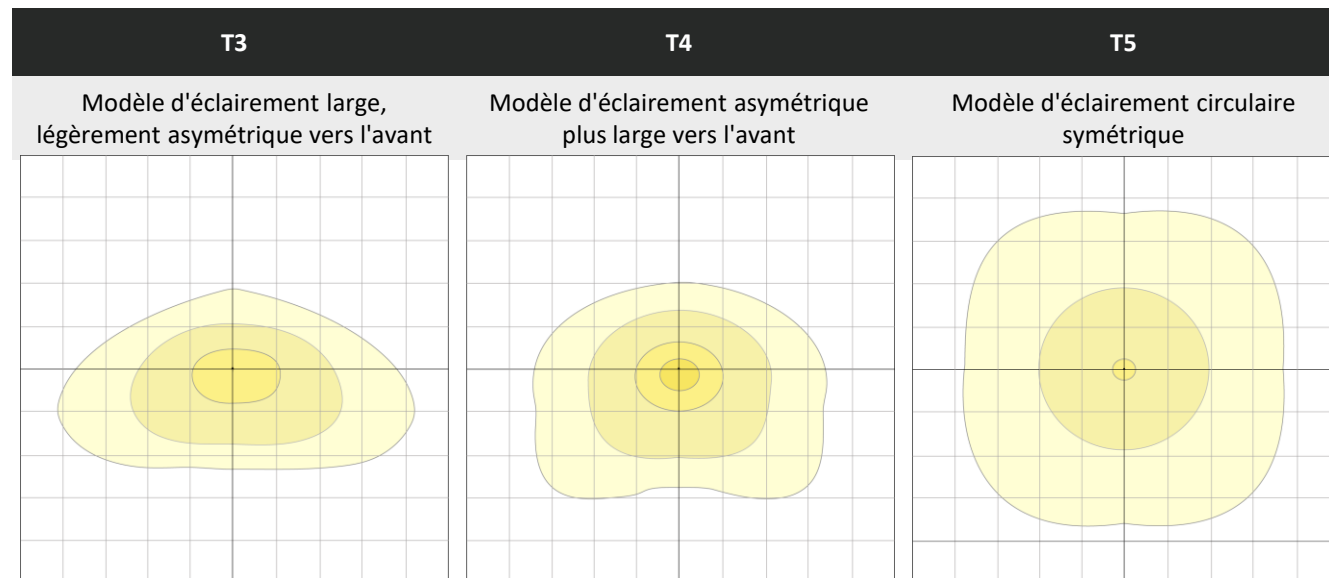
B-U-G RATING

PUISSANCE	DISTRIBUTION	B-U-G	PUISSANCE	DISTRIBUTION	B-U-G
70W	T3	B3-U2-G3	200W	T3	B4-U3-G3
	T4	B3-U2-G3		T4	B3-U3-G3
	T5	B3-U2-G3		T5	B5-U3-G3
100W	T3	B3-U3-G3	240W	T3	B4-U3-G4
	T4	B3-U2-G3		T4	B4-U3-G4
	T5	B4-U3-G3		T5	B4-U3-G4
150W	T3	B3-U2-G3	300W	T3	B4-U3-G4
	T4	B3-U3-G3		T4	B5-U3-G4
	T5	B4-U3-G4		T5	B5-U3-G5

EPA (surface effective projetée)

PUISSANCE	ACCESSOIRES	EPA	PUISSANCE	ACCESSOIRES	EPA
100W 150W	Emboîteur	1,6387 FT ²	200W 300W	Emboîteur	2,6587 FT ²
	Support direct	1,85 FT ²		Support direct	2,87 FT ²
	Fixation de l'étrier	1,61 FT ²		Fixation de l'étrier	2,63 FT ²
	Support en U	2.15 FT ²		Support en U	3,64 FT ²

DISTRIBUTION

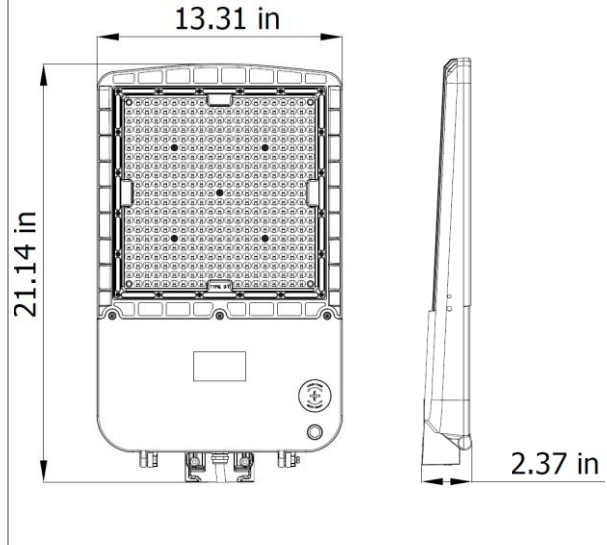
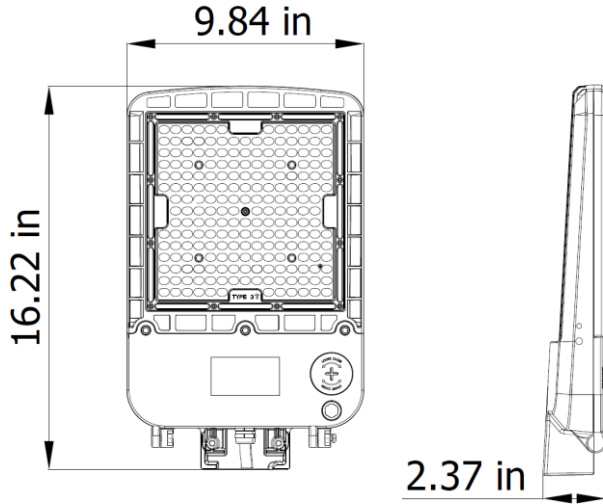


DIMENSIONS

SANS SUPPORT

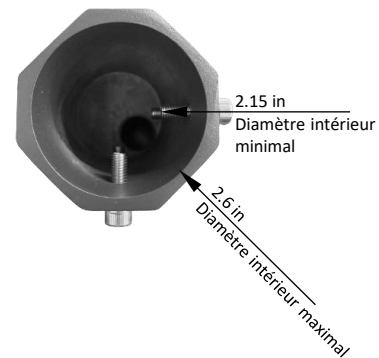
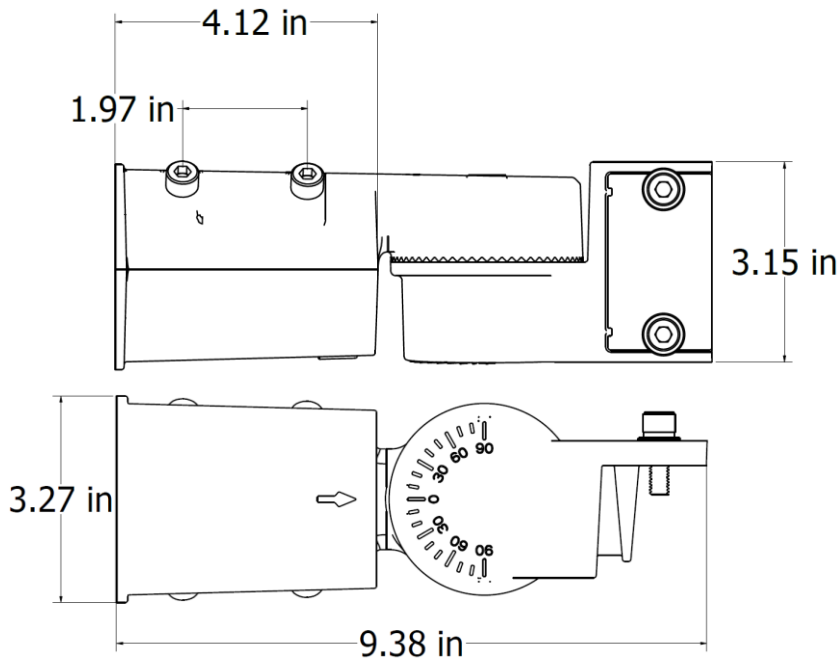
80-100-150W

200-240-300W



SLIP FITTER

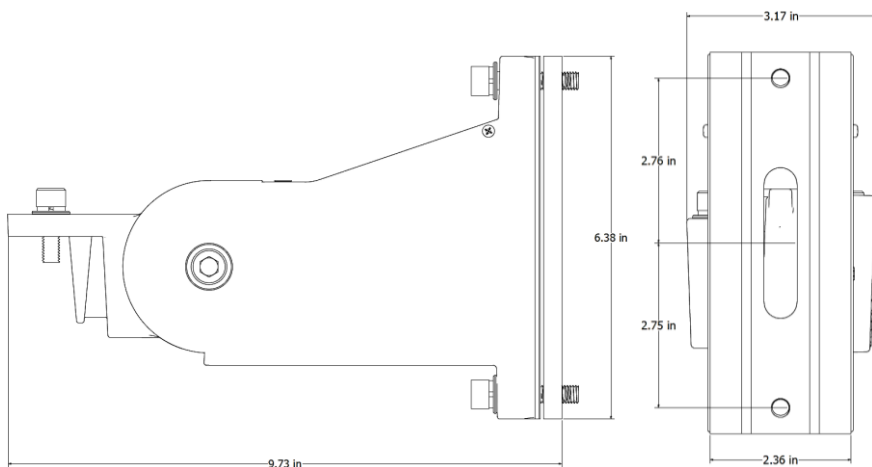
Installé sur un poteau rond de 2-3/8", inclinaison réglable $\pm 75^\circ$.



DIMENSIONS

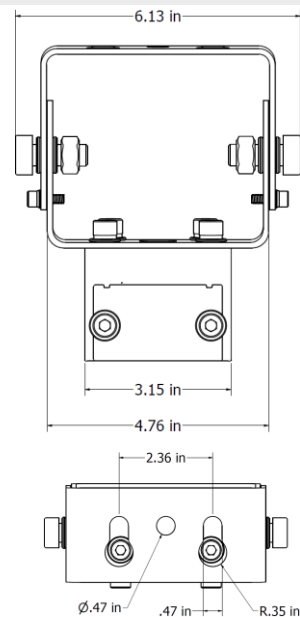
SUPPORT DIRECT

Installation en surface, au mur, sur poteau rond ou carré, inclinaison réglable $\pm 75^\circ$.



MONT YOKE

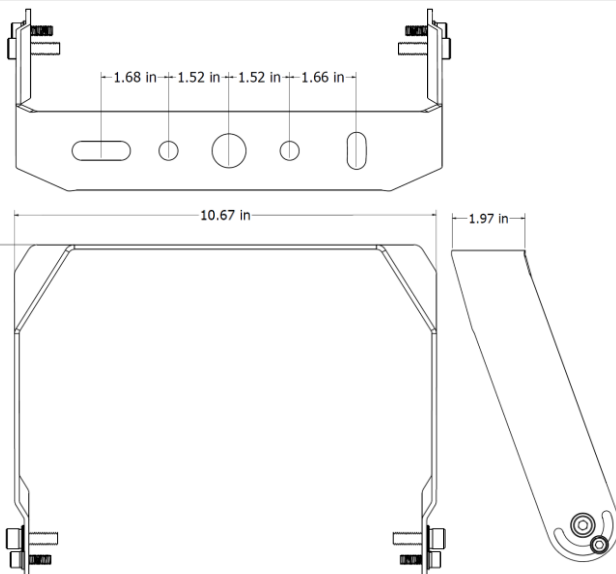
Installé sur une surface, un mur ou un poteau carré, inclinaison réglable $\pm 75^\circ$.



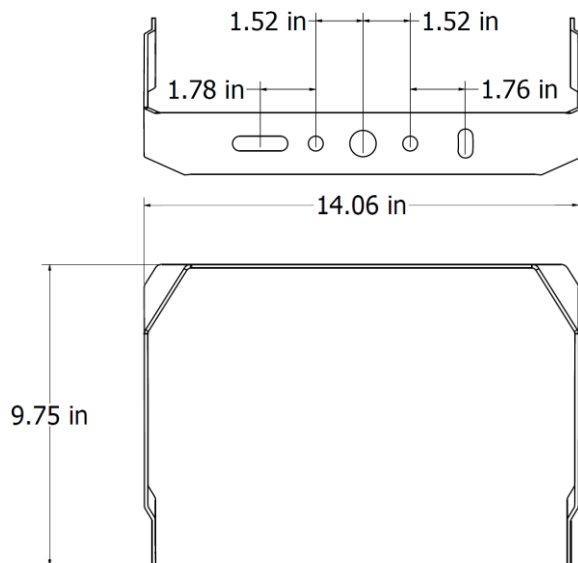
U-BRACKET

Installé sur une surface, un mur ou un poteau carré, inclinaison réglable $\pm 75^\circ$.

150W FIXE



FIXE 300W



ACCESSOIRES

BOUCLIER OPTIQUE

Code	Description	Photo
<p>AE-OD-ZRE-U-SHIELD-150W-BLK</p> <p>AE-OD-ZRE-U-SHIELD-300W-BLK</p>	<p>Bouclier optique de 4" de profondeur conçu pour réduire l'éblouissement et la dispersion de la lumière ; il bloque la lumière vers l'avant, vers l'arrière ou sur les côtés</p> <p>Cela permet de minimiser la pollution lumineuse en dirigeant la lumière vers le bas ou vers des zones spécifiques.</p> <p>Diminution de la lumière de ~30%</p>	

Installation

Bouclier arrière		
Bouclier avant		
Bouclier latéral		

CONTRÔLE

PHOTOCELL

CODE DE COMMANDE

DESCRIPTION

IMAGE

AE-OD-ZRE-PHOTOCELL

Cellule photoélectrique permettant au luminaire de s'allumer ou de s'éteindre automatiquement en fonction de la lumière du soleil.



CAPTEUR DE MOUVEMENT

CODE DE COMMANDE

DESCRIPTION

IMAGE

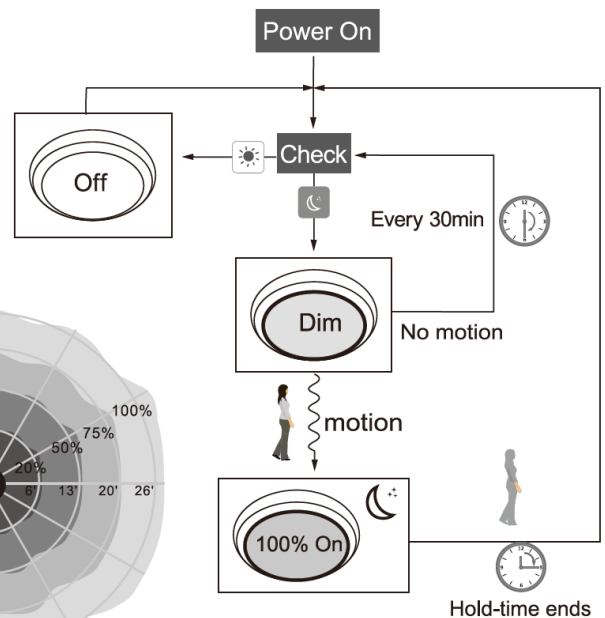
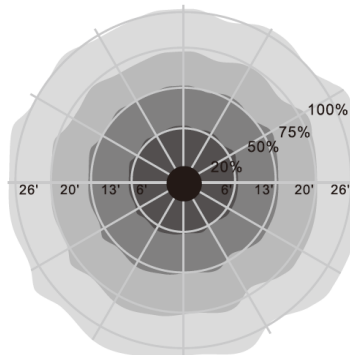
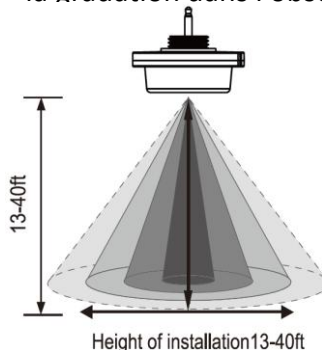
AE-OD-ZRE-MOTIONSENSOR

Détecteur de mouvement à micro-ondes enfichable

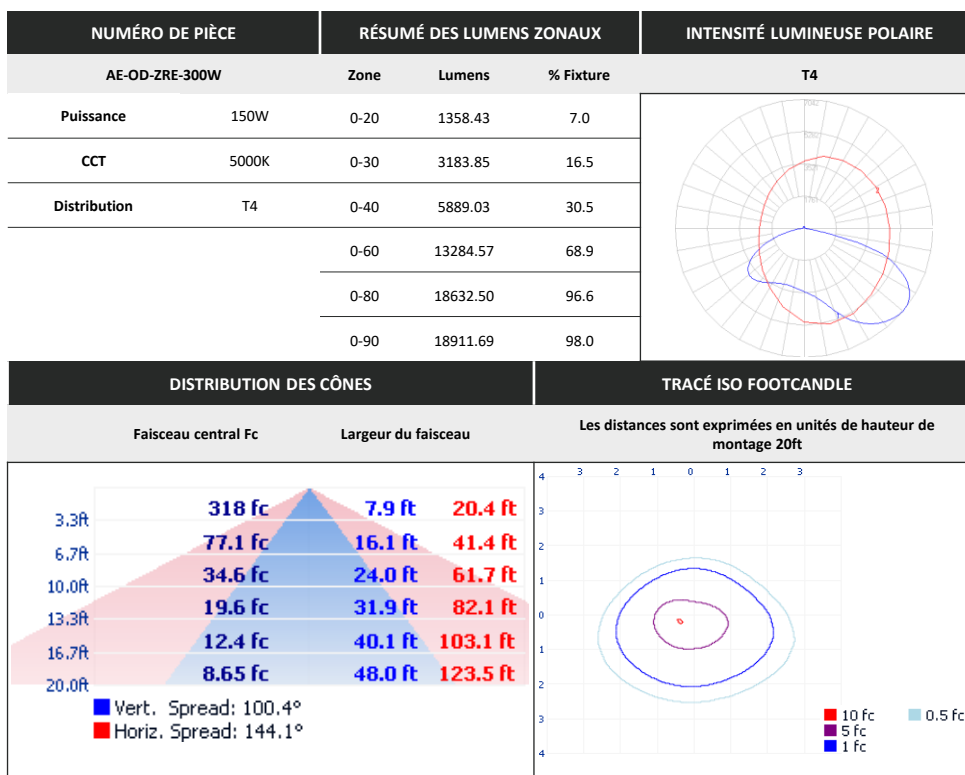
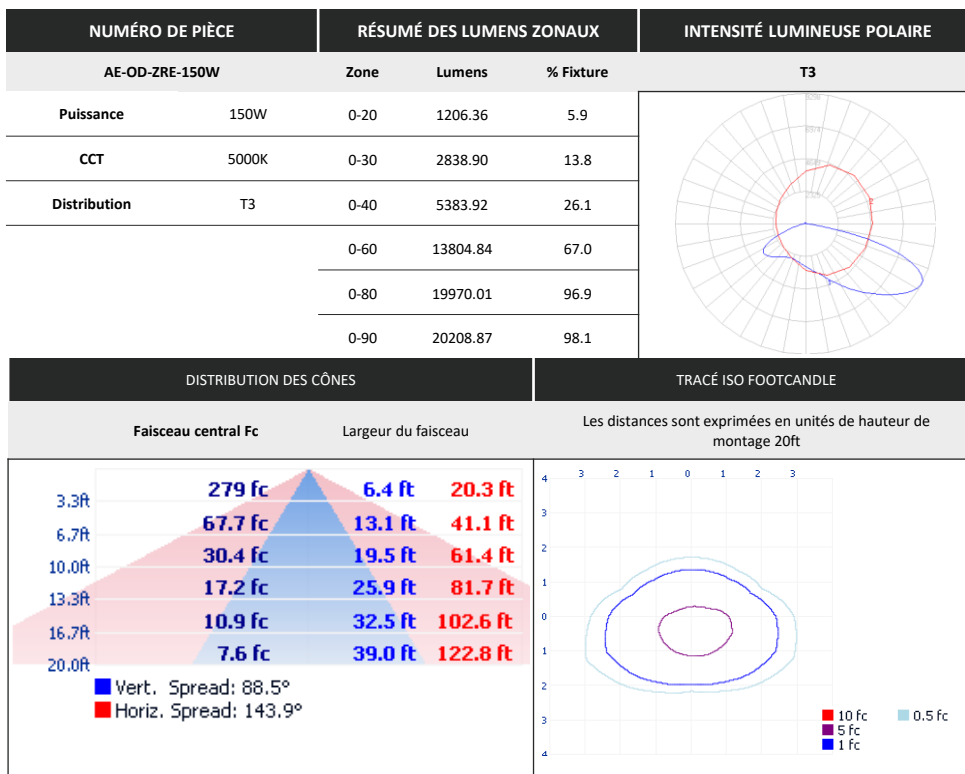


Capteur à micro-ondes

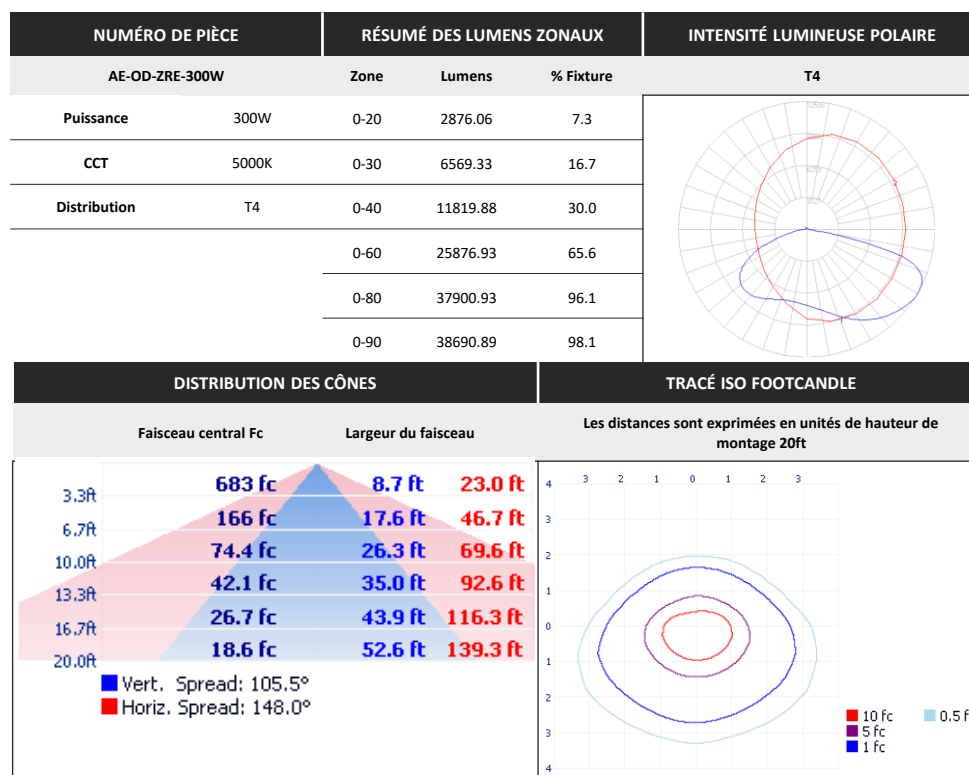
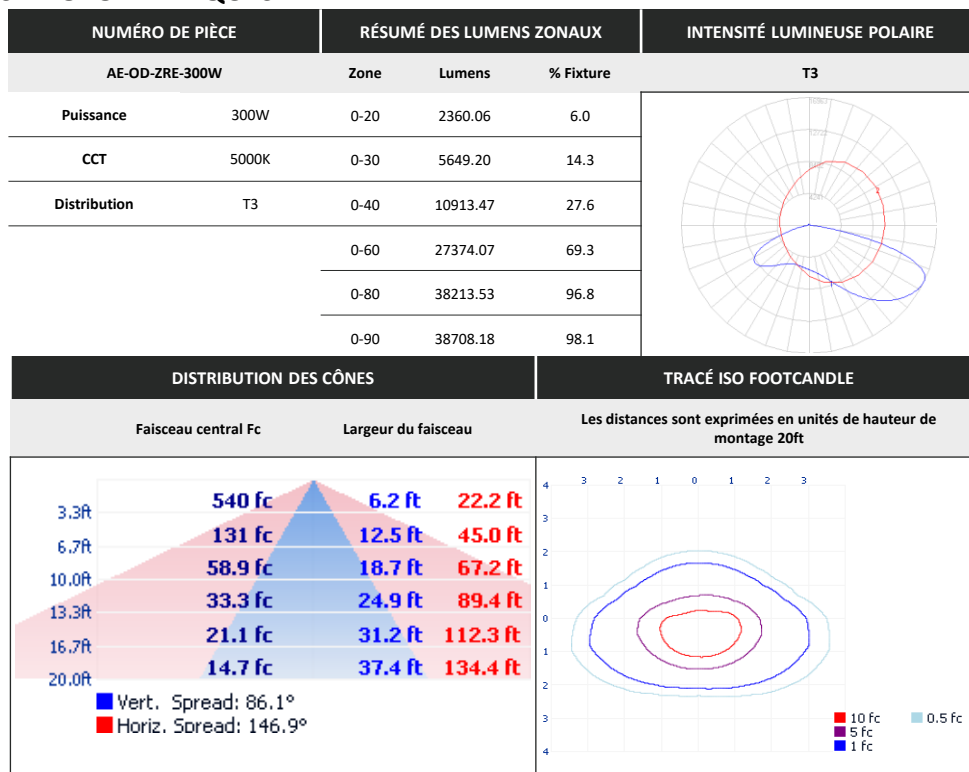
- La lumière s'allume à 100 % lorsqu'un mouvement est détecté dans une zone sélectionnée.
- La lumière s'éteint pendant un temps d'attente après la fin du temps de maintien.
- La lumière peut rester allumée au niveau de la gradation dans l'obscurité



DONNÉES PHOTOMÉTRIQUES



DONNÉES PHOTOMÉTRIQUES



DONNÉES PHOTOMÉTRIQUES

NUMÉRO DE PIÈCE		RÉSUMÉ DES LUMENS ZONAUX			INTENSITÉ LUMINEUSE POLAIRE
AE-OD-ZRE-300W		Zone	Lumens	% Fixture	
Puissance	300W	0-20	2322.38	5.9	
CCT	5000K	0-30	5559.49	14.1	
Distribution	T5	0-40	10702.46	27.2	
		0-60	28001.70	71.1	
		0-80	38274.45	97.2	
		0-90	38606.60	98.1	
DISTRIBUTION DES CÔNES				TRACÉ ISO FOOTCANDLE	
Faisceau central Fc		Largeur du faisceau		Les distances sont exprimées en unités de hauteur de montage 20ft	
3.3ft	525 fc	3.4 ft	8.5 ft		
6.7ft	127 fc	6.9 ft	17.2 ft		
10.0ft	57.2 fc	10.2 ft	25.7 ft		
13.3ft	32.3 fc	13.6 ft	34.2 ft		
16.7ft	20.5 fc	17.1 ft	43.0 ft		
20.0ft	14.3 fc	20.4 ft	51.5 ft		
■ Vert. Spread: 54.2° ■ Horiz. Spread: 104.3°				■ 10 fc ■ 0.5 fc ■ 5 fc ■ 1 fc	

ESTIMATION DU LUMEN

La puissance lumineuse varie en fonction du CCT et de l'CRI. Pour estimer le flux lumineux des différentes combinaisons CCT/CRI, utilisez les facteurs de correction indiqués dans le tableau ci-dessous :

FACTEURS D'AJUSTEMENT DE L'ESTIMATION DU LUMEN

CCT	3000K	4000K	5000K
PREMIUM	0.96	1.00	1.03

VUE D'ENSEMBLE



Conception innovante

- Boîtier et ailettes en aluminium moulé sous pression pour une meilleure dissipation de la chaleur
- Lentille en polycarbonate très robuste et à haute transmission.



Supports

Support direct



Emboîte



Fixation de l'étrier



Support en U



Montages disponibles

- Montage sur poteau rond / carré
- Fixation murale



Options multiples

- Puissance commutable : 70/100/150W ou 200/240/300W
- CCT commutable ; 30/40/50K
- Finitions noir et bronze disponibles



Accessoires

- Cellule photoélectrique 120-347V
- Capteur de mouvement enfichable
- Bouclier optique



Détecteur de mouvement



Cellule photoélectrique



Distribution

- T3 | T4 | T5



Surintension Protecteur



Protection de l'environnement

- Protégé contre la pénétration de la poussière.
- Protégé contre les jets d'eau
- Résistant aux chocs
- Protection contre les surtensions de 20KV



Tests et certifications

