

ZR(ZORRO)

PRODUITS D'EXTÉRIEUR

Luminaire d'extérieur

La série ZR(ZORRO) d'ERALUX allie le désir d'une grande efficacité et d'un aspect distingué dans un luminaire extérieur. La série ZR(ZORRO) offre des méthodes de montage et une variété de modèles de distribution de la lumière, ce qui vous permet d'adapter votre luminaire à vos besoins d'éclairage. Notre luminaire est livré en standard avec une base NEMA à 3 broches ainsi qu'un SPD 20KV.



eralux®



DATE	
NOM DU PROJET	
TYPE	
QTÉ	
CODE DE COMMANDE	AE-OD-ZR - W CA - - -T - - -BZ

FONCTIONNEMENT ET ÉLECTRICITÉ

TENSION D'ENTRÉE	120-347 V
FACTEUR DE PUISSANCE	0.9
DIMMING	0-10V
DISTORSION HARMONIQUE TOTALE (THD)	<20%

PERFORMANCE

LUMENS PAR WATT	130 LPW à 80CRI
LA CONSOMMATION D'ÉNERGIE	100W, 150W, 200W, 240W, 300W
DISTRIBUTION	Type 3, 4, 5

MÉCANIQUE ET BOÎTIER

LOGEMENT	Boîtier en aluminium moulé sous pression pour une meilleure dissipation de la chaleur, une résistance et une rigidité essentielles à la longévité du système LED.
LENTILLE	La lentille en polycarbonate très durable garantit un rendement lumineux élevé pour une surface propre et uniformément éclairée avec un minimum d'éblouissement. La lentille à haute transmittance permet d'obtenir un modèle de lumière lisse et diffus.
FINITION	Finition en poudre bronze résistante à la décoloration et à l'abrasion pour les conditions extérieures les plus difficiles.
ALIMENTATION ÉLECTRIQUE	Pilote LED électronique câblé en usine
TABLEAU LED	Puces LED discrètes

CONDITION D'APPLICATION

PLAGE DE TEMPÉRATURE AMBIANTE	-40°C à 45°C
Protection de l'environnement	L'appareil et le pilote sont classés IP65, Résistance aux chocs IK08

MONTAGE COMPATIBLE

MONTAGE	Direct, Slip fitter, Tourillon (montage sur étrier), Support en U Fixation du projecteur
---------	--

GARANTIE

GARANTIE DU SYSTÈME - 5 ANS

Eralux garantit les pilotes, les LED et les cartes défectueuses pendant 5 ans à compter de la date d'achat. Cette garantie n'est valable que si l'appareil est installé et utilisé conformément aux guides d'installation et aux spécifications. En cas de défaut, Eralux enverra gratuitement les pilotes et les cartes avec des instructions de remplacement complètes ainsi que des instructions sur l'utilisation de l'appareil. le retour des pièces défectueuses à Eralux.

ENTRETIEN DU LUMEN - L70 à 50 000 heures

Conforme aux directives publiées par l'Illuminating Engineering Society (IES), pour un rendement lumineux initial de 70 % et 50 000 heures de fonctionnement, à une température ambiante de 25°C.

eralux® ZR(ZORRO)

PRODUITS D'EXTÉRIEUR

Luminaire d'extérieur

DATE							
NOM DU PROJET							
TYPE							
QTÉ							
CODE DE COMMANDE	AE-OD-ZR	-W	CA-	-	-T	-	-BZ



GUIDE DE COMMANDE

EXEMPLE : AE-OD-ZR-100WCA-D-40-T3-A-BZ

FAMILLE FIXTURE	PUISSANCE	TENSION	CONTRÔLES	TDC	DISTRIBUTION	TYPE DE MONTAGE	FINITION		
AE-OD-ZR	-W	CA	-	-	-T	-	-BZ		
AE-OD-ZR ERALUX Série ZR(ZORRO) Luminaires d'extérieur	-100W 100 Watts : 13 000 lumens	CA 120-347Vac plage de tension d'entrée	-D 0-10V gradation externe jusqu'à 10	-40 4000K CCT	-T3 Type 3	-A Emboîteur	-BZ Finition bronze		
	-150W 150 Watts : 19 500 lumens					-B Montage direct			
	-200W 200 Watts : 26 000 lumens				-P Photocontrôle capteur de lumière du jour	-50 5000K CCT		-T4 Type 4	-C Fixation de l'étrier
	-240W 240 Watts : 31 200 lumens							-D Pas de montage	
	-300W 300 Watts : 39 000 lumens		-T5 Type 5	-E Support en U pour projecteur					

ACCESSOIRES

Commandé séparément, installé sur place

NUMÉRO DE PIÈCE	DESCRIPTION	IMAGE
AE-OD-RZ-PHOTOCELL-HV	Cellule photoélectrique à haut voltage permettant à l'appareil de s'allumer ou de s'éteindre automatiquement en fonction de la lumière du soleil.	
AE-OD-RZ-PHOTOCELL-UV	Cellule photoélectrique à faible voltage permettant à l'appareil de s'allumer ou de s'éteindre automatiquement en fonction de la lumière du soleil.	
AE-OD-ZR-U-SHIELD-150W AE-OD-ZR-U-SHIELD-300W	Bouclier optique pour Zorro Utilisé pour éliminer le contre-jour	

eralux®
ZR(ZORRO)

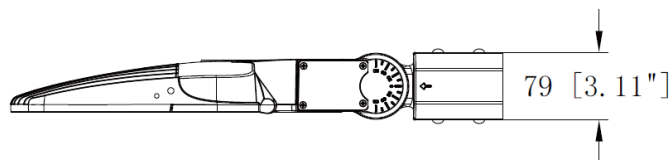
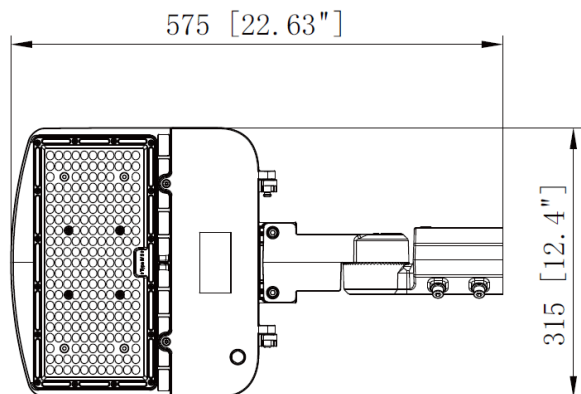
PRODUITS D'EXTÉRIEUR

Luminaire d'extérieur

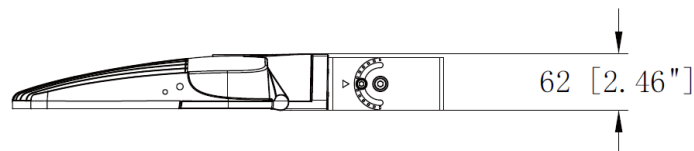
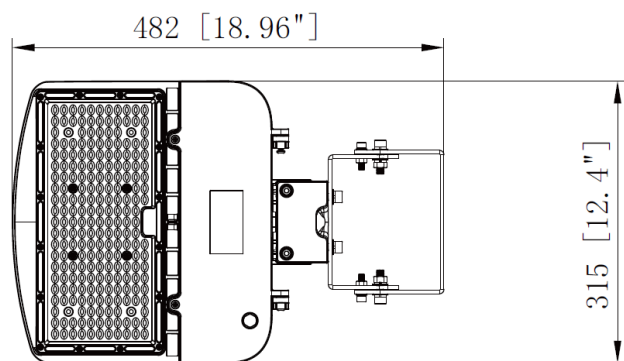
DATE						
NOM DU PROJET						
TYPE						
QTÉ						
CODE DE COMMANDE	AE-OD-ZR	- W	CA -	-	-T	-
E						-BZ

DIMENSIONS DU PRODUIT - 100W & 150W

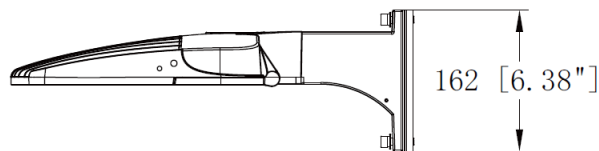
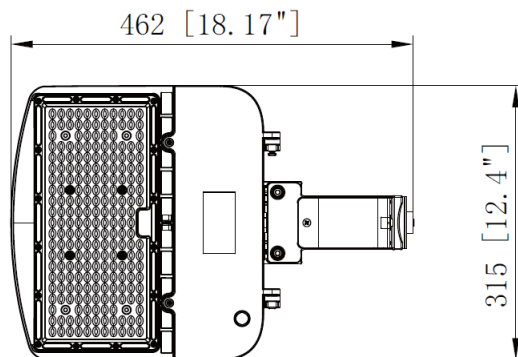
Montage de l'emboîteur



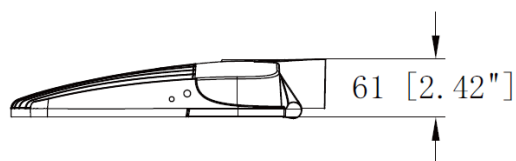
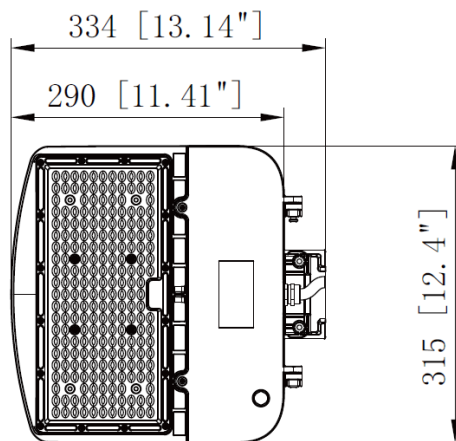
Montage de l'étrier



Montage direct



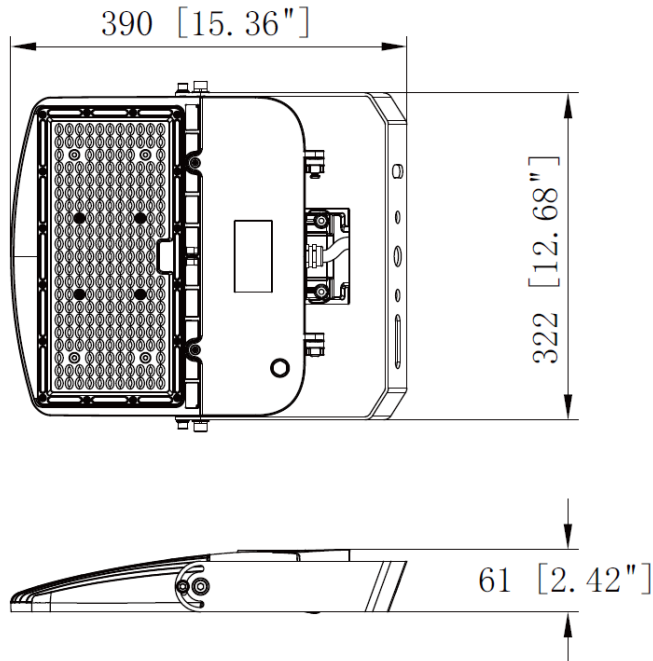
Pas de montage



DATE							
NOM DU PROJET							
TYPE							
QTÉ							
CODE DE COMMANDE	AE-OD-ZR	- W	CA -	-	-T	-	-BZ

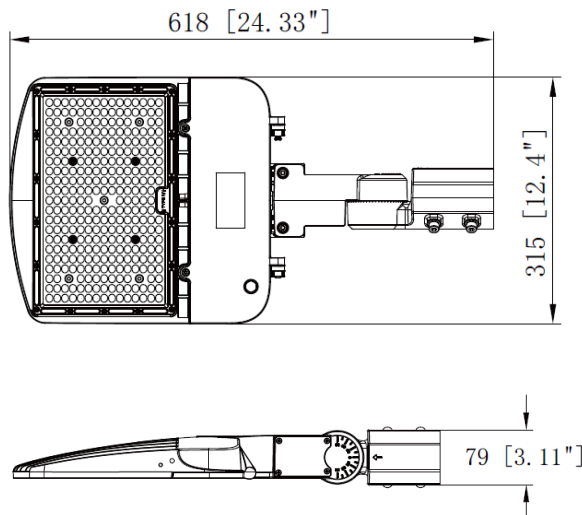
DIMENSIONS DU PRODUIT - 100W & 150W

Projecteur U Montage sur support

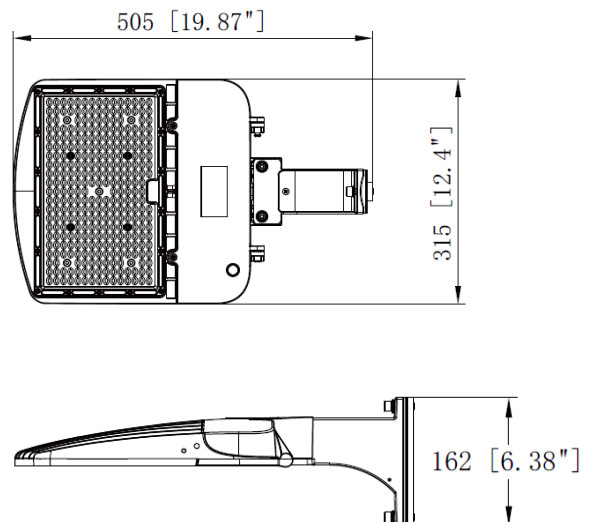


DIMENSIONS DU PRODUIT - 200W

Montage de l'emboîteur



Montage direct



eralux®
ZR(ZORRO)

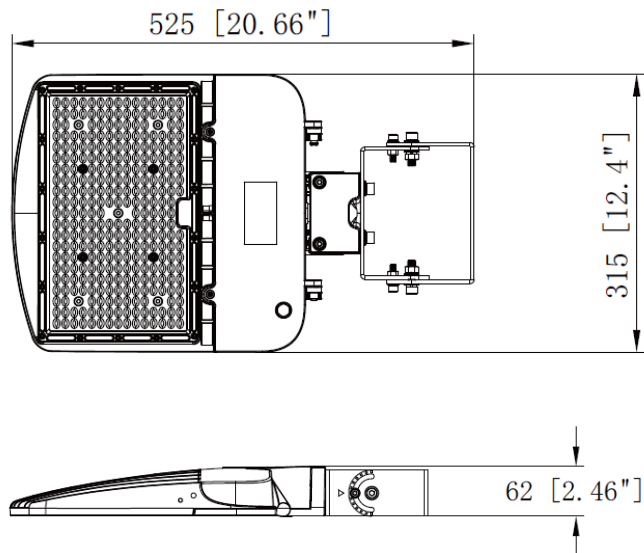
PRODUITS D'EXTÉRIEUR

Luminaire d'extérieur

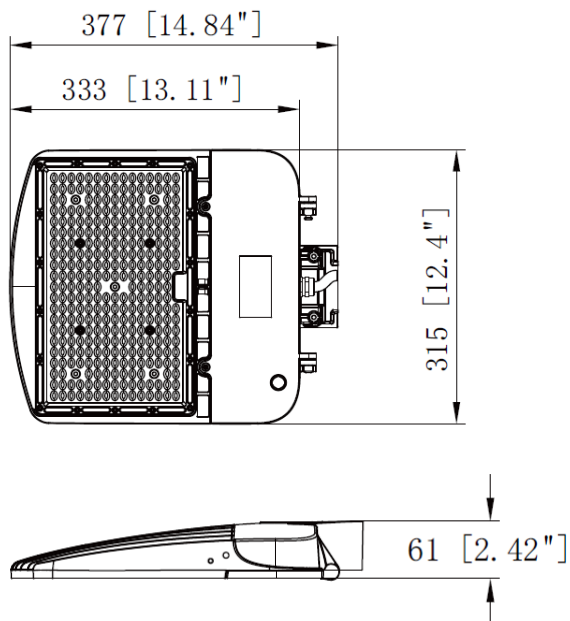
DATE	
NOM DU PROJET	
TYPE	
QTÉ	
CODE DE COMMANDE	AE-OD-ZR - W CA - - -T - -BZ

DIMENSIONS DU PRODUIT - 200W

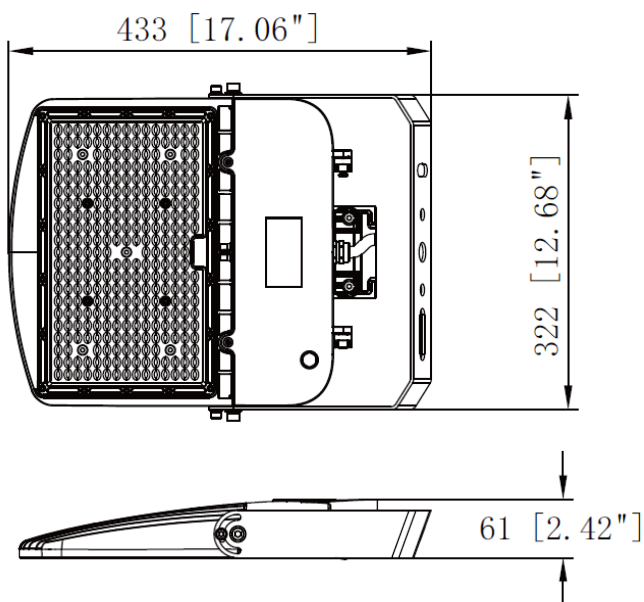
Montage de l'étrier



Pas de montage



Projecteur U Montage sur support



eralux® ZR(ZORRO)

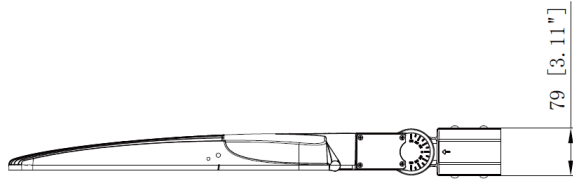
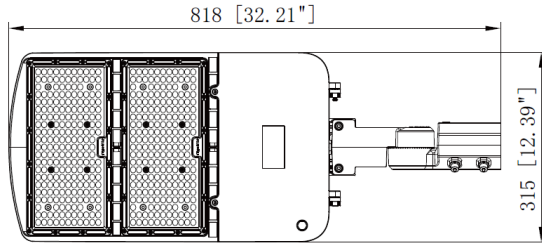
PRODUITS D'EXTÉRIEUR

Luminaire d'extérieur

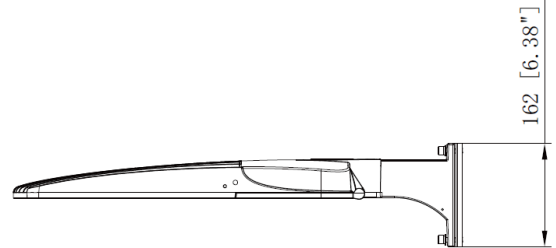
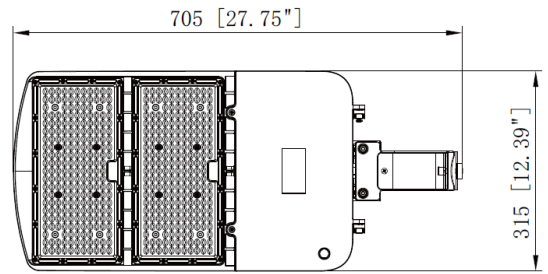
DATE						
NOM DU PROJET						
TYPE						
QTÉ						
CODE DE COMMANDE	AE-OD-ZR - W	CA -	-	-T	-	-BZ

DIMENSIONS DU PRODUIT - 240W & 300W

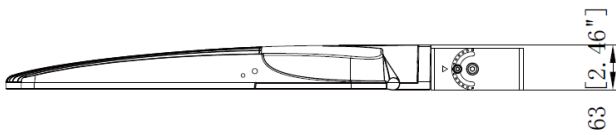
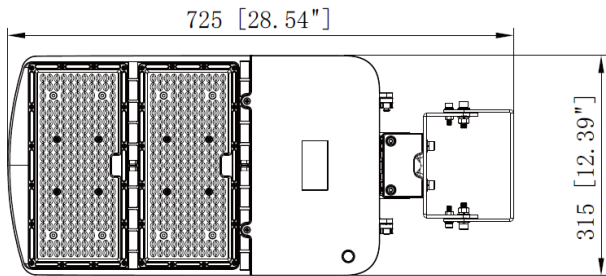
Montage de l'emboíteur



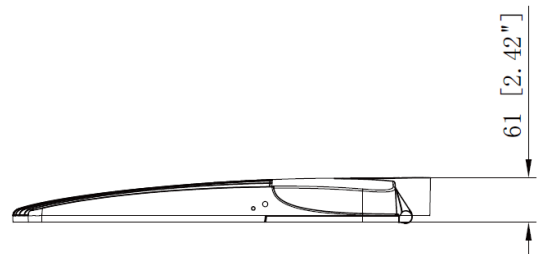
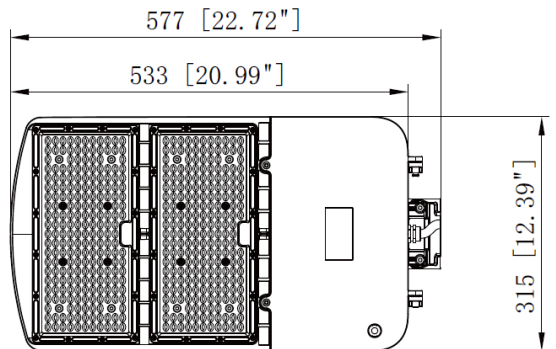
Montage direct



Montage de l'étrier

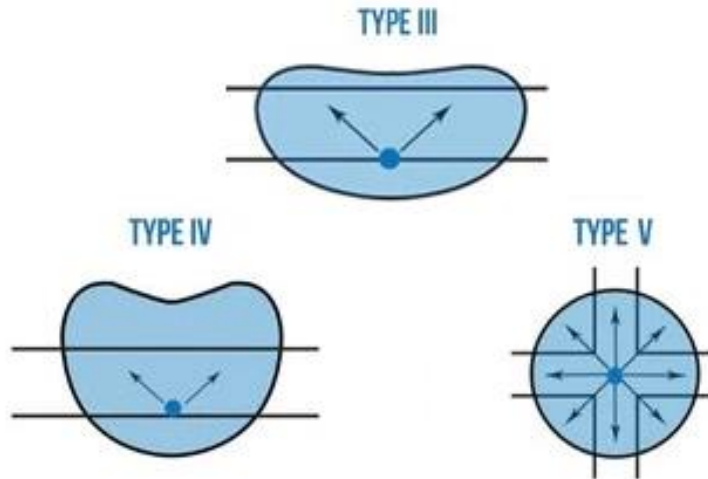


Pas de montage



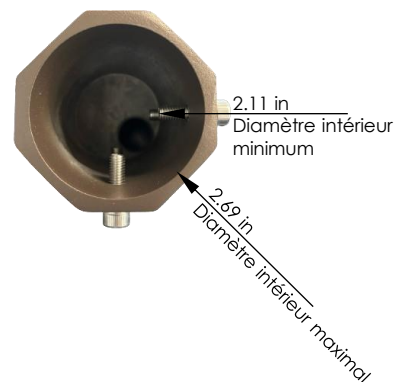
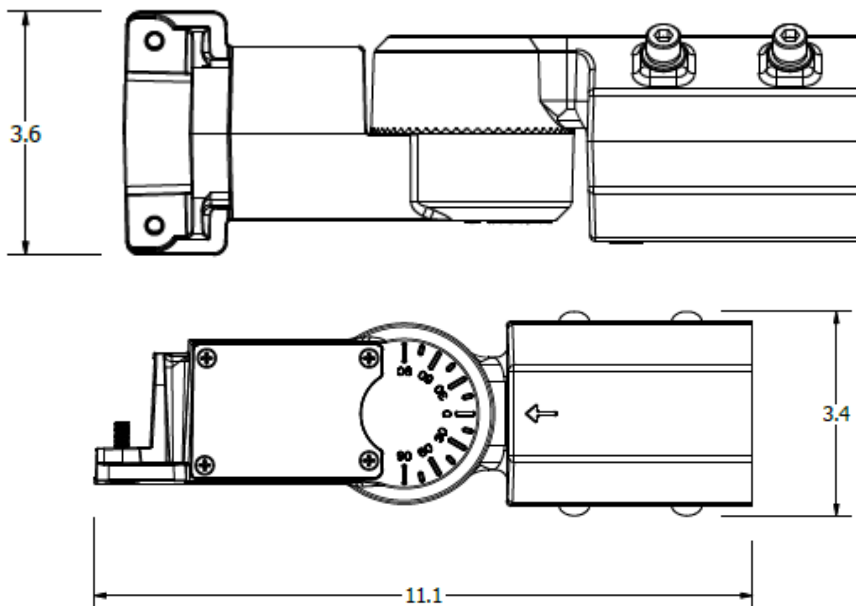
DATE							
NOM DU PROJET							
TYPE							
QTÉ							
CODE DE COMMANDE	AE-OD-ZR	-W	CA-	-	-T	-	-BZ

RÉPARTITION DE LA LUMIÈRE



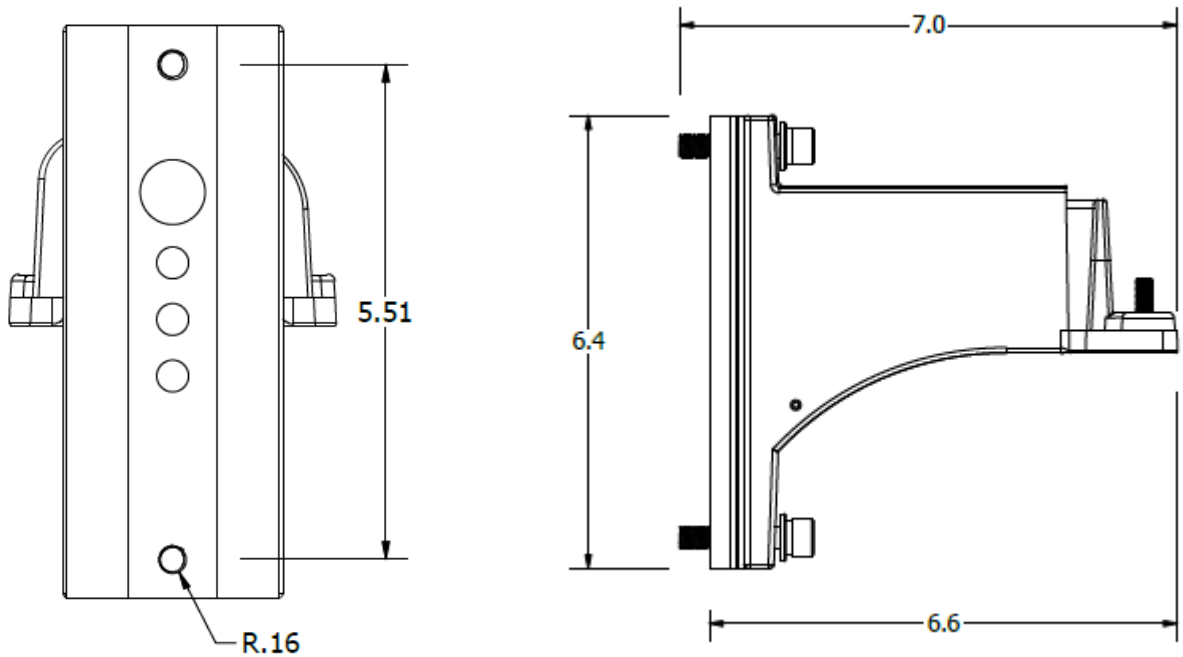
DIMENSIONS DES SUPPORTS (EN POUCES)

TYPE A : POSEUR DE SLIP

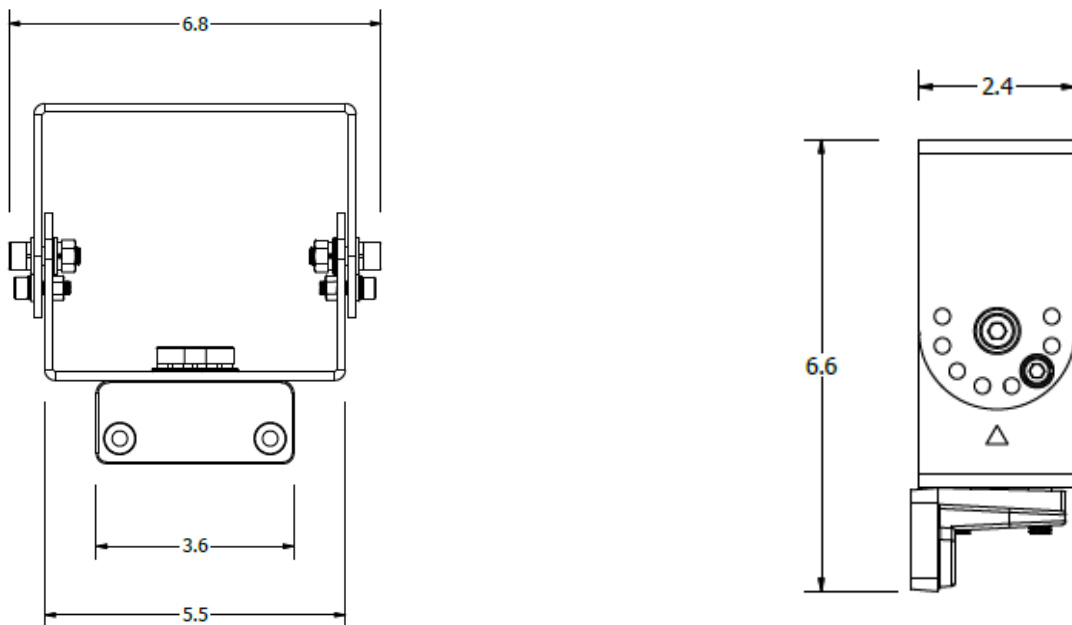


DATE							
NOM DU PROJET							
TYPE							
QTÉ							
CODE DE COMMANDE	AE-OD-ZR	- W	CA -	-	-T	-	-BZ

TYPE B : MONTAGE DIRECT

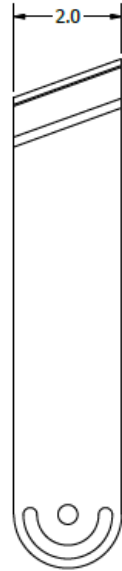
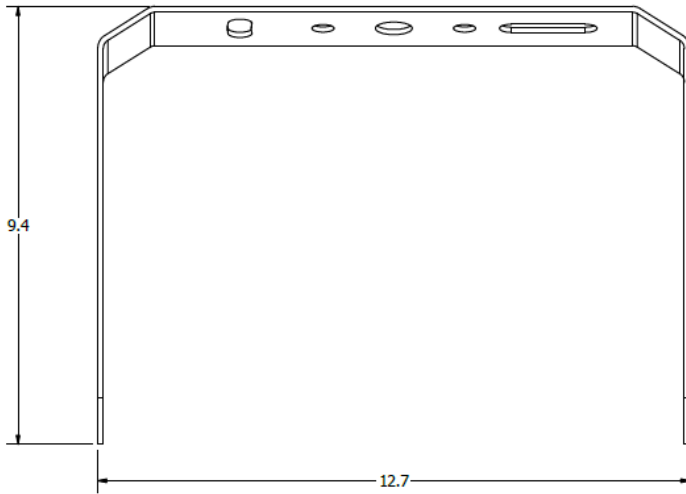


TYPE C : MONTAGE EN ARCADE

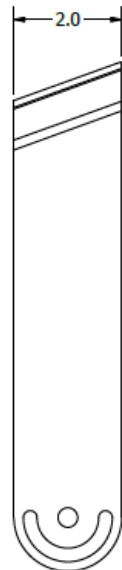
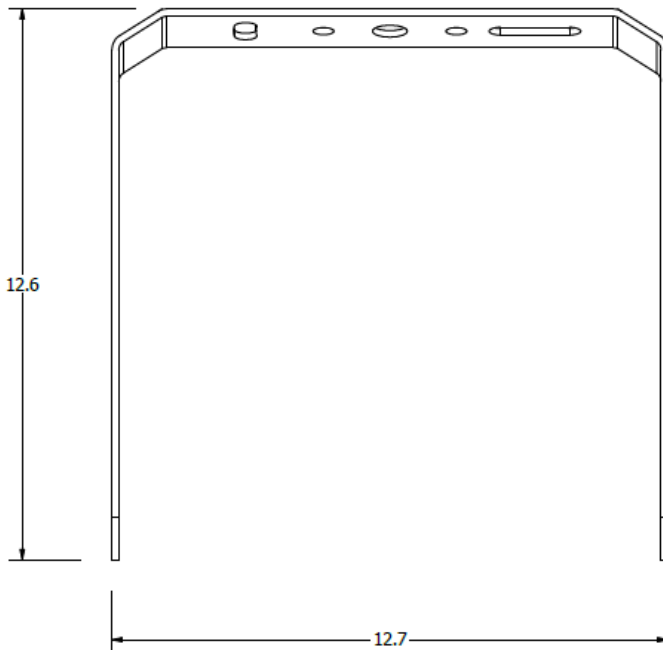


DATE							
NOM DU PROJET							
TYPE							
QTÉ							
CODE DE COMMANDE	AE-OD-ZR	- W	CA -	-	-T	-	-BZ

TYPE E : SUPPORT U POUR LUMINAIRE INONDABLE (150W)



TYPE E : SUPPORT U POUR LUMINAIRE INONDABLE (300W)



DATE	
NOM DU PROJET	
TYPE	
QTÉ	
CODE DE COMMANDE	AE-OD-ZR - W CA - - -T - -BZ

INFORMATIONS SUR LE POIDS AVEC LES ACCESSOIRES

PUISSANCE	ACCESSOIRES	POIDS (lbs/kg)
-100W	SF	9.14/4.15
	DI	8.75/3.97
	YM	9.19/4.17
	Pas de montage	6.28/2.85
	UB	8.30/3.77

PUISSANCE	ACCESSOIRES	POIDS (lbs/kg)
-200W	SF	9.82/4.45
	DI	9.43/4.28
	YM	9.87/4.48
	Pas de montage	6.96/3.16
	UB	8.98/4.08

PUISSANCE	ACCESSOIRES	POIDS (lbs/kg)
-300W	SF	13.61/6.18
	DI	13.22/6.00
	YM	13.66/6.20
	Pas de montage	10.75/4.88

PUISSANCE	ACCESSOIRES	POIDS (lbs/kg)
-150W	SF	9.34/4.24
	DI	8.95/4.06
	YM	9.39/4.26
	Pas de montage	6.48/2.94
	UB	8.50/3.86

PUISSANCE	ACCESSOIRES	POIDS (lbs/kg)
-240W	SF	13.17/5.97
	DI	12.78/5.80
	YM	13.22/6.00
	Pas de montage	10.31/4.68

EPA (surface effective projetée) AVEC ACCESSOIRES

PUISSANCE	ACCESSOIRES	Surface frontale projetée (pi ²)	EPA(FT) ²	Coefficient de traînée
100W & 150W	SF	1.23	1.476	1.2
	DI	1.21	1.452	1.2
	YM	1.16	1.392	1.2

PUISSANCE	ACCESSOIRES	Surface frontale projetée (pi ²)	EPA(FT) ²	Coefficient de traînée
200W	SF	1.37	1.644	1.2
	DI	1.35	1.62	1.2
	YM	1.3	1.56	1.2

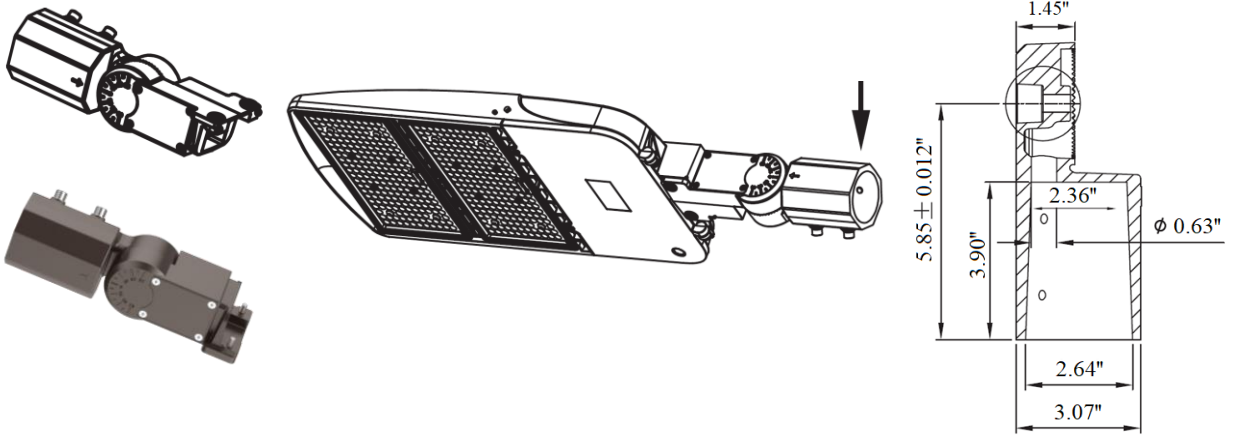
PUISSANCE	ACCESSOIRES	Surface frontale projetée (pi ²)	EPA(FT) ²	Coefficient de traînée
240W & 300W	SF	2.16	2.592	1.2
	DI	2.14	2.568	1.2
	YM	2.09	2.508	1.2

ACCESSOIRES

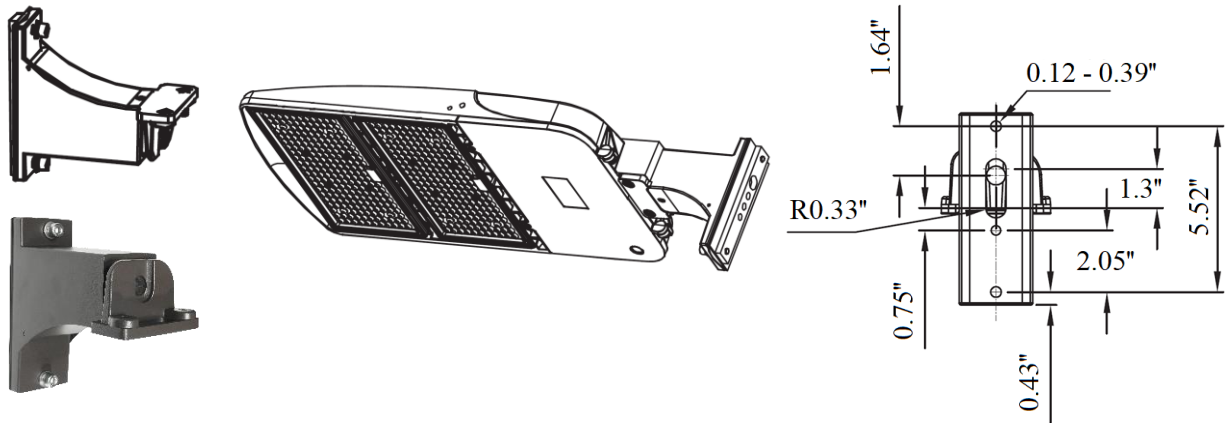
A commander séparément

MÉTHODES DE MONTAGE

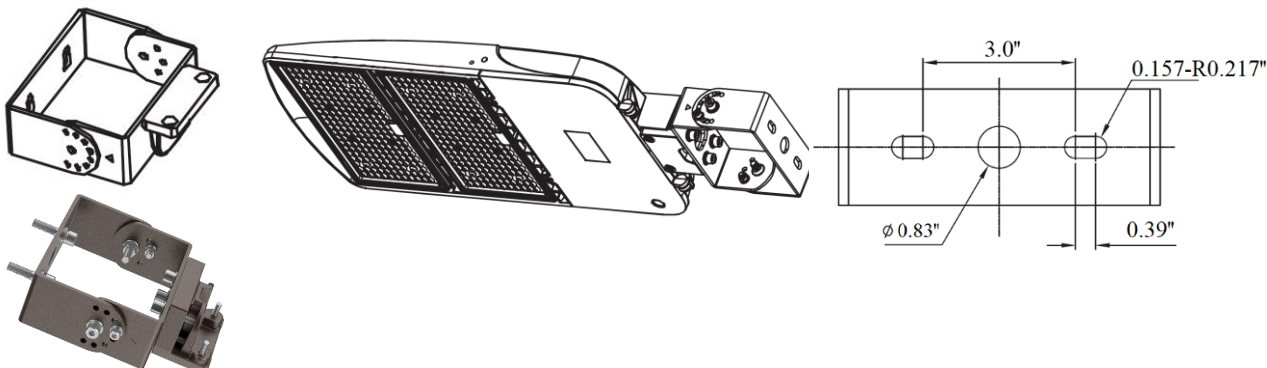
AE-OD-ZR-SF-BZ Emboîteur finition bronze



AE-OD-ZR-DI-BZ Montage direct finition bronze



AE-OD-ZR-YM-BZ York Mount finition bronze



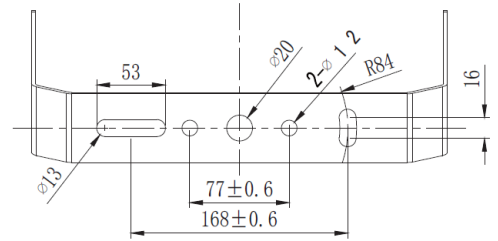
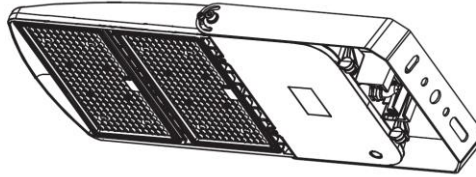
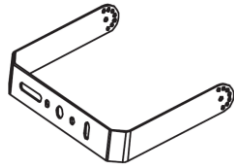
DATE	
NOM DU PROJET	
TYPE	
QTÉ	
CODE DE COMMANDE	AE-OD-ZR - W CA - - -T - -BZ

ACCESSOIRES

A commander séparément

MÉTHODES DE MONTAGE

AE-OD-ZR-FL-UB-100/150/200-BZ Projecteur en U finition bronze



B-U-G RATING

PUISSANCE	DISTRIBUTION	B-U-G
100W	T3	B4-U3-G4
	T4	B2-U3-G2
	T5	B3-U3-G1
150W	T3	B3-U3-G3
	T4	B3-U3-G3
	T5	B4-U3-G2
200W	T3	B3-U3-G3
	T4	B3-U3-G3
	T5	B4-U3-G2
240W	T3	B4-U3-G4
	T4	B4-U3-G4
	T5	B5-U3-G2
300W	T3	B4-U3-G4
	T4	B4-U3-G4
	T5	B5-U3-G3

DATE	
NOM DU PROJET	
TYPE	
QTÉ	
CODE DE COMMANDE	AE-OD-ZR - W CA - - -T - -BZ

ESTIMATION DU LUMEN

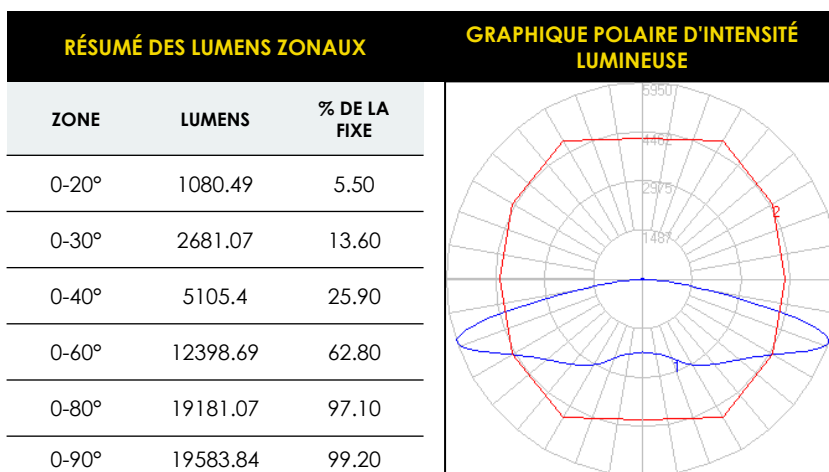
La puissance lumineuse varie en fonction du CCT et de l'IRC. Pour estimer le flux lumineux des différentes combinaisons CCT/CRI, utilisez les facteurs de correction indiqués dans le tableau ci-dessous :

FACTEURS D'AJUSTEMENT DE L'ESTIMATION DU LUMEN				
TDC	2700K	3000K	3500K	4000K
NORMAL (80CRI)	0.91	0.94	0.97	1

DONNÉES PHOTOMÉTRIQUES

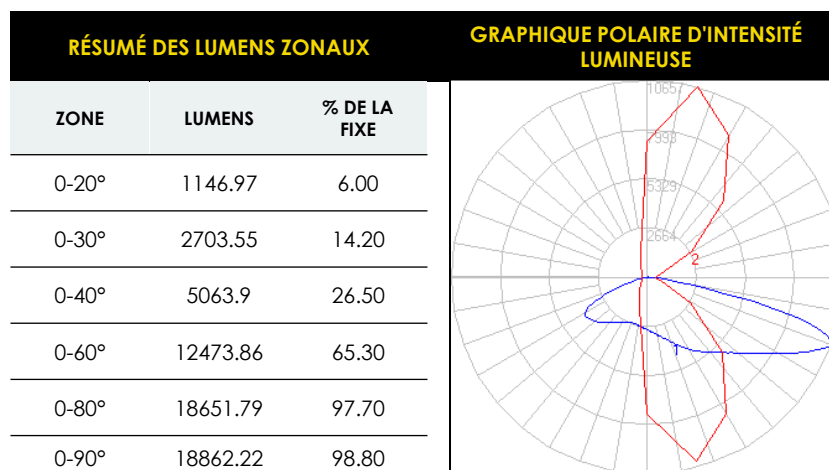
AE-OD-ZR-100WCA-D-40-T3-X-X

- DISTRIBUTION DE TYPE 3
- 100 WATTS
- 5000K CCT



AE-OD-ZR-150WCA-D-40-T3-X-X

- DISTRIBUTION DE TYPE 3
- 100 WATTS
- 5000K CCT

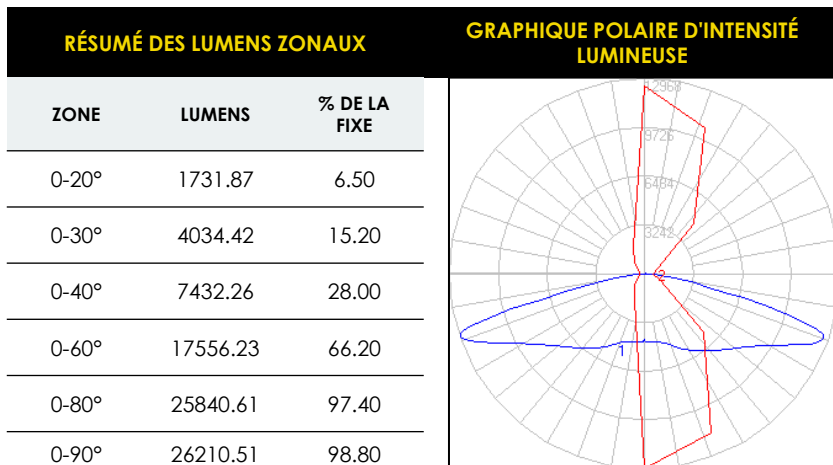


DATE	
NOM DU PROJET	
TYPE	
QTÉ	
CODE DE COMMANDE	AE-OD-ZR - W CA - - -T - -BZ

DONNÉES PHOTOMÉTRIQUES

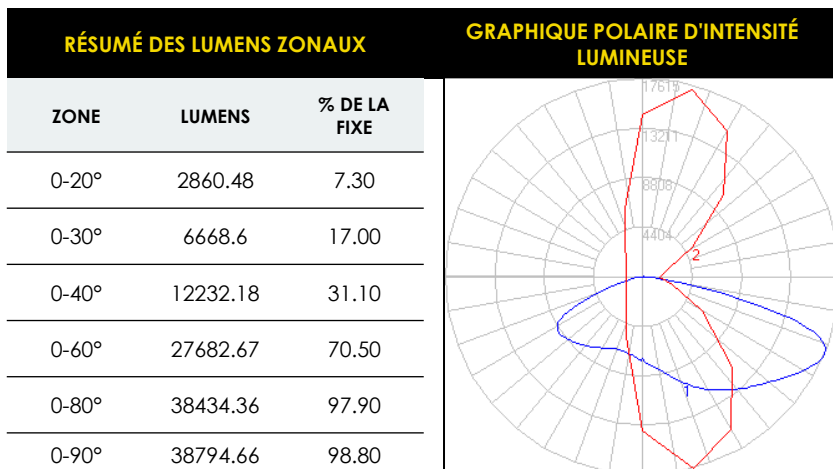
AE-OD-ZR-200WCA-D-40-T3-X-X

- DISTRIBUTION DE TYPE 3
- 200 WATTS
- 5000K CCT



AE-OD-ZRE-300W-CA-X-T3-X (300W & 5000K)

- .300W
- .5000K CCT
- . DISTRIBUTION DE TYPE 3



LISTE DE COMPATIBILITÉ DES GRADATEURS

Variateur 0-10V
LUTRON DVSTV
LUTRON NTSTV-DV
LUTRON DVTV
LEVITON AWSMT-7DW
LEVITON DD710-BDZ

Variateur 0-10V
LEVITON DS710-10Z
LEGRAND WS4FBL3PTC
LEGRAND RH4FBL3PTC
COOPER SF10P
HUBBLE LHD-IRS3-N-WH

DATE							
NOM DU PROJET							
TYPE							
QTÉ							
CODE DE COMMANDE	AE-OD-ZR	- W	CA -	-	-T	-	-BZ

VUE D'ENSEMBLE

IP 65



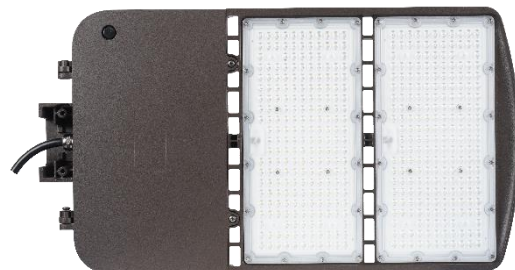
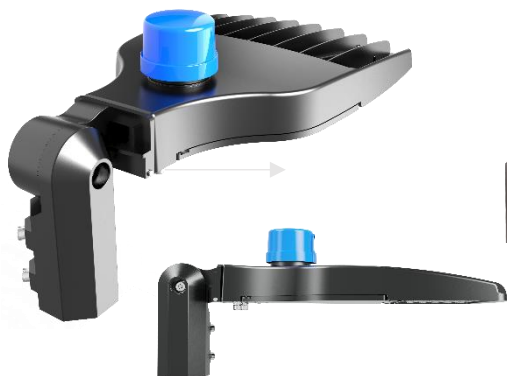
100W & 150W



200W



240W & 300W



EFFICACITÉ ÉNERGÉTIQUE

Le rendement élevé de 130 lumens par watt à un IRC de 80 améliorera votre espace extérieur tout en réduisant les dépenses d'énergie.

ACCESSOIRES

Sélectionnez une cellule photoélectrique pour améliorer les capacités de votre luminaire.

PLUSIEURS MÉTHODES DE MONTAGE

Vous avez le choix entre un montage direct sur support, un montage par emboîtement ou un montage sur étrier, chacun avec un angle réglable.

MATÉRIAUX ET DESIGN HAUT DE GAMME

Construit en aluminium moulé sous pression pour une résistance structurelle supérieure, associé à un dissipateur thermique conçu directement dans le boîtier de l'appareil, il permet une meilleure dissipation de la chaleur thermique sans aucun composant mécanique supplémentaire.