

Iluminación LED comercial

Panel retroiluminado | IP65 | 1x4, 2x2

El ALPS Hydro es un producto de panel plano retroiluminado diseñado con una colocación óptima de los LED para garantizar un espacio iluminado uniformemente. Incorpora un CCT conmutable y un controlador de potencia que permite una flexibilidad infinita. Clasificado para mojado, IP65 desde debajo de la línea del techo, capaz de ser rociado desde la parte inferior.

Aplicaciones: Ubicación húmeda | Sanidad | Educación | Industria alimentaria

	FECHA	CANT	ACC. CANT	TIPO
PROYECTO				
PN				
ACCESORIO PN				
NOTAS				

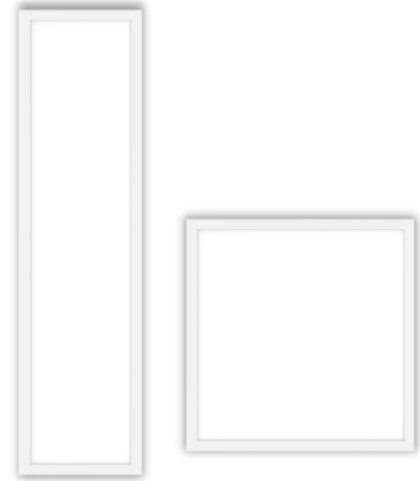
MENÚ DINÁMICO

Guía de pedidos	Página 2
Dimensiones	Página 3
Controlar	Página 5
Datos fotométricos	Página 6

[Instrucciones de instalación](#)

ESPECIFICACIONES

Tensión de entrada	120-277/347V	
Factor de potencia	0.9	
Distorsión armónica total	<20%	
Regulación	0-10V	
CRI	80 CRI	
CCT	<div style="display: flex; gap: 10px;"> <div style="border: 1px solid gray; border-radius: 50%; padding: 2px 5px;">35K</div> <div style="border: 1px solid gray; border-radius: 50%; padding: 2px 5px;">40K</div> <div style="border: 1px solid gray; border-radius: 50%; padding: 2px 5px;">50K</div> </div>	
Eficacia	~125LPW	
Potencia	1X4	25/30/40W
	2X2	25/30/40W
Temperatura ambiente	-20°C a 45°C	
Distribución	120°	
Opciones de montaje	página 4 Montaje en superficie Suspendido Empotrado- Yeso Rejilla -T empotrada	



CARACTERÍSTICAS DEL PRODUCTO



CERTIFICACIONES DE PRODUCTO



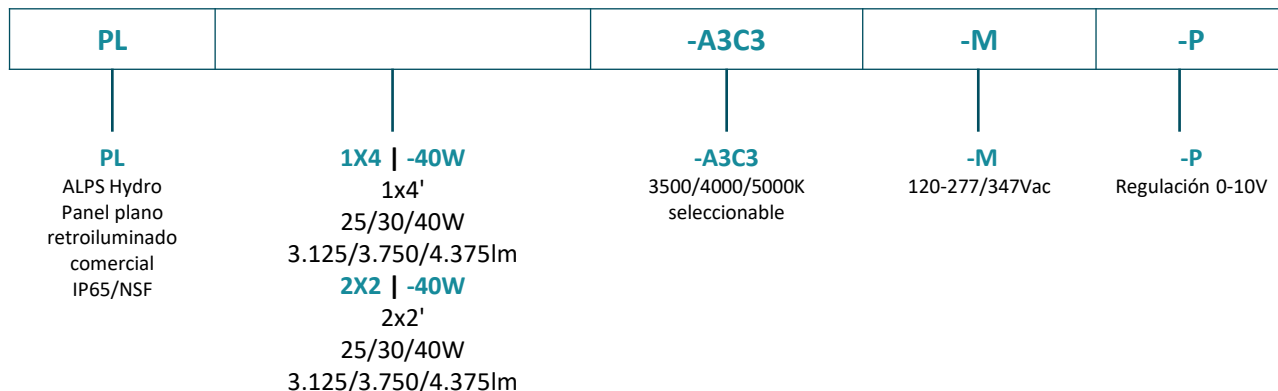
GARANTÍA DEL SISTEMA - 5 AÑOS

Eralux garantiza los drivers, LEDs y placas defectuosos durante 5 años a partir de la fecha de compra. Esta garantía sólo es válida si la luminaria se instala y utiliza de acuerdo con las guías de instalación y las especificaciones. En caso de defecto, Eralux enviará gratuitamente los drivers y las placas con unas instrucciones detalladas de sustitución junto con las instrucciones sobre el devolución de las piezas defectuosas a Eralux.

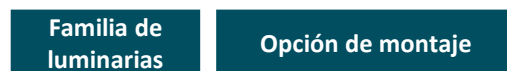
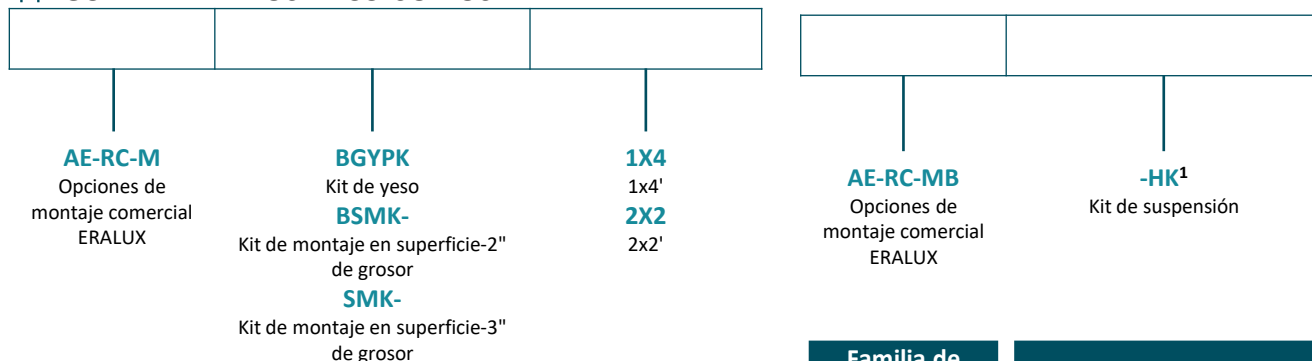
MANTENIMIENTO DE LA LUMINOSIDAD - L70 a las 50.000 horas

Con un rendimiento inicial del 70% en lúmenes y 50.000 horas de funcionamiento, a una temperatura ambiente de 25°C, según las directrices publicadas por la Illuminating Engineering Society (IES).

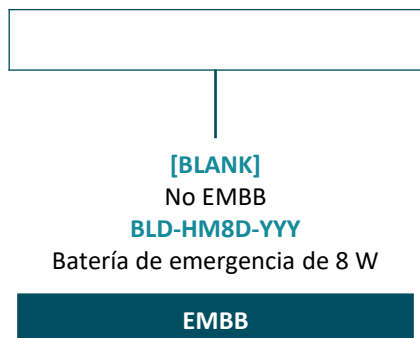
GUÍA DE PEDIDOS



GUÍA DE PEDIDOS - ACCESORIOS

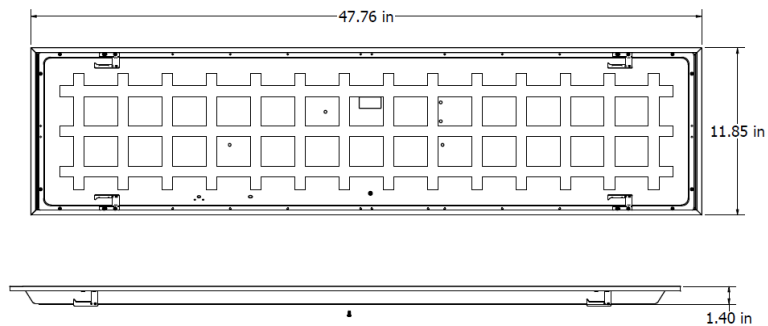


NOTAS 1. Para un aspecto más estético, el kit de suspensión y el de montaje en superficie pueden pedirse juntos.

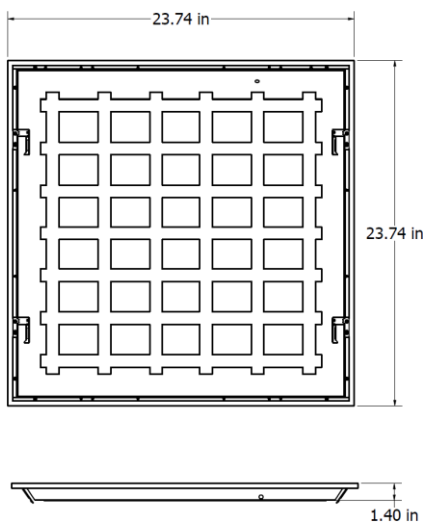


DIMENSIONES

PL1X4



PL2X2



ACCESORIOS DE MONTAJE

Se pide por separado y se instala in situ

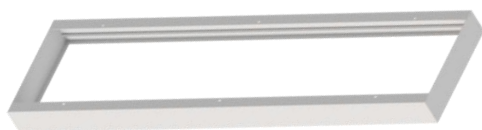
KIT YESO

Yeso empotrado



CÓDIGO DE PEDIDO	DIMENSIONES		
	LONGITUD	ANCHO	ALTURA
AE-RC-MBGYPK1X4	49.1"	13.3"	1.5"
AE-RC-MBGYPK2X2	25.1"	25.1"	1.5"

KIT DE MONTAJE EN SUPERFICIE



OPCIONES	CÓDIGO DE PEDIDO	DIMENSIONES		
		LONGITUD	ANCHO	ALTURA
Opción 2 3"- espesor	AE-RC-MSMK-1X4	48"	12.2"	2.91"
	AE-RC-MSMK-2X2	24"	24"	2.91"

KIT DE SUSPENSIÓN



CÓDIGO DE PEDIDO	CANTIDAD	DESCRIPCIÓN	LONGITUD
AE-RC-MB-HK	3 piezas/set	Cable de avión	4'

ACCESORIOS DE CONTROL

Se pide por separado y se instala in situ

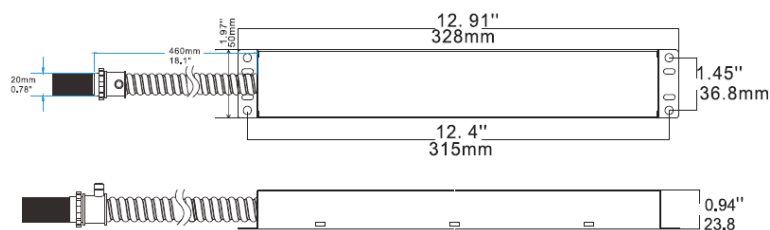
BATERÍA DE EMERGENCIA

BLD-HM8D-YYY



El controlador de emergencia LED de la serie BLD-HMXXD-YYY está homologado por UL para instalaciones de campo y de fábrica. Cambia al modo de emergencia durante los cortes de energía, proporcionando hasta 90 minutos de iluminación. Con una batería, un cargador y un convertidor integrados, proporciona una potencia constante de 8 W a 170 VCC. Ideal para luminarias LED comerciales de interior regulables de 0-10 V, como paneles planos, troffers, downlights y tiras de luces lineales.

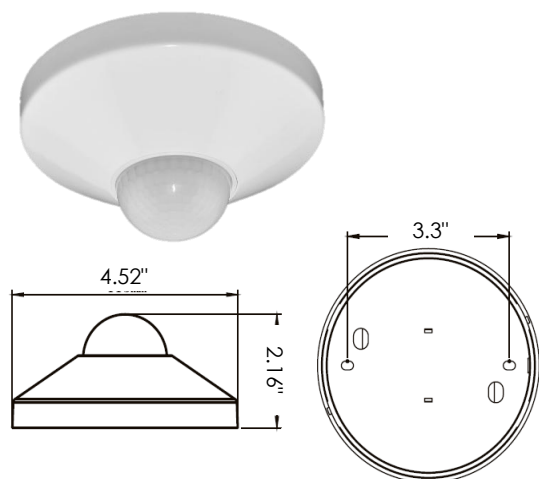
ESPECIFICACIONES	
Tensión de entrada	100-347 Vac
Potencia Frecuencia	50/60HZ
Potencia de entrada	8 W máx.
Tensión de salida	170 VDC
Potencia de salida	8W
Temperatura ambiente	0°C a 50°C
	30°F a 122°F
Instalación	Remoto



SENSOR DE OCUPACIÓN DE HABITACIONES

NÚMERO DE PIEZA	DESCRIPCIÓN
AE-CT-DT806	Detecta - Sensor de ocupación de habitaciones
RC102	Mando a distancia RC102

ESPECIFICACIONES		
Tensión de entrada	120-277 Vca	
Potencia Frecuencia	50/60HZ	
Carga nominal	A 120 Vca	800W
	A 277 Vac	1200W
Rango de detección	3-10 metros	
	9.8- 32.8 Pies	
Energía de reserva	~0.9W	
Ajuste de la hora	De 10 segundos a 30 minutos	
Control de la luz	10-2.000LUX	
Instalación	Montaje en techo	



ESTIMACIÓN DE LÚMENES

El flujo luminoso varía en función del CCT y el CRI. Para estimar el flujo luminoso de las distintas combinaciones de CCT/CRI, utilice los factores de corrección de la tabla siguiente:

FACTORES DE AJUSTE DE LA ESTIMACIÓN DEL LUMEN

CCT	3500K	4000K	5000K
80CRI	0.97	1.00	1.03

DATOS FOTOMÉTRICOS

NÚMERO DE PIEZA		RESUMEN ZONAL DEL LUMEN			INTENSIDAD LUMINOSA POLAR	DISTRIBUCIÓN CÓNICA			
PL1X4-40W-A3C3-M-P		Zona	Lúmenes	Fijación	Luz directa	Viga central Fc	Anchura del haz		
Vatios	40W	0-20°	423.26	12.5		1.7ft	590 fc	5.2 ft	5.2 ft
CCT	3500K	0-30°	900.73	26.6		3.3ft	157 fc	10.1 ft	10.1 ft
Distribución	120°	0-40°	1479.53	43.8		5.0ft	68.3 fc	15.3 ft	15.3 ft
		0-60°	2631.93	77.8		6.7ft	38 fc	20.5 ft	20.6 ft
		0-80°	3295.32	97.5		8.3ft	24.8 fc	25.5 ft	25.5 ft
		0-90°	3364.35	99.5		10.0ft	17.1 fc	30.7 ft	30.7 ft
						■ Vert. Spread: 113.8° ■ Horiz. Spread: 113.8°			

NÚMERO DE PIEZA		RESUMEN ZONAL DEL LUMEN			INTENSIDAD LUMINOSA POLAR	DISTRIBUCIÓN CÓNICA			
PL2X2-40W-A3C3-M-P		Zona	Lúmenes	Fijación	Luz directa	Viga central Fc	Anchura del haz		
Vatios	40W	0-20°	403.68	12.5		1.7ft	549 fc	5.2 ft	5.2 ft
CCT	3500K	0-30°	858.97	26.6		3.3ft	146 fc	10.1 ft	10.1 ft
Distribución	120°	0-40°	1410.66	43.7		5.0ft	63.5 fc	15.3 ft	15.3 ft
		0-60°	2508.66	77.8		6.7ft	35.4 fc	20.6 ft	20.4 ft
		0-80°	3143.5	97.4		8.3ft	23 fc	25.5 ft	25.3 ft
		0-90°	3210.68	99.5		10.0ft	15.9 fc	30.7 ft	30.5 ft
						■ Vert. Spread: 113.8° ■ Horiz. Spread: 113.5°			

VISIÓN GENERAL



Diseño innovador

- Marco de aluminio fundido a presión
- El difusor de calidad mejorada garantiza una salida de luz de alta eficiencia para una superficie iluminada limpia y uniforme



Múltiples selecciones

- Tamaños 1X4', 2X2'.
- Alimentación conmutable.
- Tres opciones de TAC disponibles.



Batería de reserva de emergencia



Opciones de montaje

- Montaje en superficie
- Yeso
- Suspendedo
- Suspendedo con kit de montaje en superficie
- Rejilla -T empotrada



Junta



Pruebas y certificaciones

