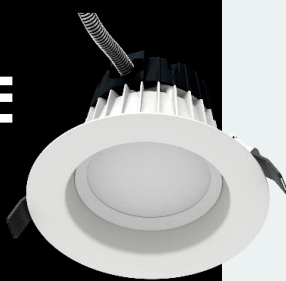


ARTISTA 347 EVOLVE

DOWNLIGHT LED COMERCIAL

DOWNLIGHT EMPOTRABLE



eralux®



El downlight LED Artista 347 de la serie EVOLVE es el downlight empotrado ideal para cualquier proyecto de reforma o nueva construcción. Su tensión nominal de 120-277V/347V lo hace muy adecuado para los mercados canadiense y estadounidense. Los clips de la carcasa con resorte simplifican el proceso de instalación para los tamaños de seis y ocho pulgadas. Artista 347 EVOLVE se distingue de los downlights de la competencia por sus interruptores de lúmenes y CCT seleccionables, que permiten una gran flexibilidad en la ubicación del proyecto.

FECHA				
NOMBRE DEL PROYECTO				
TIPO				
CANT				
CÓDIGO DE PEDIDO	AE-DL-ATE-CA			-010-P30/35/40/50

FUNCIONAMIENTO Y ELECTRICIDAD

FACTOR DE POTENCIA	0.9
DISTORSIÓN ARMÓNICA TOTAL (DT)	<20%

RENDIMIENTO

LÚMENES POR VATIO	83 LPW a 90CRI
ÁNGULO DEL HAZ	90°
DIMMING	0-10V (Reducir al 10%)

MECÁNICA Y CARCASA

VIVIENDA	Carcasa de aluminio fundido a presión
LENTE	Lente de policarbonato de gran durabilidad y alta transmitancia
ACABADO	Acabado de pintura en polvo blanca
REFLECTOR	Aluminio fundido, con recubrimiento en polvo, no amarillea, deflector y brida blancos
FUENTE DE ALIMENTACIÓN	LED electrónico cableado de fábrica
TABLERO LED	Fuente de luz emitida
PRIMAVERA	Clips de resorte de acero inoxidable

CONDICIÓN DE APLICACIÓN

TEMPERATURA AMBIENTE	de -20 °C a 40 °C
PROTECCIÓN	Clasificación para lugares húmedos, clasificación IC (sólo modelo de 6")

MONTAJE COMPATIBLE

MONTAJE	Nueva construcción o modernización Montado con clips de carcasa con resorte de acero inoxidable
---------	--

GARANTÍA

GARANTÍA DEL SISTEMA - 5 AÑOS

Eralux garantiza los drivers, LEDs y placas defectuosos durante 5 años a partir de la fecha de compra. Esta garantía sólo es válida si la luminaria se instala y utiliza de acuerdo con las guías de instalación y las especificaciones. En caso de defecto, Eralux enviará gratuitamente los drivers y las placas con unas instrucciones detalladas de sustitución junto con las instrucciones sobre el devolución de las piezas defectuosas a Eralux.

MANTENIMIENTO DE LA LUMINOSIDAD - L70 a las 50.000 horas

Con una potencia luminosa inicial del 70% y 50.000 horas de funcionamiento, a una temperatura ambiente de 25°C, según las directrices publicadas por la Illuminating Engineering Commission. Society (IES).

ARTISTA 347 EVOLVE

DOWNLIGHT COMERCIAL LED

DOWNLIGHT EMPOTRABLE

FECHA	
NOMBRE DEL PROYECTO	
TIPO	
CANT	
CÓDIGO DE PEDIDO	AE-DL-ATE-CA -010-P30/35/40/50

GUÍA DE PEDIDOS

EJEMPLO: AE-DL-ATE-CA6-12-17.5WT-010-P30/35/40/50

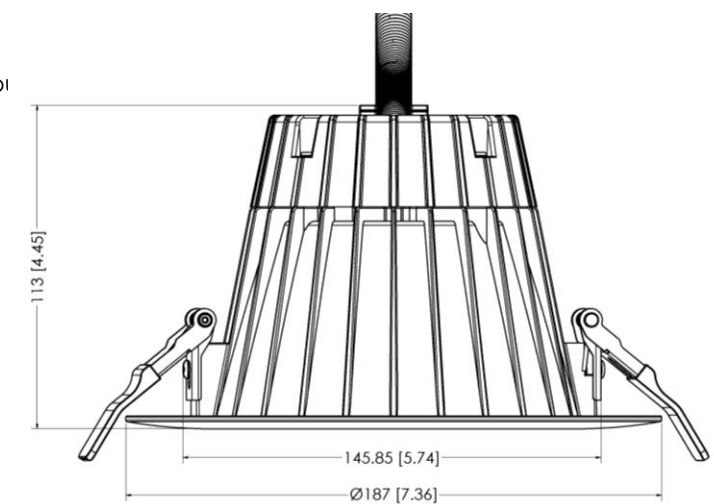
FAMILIA DE LUMINARIAS	TENSIÓN	FORMA Y TAMAÑO	POTENCIA	CONTROL	CCT
AE-DL-ATE-	CA			-010	-P30/35/40/50
AE-DL-ATE- ERALUX Artista 347 EVOLVE downlight empotrable	CA 120-277V/347V 50/60Hz	6- Carcasa redonda de 6	12-17.5WT 12/17,5W: 1.000/1.500lm Seleccionable	-010 Regulación externa de 0-10 V hasta el 10%.	-P30/35/40/50 3000K/3500K/ 4000K/5000K CCT seleccionable

DIMENSIONES DEL PRODUCTO (en mm y pulgadas)

AE-DL-ATE-CA6-12-17,5WT (redondo de 6 p)

Peso: 0,670 kg

Corte de techo: 5
1/2" - 7".



ARTISTA 347 EVOLVE

DOWNLIGHT COMERCIAL LED

DOWNLIGHT EMPOTRABLE

FECHA			
NOMBRE DEL PROYECTO			
TIPO			
CANT			
CÓDIGO DE PEDIDO	AE-DL-ATE-CA		-010-P30/35/40/50

ESTIMACIÓN DE LÚMENES

El flujo luminoso varía en función del CCT y el CRI. Para estimar el flujo luminoso de las distintas combinaciones de CCT/CRI, utilice los factores de corrección de la tabla siguiente:

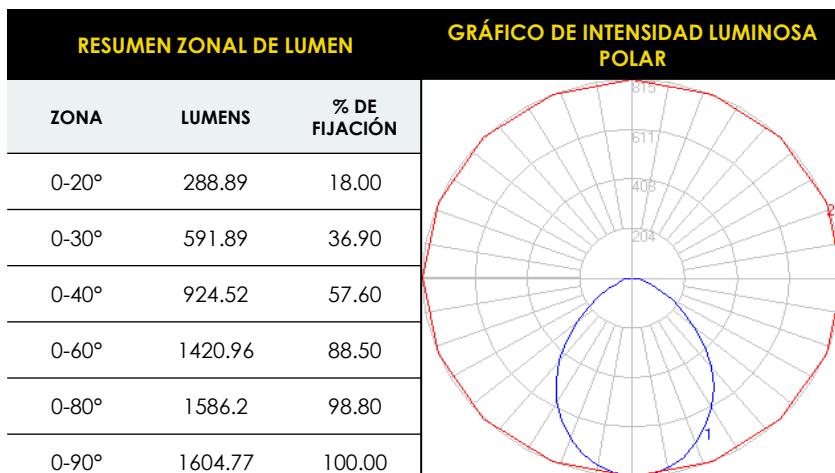
FACTORES DE AJUSTE DE LA ESTIMACIÓN DEL LUMEN				
CCT	2700K	3000K	3500K	4000K
PREMIUM (90CRI)	.96	1	1.03	1.06

DATOS FOTOMÉTRICOS

AE-DL-ATE-CA6-12-17.5WT-010-P30/35/40/50

6 pulgadas

A 17.5W Y 3000K



ARTISTA 347 EVOLVE

DOWNLIGHT COMERCIAL LED

DOWNLIGHT EMPOTRABLE

FECHA	
NOMBRE DEL PROYECTO	
TIPO	
CANT	
CÓDIGO DE PEDIDO	AE-DL-ATE-CA -010-P30/35/40/50

ACCESORIOS

Se pide por separado y se instala in situ

KIT DE ARMAZÓN DE NUEVA CONSTRUCCIÓN



MATERIAL

Carcasa de acero galvanizado de calibre 22
Caja de conexiones de acero galvanizado con múltiples orificios ciegos

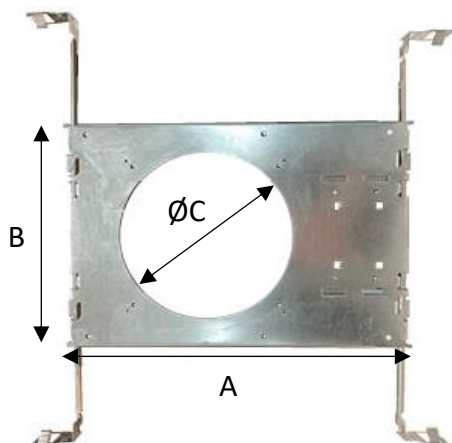
MONTAJE

Barras en T o techos de cartón yeso
Hasta 1,5" de grosor

Código de pedido

AE-DL-FRKT-06

DIMENSIONES DEL KIT BASTIDOR



DIMENSIONES

	A	324 mm
4" Redondo	B	219 mm
	C	Ø 114 mm
6" Redondo	A	324 mm
	B	219 mm
	C	Ø 6,37" [162 mm]
8" Redondo	A	324 mm
	B	219 mm
	C	Ø 7,25" [184 mm]

FECHA			
NOMBRE DEL PROYECTO			
TIPO			
CANT			
CÓDIGO DE PEDIDO	AE-DL-ATE-CA		-010-P30/35/40/50

ACCESORIOS (continuación)

Se pide por separado y se instala in situ

CONTROLADOR LED DE EMERGENCIA (BLD-HMXXD-YYY)

BLD-HM8D-YYY POTENCIA DE SALIDA : 8 VATIOS

BLD-HM25D-YYY POTENCIA DE SALIDA : 25 VATIOS



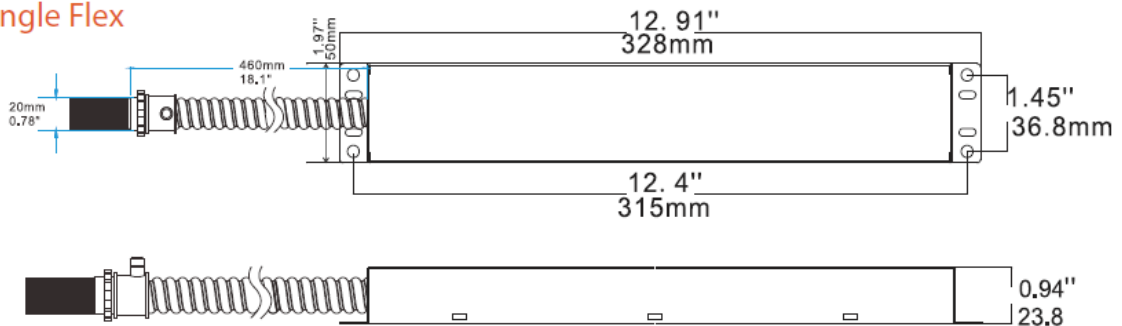
Single Flex(Standard)

- Cableado sencillo
- Certificado para CA Título 20
- Rendimiento de potencia constante

El controlador de emergencia LED de la serie BLD-HMXXD-YYY está homologado por UL para su instalación en campo y en fábrica, lo que permite utilizar la misma luminaria LED para el funcionamiento normal y de emergencia. En caso de fallo de alimentación, el controlador de emergencia cambia al modo de emergencia y hace funcionar la luminaria existente durante 90 minutos. La unidad contiene una batería, un circuito de carga y un convertidor en una única caja. Este módulo hará funcionar una carga de matriz de LED de 6 a 25 W con potencia constante a una tensión de salida nominal de 170 VCC. El diseño de potencia constante del BLD-HMXXD-YYY mantiene la potencia de salida del conjunto de LED, proporcionando una iluminación constante durante todo el tiempo de funcionamiento de emergencia. Ideal para su uso con la mayoría de los aparatos de iluminación LED comerciales de interior regulables de 0-10 V, como paneles planos LED, troffer, downlight y tiras de luz LED lineales de montaje en suspensión, etc.

DIMENSIONES (pulgadas y mm)

Single Flex



ARTISTA 347 EVOLVE

DOWNLIGHT LED COMERCIAL

DOWNLIGHT EMPOTRABLE

FECHA			
NOMBRE DEL PROYECTO			
TIPO			
CANT			
CÓDIGO DE PEDIDO	AE-DL-ATE-CA		-010-P30/35/40/50

VISIÓN GENERAL

LUMINARIA DE BAJO CONSUMO

Salida de alta eficacia certificada por Energy Star de >75 lúmenes por vatio a 90CRI.



FLEXIBILIDAD LUMÍNICA SIN PRECEDENTES

Utilice los interruptores DIP de la parte superior de la carcasa de la luminaria para cambiar entre 2 paquetes de lúmenes y 4 opciones de temperatura de color de 3000K a 5000K.

REHABILITACIÓN O NUEVA CONSTRUCCIÓN

Abrazaderas de carcasa de acero inoxidable duraderas con acción de resorte para instalaciones de reequipamiento o compra con el kit de marco de nueva construcción para nuevas construcciones.



**6 pulgadas:
12/17,5 W**

DISEÑO Y CONSTRUCCIÓN PREMIUM

Carcasa de aluminio fundido a presión para una mayor rigidez y resistencia. Apta para zonas húmedas y temperaturas de entre -20 y 40 grados Celsius.

