

## LUZ LED PARA EXTERIORES

Luminaria arquitectónica para pared con corte total | Potencia y

### CCT conmutables

La luz exterior Bromo cuenta con una carcasa de aluminio fundido a presión muy resistente con aletas disipadoras de calor, CCT conmutable (30K/40K/50K) y potencia conmutable (120-347 V). Disponible en negro, blanco y bronce, incluye una fotocélula, batería de emergencia y una base AUX preinstalada para un sensor de movimiento. Protegida contra el polvo, los chorros de agua y los impactos para un uso prolongado en exteriores.

Aplicaciones: Puerta de garaje | Contorno de edificios | Puerta de paso

|          | FECHA | CANT | TIPO |
|----------|-------|------|------|
| PROYECTO |       |      |      |
| PN       |       |      |      |
| NOTAS    |       |      |      |

### MENÚ DINÁMICO

|                          |                          |
|--------------------------|--------------------------|
| Información para pedidos | <a href="#">Página 2</a> |
| Dimensiones              | <a href="#">Página 2</a> |
| Accesorios               | <a href="#">Página 3</a> |
| Datos fotométricos       | <a href="#">Página 4</a> |

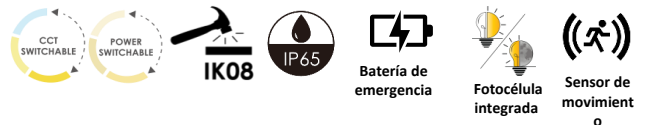
[Enlace a las instrucciones de instalación](#)

### ESPECIFICACIONES

|                                 |   |
|---------------------------------|---|
| Voltaje de entrada              | 120-277/347 V   |
| Factor de potencia              | >0,9  |
| Distorsión armónica total       | ~20 %   |
| Regulación de intensidad        | 0-10 V  |
| <a href="#">Página 5</a>        |   |
| CRI                             | 80 CRI  |
| CCT                             | <div style="display: flex; gap: 10px;"> <div style="border: 1px solid black; border-radius: 50%; width: 20px; height: 20px; background-color: #fff9c4; display: flex; align-items: center; justify-content: center;">30K</div> <div style="border: 1px solid black; border-radius: 50%; width: 20px; height: 20px; background-color: #e0e0e0; display: flex; align-items: center; justify-content: center;">40K</div> <div style="border: 1px solid black; border-radius: 50%; width: 20px; height: 20px; background-color: #e0e0e0; display: flex; align-items: center; justify-content: center;">50K</div> </div> |
| Eficacia                        | ~130 lm/W   |
| Potencia (W)                    | 40/28/15 W  |
| Rango de temperatura ambiente   | -40 °C a 50 °C  |
| Opciones de montaje             | Montaje en pared  |
| Acabado del dispositivo         | Negro   Blanco   Bronce<br>   |
| Controles                       | Fotocélula integrada<br>Batería de emergencia<br>Sensor de movimiento   |
| Protección                      | IP65; resistencia al agua y al polvo<br>IK08; resistencia a los impactos  |
| Protector contra sobretensiones | 4 kVA   |
| Lente                           | Lente de policarbonato  |
| Distribución                    | 90°   |



### CARACTERÍSTICAS DEL PRODUCTO



### CERTIFICACIONES



Producto certificado por Design Lights Consortium® (DLC). Es posible que no todas las versiones de este producto cuenten con la certificación DLC. Consulte la lista de productos certificados por DLC en [www.designlights.org/QPL](http://www.designlights.org/QPL) para confirmar qué versiones cuentan con la certificación.

### GARANTÍA DEL SISTEMA: 5 AÑOS

Eralux garantiza los controladores, LED y placas defectuosos durante 5 años a partir de la fecha de compra. Esta garantía solo es válida si el dispositivo se instala y utiliza según las guías de instalación y las especificaciones. Si se detecta un defecto, Eralux enviará los controladores y las placas sin coste alguno, junto con instrucciones detalladas de sustitución y de devolución de las piezas defectuosas a Eralux.

### MANTENIMIENTO DEL FLUJO LUMÍNICO: L70 a 50 000 horas

Clasificado para un 70 % de rendimiento lumínico inicial a 50 000 horas de funcionamiento, a una temperatura ambiente de 25 °C, según las directrices publicadas por la Illuminating Engineering Society (IES).

## LUZ LED PARA EXTERIORES

Luminaria arquitectónica para pared con corte total | Potencia y CCT conmutables

### GUÍA DE PEDIDOS

|   |   |  |   |   |   |
|---|---|--|---|---|---|
| <b>AE-WP-BR</b>   | <b>-40W</b>                                     |  | <b>-CA</b>  |   |   |
| <b>AE-WP-BR</b><br>ERALUX BROMO<br>Luminaria de pared para exteriores | <b>-40 W</b><br>15/28/40 W<br>1650/3640/5200 lm | <b>-TCP</b><br>CCT seleccionable<br>3000/4000/5000 K<br><b>-TCP-30K</b><br>3000 K<br>Para cumplimiento con Darksky | <b>-CA</b><br>120-277/347 V<br>Voltaje de entrada | <b>-D</b><br>0-10 V<br>Atenuación<br><b>-EM</b><br>Batería de emergencia<br><b>-MS</b><br>- | <b>-BK</b><br>Negro<br><b>-BZ</b><br>Bronce<br><b>-WH</b><br>Blanco |
| <b>Familia de accesorios</b>  | <b>Potencia</b>                                 | <b>CCT</b>   | <b>Voltaje de entrada</b>                         | <b>Control</b>  | <b>Acabado</b>  |

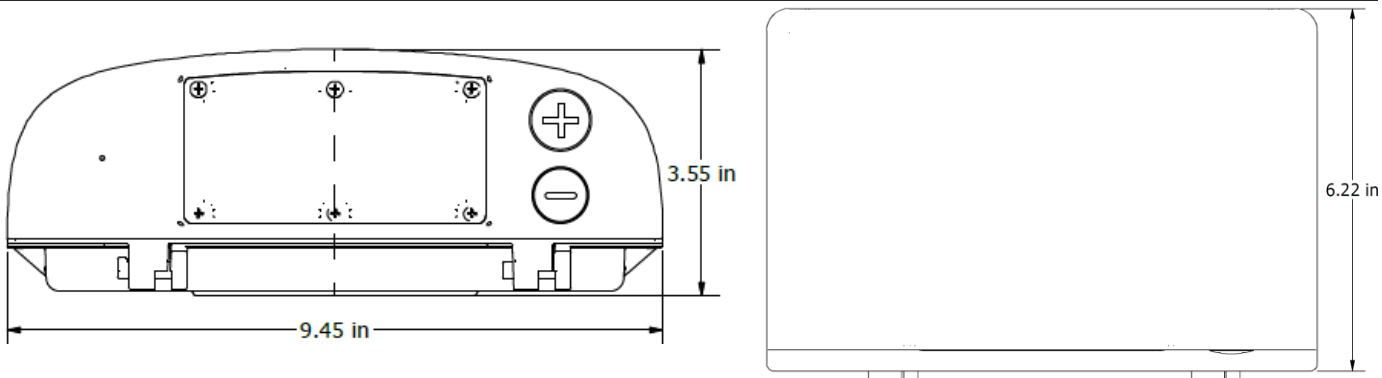
### NOTAS

- La batería de emergencia está integrada en la luminaria.
- La batería de emergencia tiene una potencia de salida de 8 W.
- BROMO tiene una fotocélula integrada que se puede activar o desactivar in situ según se desee.
- **Para cumplir con DarkSky, el CCT se fijará en 3000 K.**

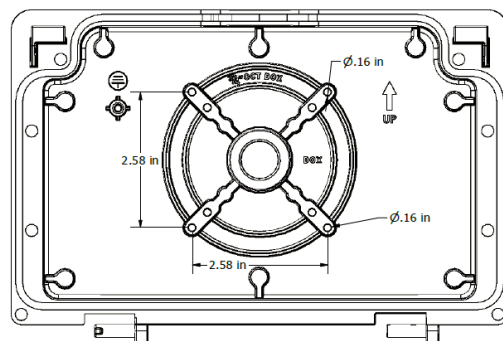


### DIMENSIONES

AE-WP-BR-40W-TCP-CA-X-XX



### INSTALACIÓN DE LA PLACA TRASERA



## LUZ LED PARA EXTERIORES

Luminaria arquitectónica de pared con corte total | Interruptor de potencia y CCT conmutable

### CONFORME CON DARKSKY

La luminaria debe tener una temperatura de color de 3000 K para cumplir con DARKSKY. Póngase en contacto con la fábrica para fijar la CCT en 30K

### Características Dark Sky

Restringe la cantidad de luz dirigida hacia arriba

Reducir el deslumbramiento

Reducir la contaminación lumínica



**DARKSKY  
APPROVED**

Reduces light pollution  
Certified by DarkSky.org

## ACCESORIOS

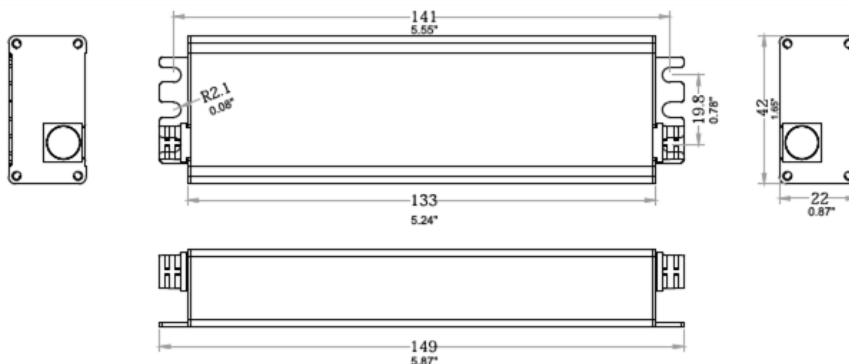
### CONTROLADOR LED DE EMERGENCIA



### ESPECIFICACIONES

|                      |             |
|----------------------|-------------|
| Voltaje de entrada   | 100-277 VCA |
| Corriente de entrada | 100 mA máx. |
| Tiempo de recarga    | 24 horas    |
| Tiempo de descarga   | 1,5 horas   |
| Potencia de salida   | 4           |
| Voltaje de salida    | 10-60 V CC  |
| Instalación          | Integrada   |

## DIMENSIONES



## LUZ LED PARA EXTERIORES

Luminaria arquitectónica de pared con corte total | Potencia y CCT conmutables

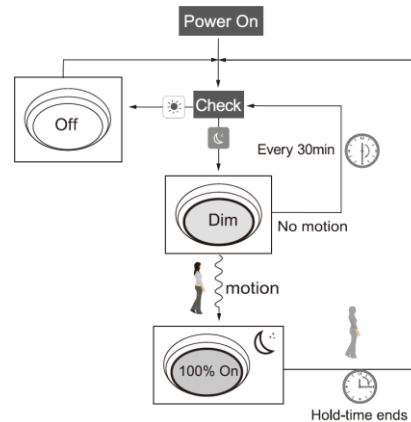
### ACCESORIOS

#### SENSOR DE MOVIMIENTO

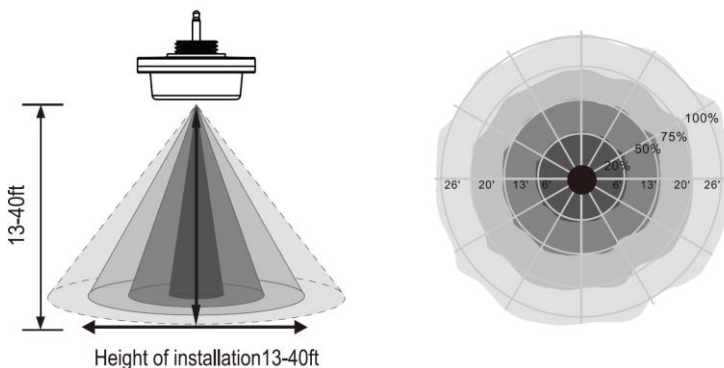
| CÓDIGO                    | DESCRIPCIÓN   | IMAGEN |
|---------------------------|---|--------|
| AE-IL-SB2-CA-MOTIONSENSOR | Enchufar el sensor de movimiento por microondas de baja tensión |        |
| AE-IL-SB2-CA-REMOTE-CTRL  | Mando a distancia para el sensor de movimiento                  |        |

#### Modo de fábrica

| Configuración predeterminada de fábrica |          |
|---|----------|
| Sensibilidad                            | 100      |
| Tiempo de retención                     | 5 min    |
| Sensor de luz diurna                    | Activado |
| Nivel de atenuación                     | 30       |
| Tiempo de atenuación                    | 30       |



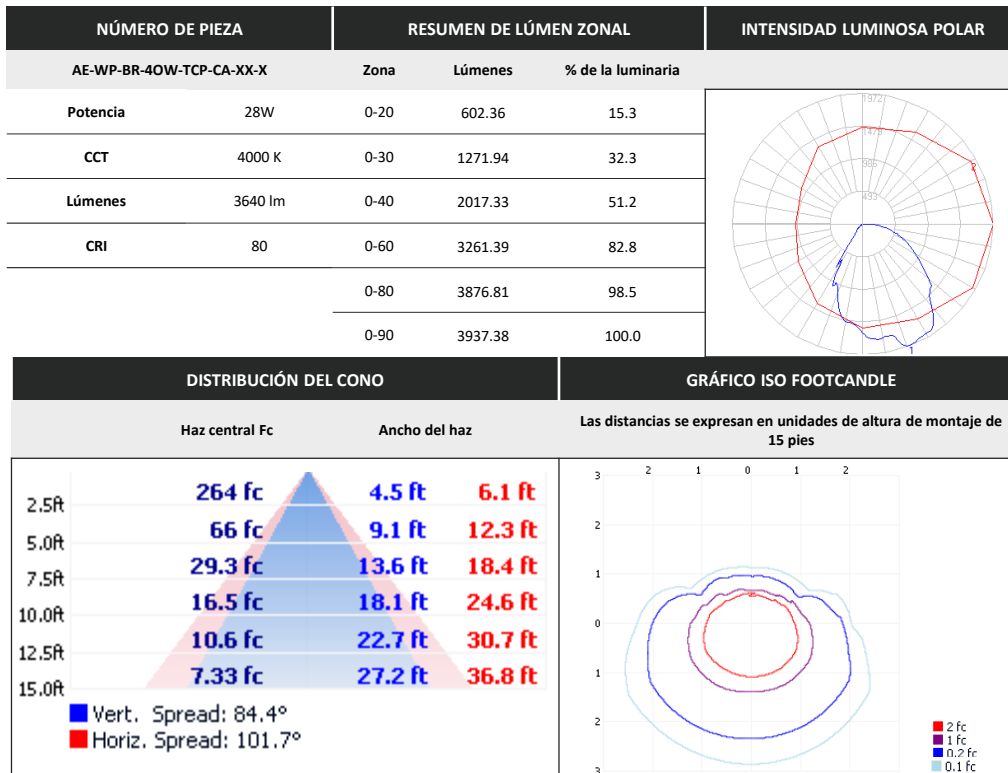
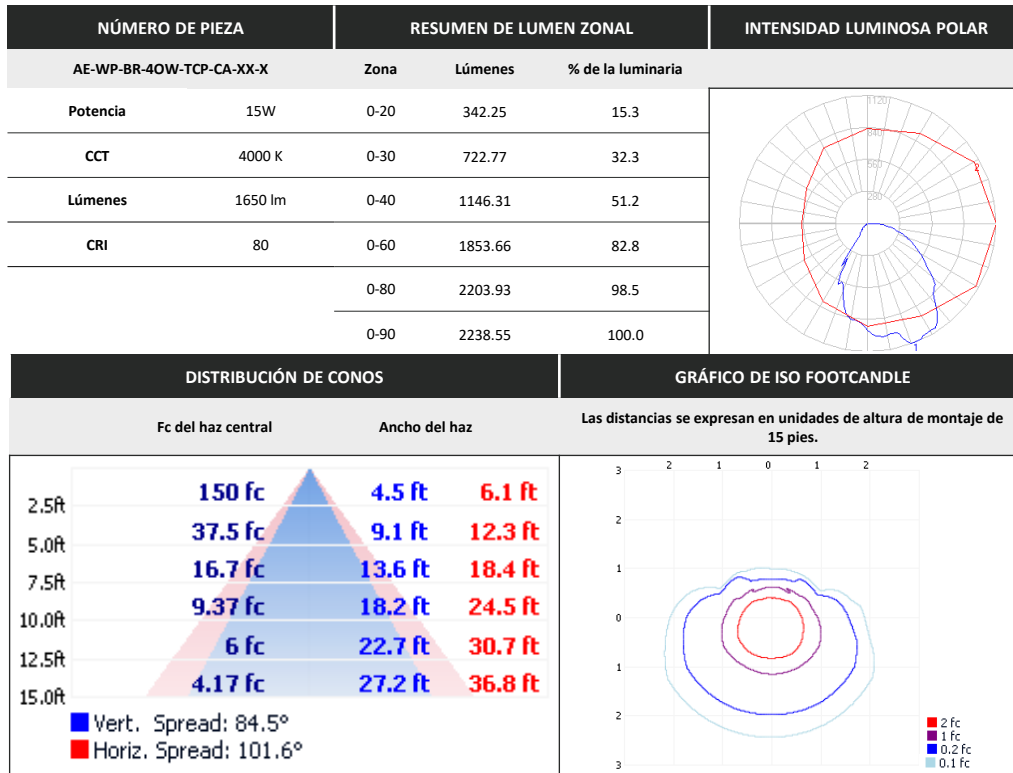
#### Cobertura de área



## LUZ LED PARA EXTERIORES

Luminaria arquitectónica para pared con corte total | Potencia y CCT conmutables

### DATOS FOTOMÉTRICOS



## LUZ LED PARA EXTERIORES

Luminaria arquitectónica para pared con corte total | Potencia y CCT conmutables

### DATOS FOTOMÉTRICOS

| NÚMERO DE PIEZA          |         | RESUMEN DE LUMEN ZONAL |         |                   | INTENSIDAD LUMINOSA POLAR |
|--------------------------|---------|------------------------|---------|-------------------|---------------------------|
| AE-WP-BR-40W-TCP-CA-XX-X |         | Zona                   | Lúmenes | % de la luminaria |                           |
| Potencia                 | 40W     | 0-20                   | 825.41  | 15.3              |                           |
| CCT                      | 4000K   | 0-30                   | 1742.95 | 32.2              |                           |
| Lúmenes                  | 5200 lm | 0-40                   | 2764.38 | 51.1              |                           |
| CRI                      | 80      | 0-60                   | 4472.15 | 82.6              |                           |
|                          |         | 0-80                   | 5323.22 | 98.4              |                           |
|                          |         | 0-90                   | 5411.45 | 100.0             |                           |

| DISTRIBUCIÓN DE CONOS                            |               |                 | GRÁFICO DE ISO FOOTCANDLE   |
|--|---------------|-----------------|---|
| Fc del haz central                               | Ancho del haz |                 | Las distancias se expresan en unidades de altura de montaje de 15 pies. |
| 2.5ft  | 362 fc        | 4.5 ft 6.1 ft   |   |
| 5.0ft  | 90.4 fc       | 9.1 ft 12.3 ft  |   |
| 7.5ft  | 40.2 fc       | 13.6 ft 18.4 ft |   |
| 10.0ft   | 22.6 fc       | 18.2 ft 24.5 ft |   |
| 12.5ft   | 14.5 fc       | 22.7 ft 30.7 ft |   |
| 15.0ft   | 10 fc         | 27.3 ft 36.8 ft |   |
| ■ Vert. Spread: 84.5°<br>■ Horiz. Spread: 101.6° |               |                 |   |

| NÚMERO DE PIEZA          |         | RESUMEN DE LÚMEN ZONAL |         |                   | INTENSIDAD LUMINOSA POLAR |
|--------------------------|---------|------------------------|---------|-------------------|---------------------------|
| AE-WP-BR-40W-TCP-CA-XX-X |         | Zona                   | Lúmenes | % de la luminaria |                           |
| Potencia                 | 40W     | 0-20                   | 793.26  | 15.2              |                           |
| CCT                      | 5000 K  | 0-30                   | 1679.80 | 32.3              |                           |
| Lúmenes                  | 5200 lm | 0-40                   | 2671.77 | 51.3              |                           |
| CRI                      | 8       | 0-60                   | 4298.37 | 82.6              |                           |
|                          |         | 0-80                   | 5115.93 | 98.3              |                           |
|                          |         | 0-90                   | 5205.51 | 100.0             |                           |

| DISTRIBUCIÓN DEL CONO                           |               |                 | GRÁFICO ISO FOOTCANDLE  |
|---|---------------|-----------------|---|
| Haz central Fc                                  | Ancho del haz |                 | Las distancias se miden en unidades de altura de montaje de 15 pies |
| 2.5ft   | 346 fc        | 4.5 ft 5.9 ft   |   |
| 5.0ft   | 86.4 fc       | 9.1 ft 11.9 ft  |   |
| 7.5ft   | 38.4 fc       | 13.6 ft 17.8 ft |   |
| 10.0ft  | 21.6 fc       | 18.1 ft 23.7 ft |   |
| 12.5ft  | 13.8 fc       | 22.7 ft 29.6 ft |   |
| 15.0ft  | 9.6 fc        | 27.2 ft 35.6 ft |   |
| ■ Vert. Spread: 84.4°<br>■ Horiz. Spread: 99.7° |               |                 |   |

### DESCRIPCIÓN



#### Diseño innovador

- Carcasa y aletas de aluminio fundido a presión para una mejor disipación del calor



#### Múltiples opciones

- CCT conmutable; 30/40/50K
- Acabado en negro, blanco y bronce
- Interruptor de encendido



#### Protección

- Protegido contra la entrada de polvo.
- Protección contra chorros de agua
- Resistente a los impactos



#### Accesorios

- Fotocélula integrada
- Batería de emergencia integrada
- Enchufe Sensor de movimiento



Batería de respaldo de emergencia



Integrado Fotocélula



Sensor de movimiento



#### Cielo oscuro

- Cumple con la normativa Dark Sky con CCT de 3000 K y acabado en negro
- Luz dirigida hacia arriba limitada



**DARKSKY APPROVED**  
Reduces light pollution  
Certified by DarkSky.org



#### Pruebas y certificaciones



| MODELO DLC | ID DEL PRODUCTO | TIPO    |
|------------|-----------------|---------|
|            | S-8N3W99        | PREMIUM |