

# DISCO ECO

## DOWNLIGHT COMERCIAL LED

Downlight de montaje en superficie | 5", 7", 9", 12", 15"

### Redondo

La Serie ECO de DISCO es la solución ideal para residencias con una fuente de luz que proporciona una transición perfecta a varios espacios. Viene en cinco diferentes opciones de vataje y tamaño como en el 9W|5in 14W|7in 17W|9in 21W|12in y 25W|15in. Este accesorio también ofrece varias opciones de CCT de 2700K, 3000K, 3500K, 4000K y 5000K CCT que se puede ajustar en el campo.

Aplicaciones: Oficina | Tiendas al por menor | Hoteles | Restaurantes | Interior del hogar | Biblioteca Etc.

# eralux®

	FECHA	CANTIDAD AD	CANT. CANT	TIPO
PROYECTO				
PN				
ACCESORIO PN				
NOTAS				



## MENÚ DINÁMICO

Información de pedido	<a href="#">Página 2</a>
Dimensiones	<a href="#">Página 2</a>
Datos fotométricos	<a href="#">Página 4</a>

[Enlace de instrucciones de instalación](#)

### ESPECIFICACIONES

Tensión de entrada	120V					
Factor de potencia	>0.7					
Distorsión armónica total	<20%					
Regulación <a href="#">Página 3</a>	TRIAC					
CRI	80 CRI					
CCT						
Eficacia						
Tamaño (pulgadas)	<table border="1"> <tr> <td>5"</td> <td>7"</td> <td>9"</td> <td>12"</td> <td>15"</td> </tr> </table>	5"	7"	9"	12"	15"
5"	7"	9"	12"	15"		
Potencia (W)	<table border="1"> <tr> <td>9</td> <td>14</td> <td>17</td> <td>21</td> <td>25</td> </tr> </table>	9	14	17	21	25
9	14	17	21	25		
Rango de temperatura ambiente	-20°C a 45°C					
Acabado	Blanco					
Montaje	Montaje en superficie en caja de conexiones					



Distribución



### CARACTERÍSTICAS DEL PRODUCTO



### CERTIFICACIONES DEL PRODUCTO



### GARANTÍA DEL SISTEMA - 5 AÑOS

Eralux garantiza los drivers, LEDs y placas defectuosos durante 5 años a partir de la fecha de compra. Esta garantía sólo es válida si la luminaria se instala y utiliza conforme a las guías de instalación y especificaciones. En caso de defecto, Eralux le enviará gratuitamente los drivers y las platinas con instrucciones detalladas para su sustitución, así como instrucciones para la devolución de las piezas defectuosas a Eralux.

### MANTENIMIENTO DEL LUMEN - L85 a 50.000 horas

Rendimiento del 85% del flujo luminoso inicial a 50.000 horas de funcionamiento, a una temperatura ambiente de 25°C, según las directrices publicadas por la Illuminating Engineering Society (IES).

## LED COMERCIAL DOWNLIGHT

Downlight de montaje en superficie | 5", 7", 9", 12", 15" Redondo

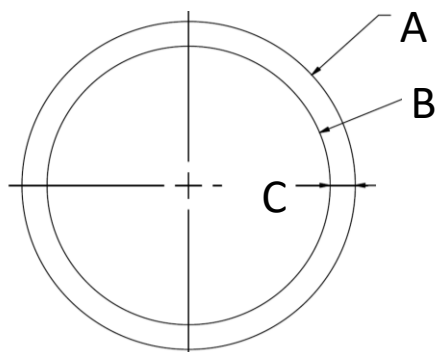


### GUÍA DE PEDIDOS

<b>AE-DL-DSE</b>		<b>-12</b>	<b>-2750</b>	
<b>AE-DL-DSE</b> ERALUX Disco Eco Downlight de superficie	<b>5   -9W</b> 5"   9W   700 Lm <b>7   -14W</b> 7"   14W   1200 Lm <b>9   -17W</b> 9"   17W   1400 Lm <b>12   -21W</b> 12"   21W   1800 Lm <b>15   -25W</b> 15"   25W   2000 Lm	<b>12</b> 120V	<b>-2750</b> 2700/3000/3500/4000/5000K CCT conmutable	<b>[BLANCO]</b> Blanco <b>-BK</b> Negro

Familia de luminarias	Tamaño   Potencia	Tensión	CCT	Acabado
-----------------------	-------------------	---------	-----	---------

### DIMENSIONES

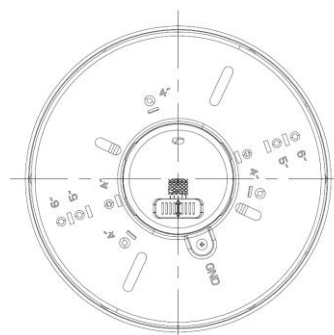


Dimensiones					
	AE-DL-DSE5-9W	AE-DL-DSE7-14W	AE-DL-DSE9-17W	AE-DL-DSE12-21W	AE-DL-DSE15-25W
A	6,14 pulg.	7,08 pulg.	8,85 pulg.	11,6 pulg.	14,5 pulg.
B	4,76 pulg.	5,66 pulg.	7,44 pulg.	10 pulg.	12,7 pulg.
C	0,68 pulg.	0,71 pulg.	0,7 pulg.	0,78 pulg.	0,81 pulg.
D	0,78 pulg.	0,78 pulg.	0,78 pulg.	0,87 pulg.	0,87 pulg.

Placa redonda de montaje en superficie, para instalación rígida.

Compatible con todos los tamaños.

Posiciones de tornillos disponibles a 4", 5" y 6" del centro.



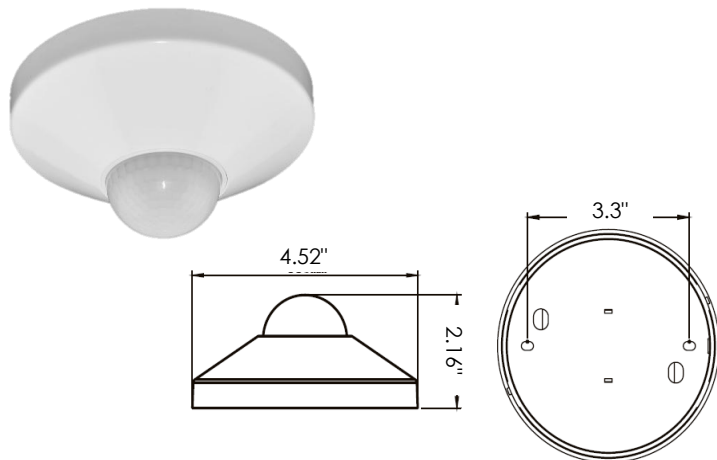
## DOWNLIGHT COMERCIAL LED

Downlight de montaje en superficie | 5", 7", 9", 12", 15" Redondo

### SENSOR DE OCUPACIÓN DE HABITACIONES

NÚMERO DE PIEZA	DESCRIPCIÓN
AE-CT-DT806	Sensor de movimiento de tensión de línea
RC102	Mando a distancia RC102

ESPECIFICACIONES	
<b>Voltaje de entrada</b>	120-277 Vca
<b>Frecuencia de alimentación</b>	50/60HZ
<b>Carga nominal</b>	A 120 Vca 800W
	A 277 Vca 1200W
<b>Rango de detección</b>	3-10 Metros
	9,8-32,8 Pies
<b>Potencia en espera</b>	~0.9W
<b>Ajuste de tiempo</b>	10 seg a 30 min
<b>Control de luz</b>	10-2.000LUX
<b>Instalación</b>	Montaje en techo



### LISTA DE COMPATIBILIDAD DE REGULADORES

Regulación TRIAC

Marca	Modelo	Marca	Modelo
LUTRON	S-600PR-WH	LEVITON	6631-1LW
	CTCL-153PR-WH		6674-POT
	DVWCL-153PH-WH		6672-1LW
	DVCL-153PR-BL		6683-IW
	TG600PR-LA		
	TGCL-153PH-WH		
	CT600P-WH		

## DOWNLIGHT COMERCIAL LED

Downlight de montaje en superficie | 5", 7", 9", 12", 15" Redondo

### ESTIMACIÓN DE LÚMENES

El flujo luminoso varía en función del CCT y el CRI. Para estimar el flujo luminoso de las distintas combinaciones de CCT/CRI, utilice los factores de corrección indicados en la tabla siguiente:

#### FACTORES DE AJUSTE DE LA ESTIMACIÓN DEL FLUJO LUMINOSO

CCT	2700K	3000K	3500K	4000K	5000K
PREMIUM (90CRI)	0.96	1	1.03	1.06	1.09

### DATOS FOTOMÉTRICOS

NÚMERO DE PIEZA	RESUMEN ZONAL DE LÚMENES			INTENSIDAD LUMINOSA POLAR	DISTRIBUCIÓN CÓNICA	
AE-DL-DSE5-9W-12-2750	Zona	Lúmenes	Luminaria			
Potencia	9W	0-20°	102.62			13.5
CCT	2700K	0-30°	216.43			28.4
Distribución	120°	0-40°	351.35			46.1
Tamaño	5"	0-60°	609.24			79.9
		0-80°	745.47			97.8

NÚMERO DE PARTE	RESUMEN ZONAL LUMEN			INTENSIDAD LUMINOSA POLAR	DISTRIBUCIÓN CÓNICA	
AE-DL-DSE7-14W-12-2750	Zona	Lúmenes	Luminaria			
Potencia	14W	0-20°	165.13			13.3
CCT	2700K	0-30°	349.44			28.1
Distribución	120°	0-40°	568.89			45.7
Tamaño	7"	0-60°	988.31			79.4
		0-80°	1214.61			97.5
		0-90°	1232.68	99		

NÚMERO DE PARTE	RESUMEN ZONAL LUMEN			INTENSIDAD LUMINOSA POLAR	DISTRIBUCIÓN CÓNICA	
AE-DL-DSE9-17W-12-2750	Zona	Lúmenes	Luminaria			
Potencia	17W	0-20°	209.8			13.3
CCT	2700K	0-30°	443			8
Distribución	120°	0-40°	720.03			45.5
Tamaño	7"	0-60°	1251.62			79.1
		0-80°	1542.59			97.5
		0-90°	1566.04	99		

## DOWNLIGHT COMERCIAL LED

Downlight de montaje en superficie | 5", 7", 9", 12", 15" Redondo

### DATOS FOTOMÉTRICOS

NÚMERO DE PIEZA	RESUMEN ZONAL DE LÚMENES			INTENSIDAD LUMINOSA POLAR	DISTRIBUCIÓN CÓNICA	
<b>AE-DL-DSE12-21W-12-2750</b>	<b>Zona</b>	<b>Lúmenes</b>	<b>Luminaria</b>		<p>■ Vert. Spread: 107.2° ■ Horiz. Spread: 107.2°</p>	
Potencia	21W	0-20°	245.39			13.40
CCT	2700K	0-30°	518.84			28.30
Distribución	120°	0-40°	843.37			46.00
Tamaño	12"	0-60°	1458.71			79.50
		0-80°	1795.66			97.90
		0-90°	1833.34	100.00		
					<p>1.7ft 233 fc 4.6 ft 4.6 ft</p> <p>3.3ft 61.8 fc 9.0 ft 8.9 ft</p> <p>5.0ft 26.9 fc 13.6 ft 13.6 ft</p> <p>6.7ft 15 fc 18.2 ft 18.2 ft</p> <p>8.3ft 9.77 fc 22.5 ft 22.5 ft</p> <p>10.0ft 6.73 fc 27.1 ft 27.1 ft</p>	
NÚMERO DE PARTE	RESUMEN ZONAL LUMEN			INTENSIDAD LUMINOSA POLAR	DISTRIBUCIÓN CÓNICA	
<b>AE-DL-DSE15-25W-12-2750</b>	<b>Zona</b>	<b>Lúmenes</b>	<b>Luminaria</b>	<b>Luz Directa</b>		<p>■ Vert. Spread: 107.1° ■ Horiz. Spread: 107.0°</p>
Potencia	25W	0-20°	308.37	13.9		
CCT	2700K	0-30°	646.56	29.1		
Distribución	120°	0-40°	1041.11	46.8		
Tamaño	15"	0-60°	1772.38	79.7		
		0-80°	2164.68	97.3		
		0-90°	2202.5	99		
					<p>1.7ft 257 fc 4.6 ft 4.6 ft</p> <p>3.3ft 68.2 fc 8.9 ft 8.9 ft</p> <p>5.0ft 29.7 fc 13.6 ft 13.5 ft</p> <p>6.7ft 16.5 fc 18.2 ft 18.1 ft</p> <p>8.3ft 10.8 fc 22.5 ft 22.4 ft</p> <p>10.0ft 7.43 fc 27.1 ft 27.0 ft</p>	

### VISTA GENERAL



### Diseño innovador

- Carcasa fabricada en aluminio para una mayor rigidez y resistencia.
- Diseño resistente y de alto rendimiento con un acabado elegante y refinado.



### Múltiples opciones

- 5 tamaños distintos, cada uno con una potencia diferente.
- 5 CCT conmutables de 2700K a 5000K.
- Regulación TRIAC.



TAMAÑO	LUMENS
5"	700 Lm
7"	1200 Lm
9"	1400 Lm
12"	1800 Lm
15"	2000 Lm



### Montajes disponibles

Montaje en superficie en una caja de empalmes, utilizando una placa de montaje redonda para una instalación rígida.



### Pruebas y certificaciones

