

DISCO SQUARE

eralux®

LED COMERCIAL DOWNLIGHT

Downlight de montaje en superficie | Cuadrado

La serie DISCO SQUARE ofrece una solución de iluminación ideal para transiciones fluidas dentro del hogar. Disponible en varios tamaños y potencias, esta elegante luminaria proporciona temperaturas de color versátiles que van desde los cálidos 2700 K hasta los brillantes 5000 K, perfectas para crear el ambiente deseado en cualquier ocasión. Mejore los espacios habitables con la serie DISCO, que ofrece una iluminación hermosa y adaptable que transforma el ambiente de cualquier entorno.

Aplicaciones: Oficinas | Residencial | Baños | Centros comerciales

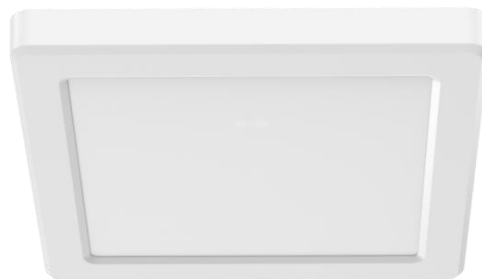
	FECHA	CANT	ACC. CANT	TIPO
PROYECTO				
PN				
PN ACCESORIO				
NOTAS				



MENÚ DINÁMICO

Información para pedidos	Página 2
Dimensiones	Página 2
Datos fotométricos	Página 4

[Enlace a las instrucciones de instalación](#)



ESPECIFICACIONES

Voltaje de entrada	120 V						
Factor de potencia	>0,9						
Distorsión armónica total	$\leq 20\%$						
Regulación de intensidad	Triac						
Página 3							
CRI	90 CRI						
CCT							
Eficacia	~82 LPW						
Tamaño y potencia	<table><tr><td>7</td><td>9</td><td>11</td></tr><tr><td>12 W</td><td>18</td><td>22</td></tr></table>	7	9	11	12 W	18	22
7	9	11					
12 W	18	22					
Rango de temperatura ambiente	-20 °C a 45 °C						
Acabado	Blanco 						
Montaje	Montaje en superficie en la unión						



120

CARACTERÍSTICAS DEL PRODUCTO



CERTIFICACIONES DEL PRODUCTO



GARANTÍA DEL SISTEMA: 5 AÑOS

Eralux garantiza los controladores, LED y placas defectuosos durante 5 años a partir de la fecha de compra. Esta garantía solo es válida si el dispositivo se instala y utiliza según las guías de instalación y las especificaciones. Si se detecta un defecto, Eralux enviará los controladores y las placas sin coste alguno, junto con instrucciones detalladas para su sustitución y para la devolución de las piezas defectuosas a Eralux.

MANTENIMIENTO DEL FLUJO LUMÍNICO: L85 a 50 000 horas

Clasificado para un 85 % de rendimiento lumínico inicial a 50 000 horas de funcionamiento, a una temperatura ambiente de 25 °C, según las directrices publicadas por la Illuminating Engineering Society (IES).

LED COMERCIAL DOWNLIGHT

Downlight de montaje en superficie | Cuadrado



GUÍA DE PEDIDOS

DL-DS		-2750
DL-DS ERALUX Disco Cuadrado Downlight de montaje en superficie	-07S 12 7" 12 W 990 lm -09S 18 9" 18 W 1500 Lm -11S 22 11" 22 W 1800 Lm	-2750 Premium 90 CRI 2700/3000/3500/4000/5000K CCT conmutable
Familia de luminarias	Tamaño Potencia	CRI CCT

DIMENSIONES

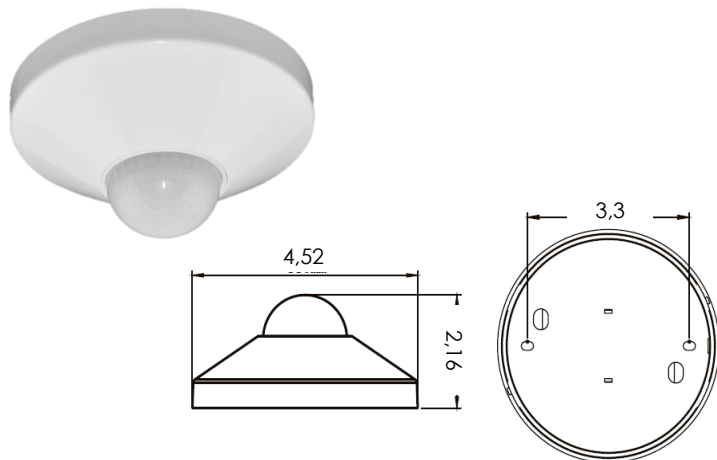
DL-DS-07S-12-2750	DL-DS-09S-18-2750	DL-DS-11S-22-2750	Espeor

LED COMERCIAL DOWNLIGHT

Downlight de montaje en superficie | Redondo y cuadrado

SENSOR DE OCUPACIÓN DE LA HABITACIÓN

NÚMERO DE REFERENCIA	DESCRIPCIÓN
AE-CT-DT806	Sensor de movimiento de tensión de línea
RC102	RC102 Mando a distancia



ESPECIFICACIONES	
Voltaje de entrada	120-277 VCA
Frecuencia de alimentación	50/60 Hz
Carga nominal	A 120 VCA 800 W
	A 277 VCA 1200 W
Rango de detección	3-10 metros
	9,8-32,8 pies
Potencia en espera	~0,9 W
Ajuste de tiempo	De 10 segundos a 30 minutos
Control de luz	10-2000 LUX
Instalación	Montaje en techo

LISTA DE COMPATIBILIDAD DE DIMMERS

0-10 V

Marca	Modelo
LUTRON	RMJS-8T-DV-B
	Diva DVSTV
	MS-Z101-WH
	DVSTV-WH
	IP710-DLZ
LUXdrive™	A019

LED COMERCIAL DOWNLIGHT

Downlight de montaje en superficie | Redondo y cuadrado

ESTIMACIÓN DE LÚMENES

El flujo luminoso varía en función de la CCT y el CRI. Para obtener una estimación del flujo luminoso de las distintas combinaciones de CCT/CRI, utilice los factores de corrección que se indican en la tabla siguiente:

FACTORES DE AJUSTE DE LA ESTIMACIÓN DE LÚMENES

CCT	2700 K	3000K	3500K	4000K	5000K
PREMIUM (90CRI)	0,96	1	1,03	1,06	1,09

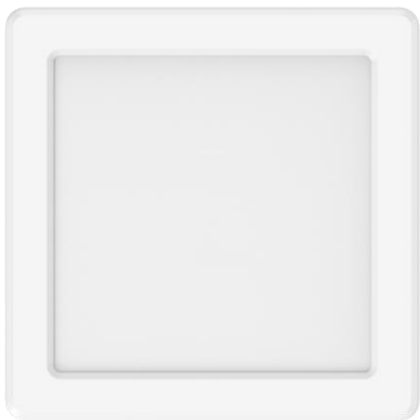
DATOS FOTOMÉTRICOS

NÚMERO DE PIEZA		RESUMEN DE LÚMENES ZONALES			INTENSIDAD LUMINOSA POLAR	DISTRIBUCIÓN DEL CONO			
DL-DS-07S12-2750		Zona	Lúmenes	% de la luminaria	Luz directa	Haz central Fc	Ancho del haz		
Potencia	12	0-20	120,37	12,5		2.5ft	53.3 fc	7.6 ft	7.5 ft
CCT	2700 K	0-30	256,90	26,7		5.0ft	13.3 fc	15.3 ft	15.1 ft
Distribución	120	0-40	421,78	43,9		7.5ft	5.92 fc	22.9 ft	22.6 ft
Tamaño	7	0-60	748,65	77,9		10.0ft	3.33 fc	30.5 ft	30.1 ft
		0-80	938,20	97,6		12.5ft	2.13 fc	38.2 ft	37.6 ft
		0-90	961,02	100,0	15.0ft	1.48 fc	45.8 ft	45.2 ft	
						■ Vert. Spread: 113.5° ■ Horiz. Spread: 112.8°			

NÚMERO DE PIEZA		RESUMEN DE LÚMEN ZONAL			INTENSIDAD LUMINOSA POLAR	DISTRIBUCIÓN DE CONOS			
DL-DS-09S18-2750		Zona	Lúmenes	% de la luminaria	Luz directa	Foco central Fc	Ancho del haz		
Potencia	18	0-20	194,63	12,6		2.5ft	86.5 fc	7.3 ft	7.7 ft
CCT	2700 K	0-30	414,79	26,9		5.0ft	21.6 fc	14.6 ft	15.4 ft
Distribución	120	0-40	680,22	44,2		7.5ft	9.61 fc	21.9 ft	23.1 ft
Tamaño	9	0-60	1204,59	78,2		10.0ft	5.4 fc	29.2 ft	30.9 ft
		0-80	1504,46	97,7		12.5ft	3.46 fc	36.5 ft	38.6 ft
		0-90	1540,25	100,0	15.0ft	2.4 fc	43.8 ft	46.3 ft	
						■ Vert. Spread: 111.2° ■ Horiz. Spread: 114.1°			

NÚMERO DE PIEZA		RESUMEN DE LÚMENES ZONALES			INTENSIDAD LUMINOSA POLAR	DISTRIBUCIÓN DE CONOS			
DL-DS-11S22-2750		Zona	Lúmenes	% de la luminaria	Luz directa	Haz central Fc	Ancho del haz		
Potencia	22	0-20	232,52	12,6		2.5ft	103 fc	7.2 ft	7.8 ft
CCT	2700K	0-30	496,00	26,9		5.0ft	25.9 fc	14.4 ft	15.6 ft
Distribución	120	0-40	813,87	44,1		7.5ft	11.5 fc	21.5 ft	23.4 ft
Tamaño	11	0-60	1440,20	78,0		10.0ft	6.46 fc	28.7 ft	31.2 ft
		0-80	1801,25	97,6		12.5ft	4.14 fc	35.9 ft	39.0 ft
		0-90	1845,41	100,0	15.0ft	2.87 fc	43.1 ft	46.9 ft	
						■ Vert. Spread: 110.3° ■ Horiz. Spread: 114.7°			

DESCRIPCIÓN GENERAL



Múltiples opciones



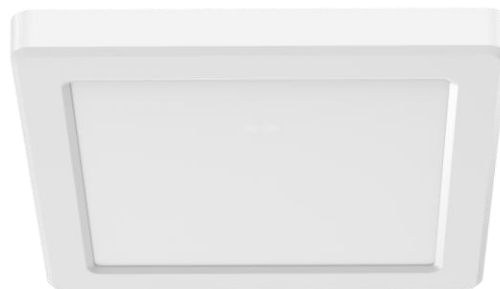
- Diferentes tamaños, cada uno con una potencia de salida diferente.
- 5 CCT conmutables de 2700 K a 5000 K.

CUADRADO	
TAMAÑO	LÚMENES
7	990 Lm
9	1500 Lm
12	1800 Lm



Diseño innovador

- Carcasa fabricada en chapa de hierro galvanizado y plástico.
- Diseño resistente y de alto rendimiento con un acabado elegante y refinado.



Montajes disponibles

Montaje en superficie en una caja de conexiones.



Pruebas y certificaciones

