

DISCO

DOWNLIGHT COMERCIAL LED

Downlight de montaje en superficie | 5", 7", 9", 12", 15"

Redondo

La serie DISCO ofrece una solución de iluminación ideal para transiciones fluidas dentro del hogar. Disponible en cinco tamaños y potencias, esta elegante luminaria proporciona temperaturas de color versátiles que van desde los cálidos 2700K a los brillantes 5000K, perfectos para crear el ambiente deseado para cualquier ocasión. Eleve los espacios vitales con la serie DISCO, que ofrece una iluminación bella y adaptable que transforma el ambiente de cualquier entorno.

Aplicaciones: Oficinas | Residencial | Lavabos | Centro Comercial

eralux®

FECHA

CANT.

CANT.
CANT.

TIPO

PROYECTO

PN

ACCESORIO PN

NOTAS



MENÚ DINÁMICO

Información de pedido

[Página 2](#)

Dimensiones

[Página 2](#)

Datos fotométricos

[Página 4](#)

[Enlace de instrucciones de instalación](#)

ESPECIFICACIONES

Tensión de entrada	120-277V					
Factor de potencia	>0.9					
Distorsión armónica total	<20%					
Regulación Página 3	Regulación 0-10V (hasta 10%)					
CRI	90 CRI					
CCT	<div style="display: flex; justify-content: space-around;"> <div style="border: 1px solid black; border-radius: 50%; width: 20px; height: 20px; background-color: #fff9c4; display: flex; align-items: center; justify-content: center;">27K</div> <div style="border: 1px solid black; border-radius: 50%; width: 20px; height: 20px; background-color: #fff176; display: flex; align-items: center; justify-content: center;">30K</div> <div style="border: 1px solid black; border-radius: 50%; width: 20px; height: 20px; background-color: #fff9c4; display: flex; align-items: center; justify-content: center;">35K</div> <div style="border: 1px solid black; border-radius: 50%; width: 20px; height: 20px; background-color: #bbdefb; display: flex; align-items: center; justify-content: center;">40K</div> <div style="border: 1px solid black; border-radius: 50%; width: 20px; height: 20px; background-color: #b3e5fc; display: flex; align-items: center; justify-content: center;">50K</div> </div>					
Eficacia	~80-85 LPW					
Tamaño (pulgadas)	<table border="1" style="display: inline-table; text-align: center;"> <tr> <td>5"</td> <td>7"</td> <td>9"</td> <td>12"</td> <td>15"</td> </tr> </table>	5"	7"	9"	12"	15"
5"	7"	9"	12"	15"		
Potencia (W)	<table border="1" style="display: inline-table; text-align: center;"> <tr> <td>9</td> <td>14</td> <td>17</td> <td>21</td> <td>25</td> </tr> </table>	9	14	17	21	25
9	14	17	21	25		
Rango de temperatura ambiente	-20°C a 45°C					
Acabado	Negro Blanco					
Montaje	Montaje en superficie					
Material de la lente	Acrílico					

Distribución



CARACTERÍSTICAS DEL PRODUCTO



CERTIFICACIONES DEL PRODUCTO



GARANTÍA DEL SISTEMA - 5 AÑOS

Eralux garantiza los drivers, LEDs y placas defectuosos durante 5 años a partir de la fecha de compra. Esta garantía sólo es válida si la luminaria se instala y utiliza conforme a las guías de instalación y especificaciones. En caso de defecto, Eralux le enviará gratuitamente los drivers y las platinas con instrucciones detalladas para su sustitución, así como instrucciones para la devolución de las piezas defectuosas a Eralux.

MANTENIMIENTO DEL LUMEN - L85 a 50.000 horas

Rendimiento del 85% del flujo luminoso inicial a 50.000 horas de funcionamiento, a una temperatura ambiente de 25°C, según las directrices publicadas por la Illuminating Engineering Society (IES).

LED COMERCIAL DOWNLIGHT

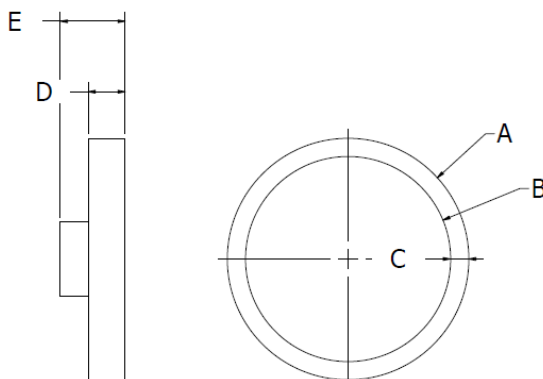
Downlight de montaje en superficie | 5", 7", 9", 12", 15" Redondo

GUÍA DE PEDIDOS

AE-DL-DS		UV	PXX	
AE-DL-DS ERALUX Disco Downlight de superficie	-5 -9W 5" 9W 700 Lm -7 -14W 7" 14W 1200 Lm -9 -17W 9" 17W 1400 Lm -12 -21W 12" 21W 1800 Lm -15 -25W 15" 25W 2000 Lm	UV 120-277V	PXX Premium 90 CRI 2700/3000/3500/4000/5000K CCT conmutable	-BLANCO Blanco -BK Negro

Familia de luminarias	Tamaño Potencia	Tensión	CRI CCT	Acabado
-----------------------	-------------------	---------	-----------	---------

DIMENSIONES

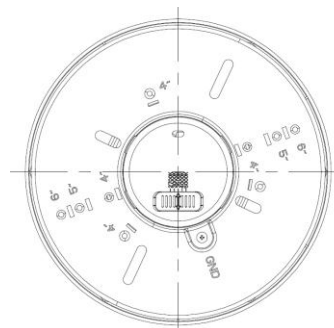


Dimensiones					
	AE-DL-DS5-9W	AE-DL-DS7-14W	AE-DL-DS9-17W	AE-DL-DS12-21W	AE-DL-DS15-25W
A	6,14 pulg.	7,08 pulg.	8,85 pulgadas	11,6 pulg.	14,5 pulg.
B	4,76 pulg.	5,66 pulg.	7,44 pulg.	10 pulg.	12,7 pulg.
C	0,68 pulg.	0,71 pulg.	0,7 pulg.	0,78 pulg.	0,81 pulg.
D	0,78 pulg.	0,78 pulg.	0,78 pulg.	0,87 pulg.	0,87 pulg.
E	1,92 pulg.	1,88 pulg.	1,88 pulg.	1,97 pulg.	1,9 pulgadas

Placa redonda de montaje en superficie, para instalación rígida.

Compatible con todos los tamaños.

Posiciones de tornillos disponibles a 4", 5" y 6" del centro.



DOWNLIGHT COMERCIAL LED

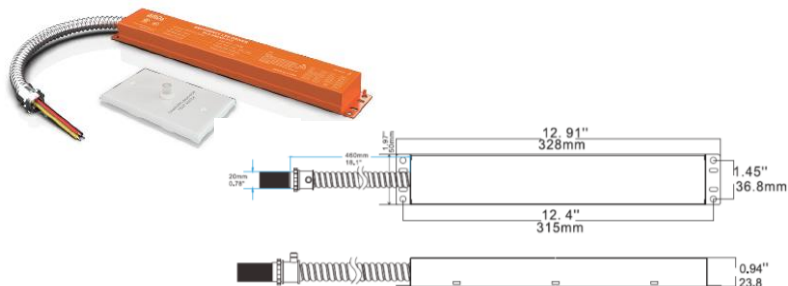
Downlight de montaje en superficie | 5", 7", 9", 12", 15" Redondo

CONTROLES

Se pide por separado, se instala in situ

CONTROLADOR LED DE EMERGENCIA (BLD-HMXXD-YYY)

BLD-HM8D-YYY



El controlador LED de emergencia de la serie BLD-HMXXD-YYY está homologado por UL para instalaciones de campo y de fábrica. Cambia al modo de emergencia durante los cortes de energía, proporcionando hasta 90 minutos de iluminación. Con una batería, un cargador y un convertidor integrados, proporciona una potencia constante de 6-25 W a 170 VCC. Ideal para luminarias LED comerciales de interior regulables de 0-10 V, como paneles planos, troffers, downlights y tiras de luces lineales.

SENSOR DE OCUPACIÓN DE HABITACIONES

NÚMERO DE PIEZA

DESCRIPCIÓN

AE-CT-DT806	Sensor de movimiento de tensión de línea
RC102	Mando a distancia RC102



LISTA DE COMPATIBILIDAD DE REGULADORES

Regulación 0-10V

Marca	Modelo
LUTRON	RMJS-8T-DV-B
	Diva DVSTV
	MS-Z101-WH
	DVSTV-WH
	IP710-DLZ
LUXdrive	A019

ESPECIFICACIONES

Tensión de entrada	100-347 Vca
Frecuencia de alimentación	50/60HZ
Potencia de entrada	8W máx
Tensión de salida	170V cc
Potencia de salida	8W
Temperatura ambiente	0°C a 50°C
	30°F a 122°F
Instalación	Remoto

ESPECIFICACIONES

Voltaje de entrada	120-277 Vca	
Frecuencia de alimentación	50/60HZ	
Carga nominal	A 120 Vca	800W
	A 277 Vca	1200W
Rango de detección	3-10 Metros	
	9,8-32,8 Pies	
Potencia en espera	~0.9W	
Ajuste de tiempo	10 seg a 30 min	
Control de luz	10-2.000LUX	
Instalación	Montaje en techo	

DOWNLIGHT COMERCIAL LED

Downlight de montaje en superficie | 5", 7", 9", 12", 15" Redondo

ESTIMACIÓN DE LÚMENES

El flujo luminoso varía en función del CCT y el CRI. Para estimar el flujo luminoso de las distintas combinaciones de CCT/CRI, utilice los factores de corrección indicados en la tabla siguiente:

FACTORES DE AJUSTE DE LA ESTIMACIÓN DEL FLUJO LUMINOSO

CCT	2700K	3000K	3500K	4000K	5000K
PREMIUM (90CRI)	0.96	1	1.03	1.06	1.09

DATOS FOTOMÉTRICOS

NÚMERO DE PIEZA		RESUMEN ZONAL DE LÚMENES			INTENSIDAD LUMINOSA POLAR	DISTRIBUCIÓN CÓNICA			
AE-DL-DS5-9WWUVPXX		Zona	Lúmenes	Luminaria	Luz Directa	Haz central Fc		Anchura del haz	
Potencia	9W	0-20°	102.62	13.5		1.7ft	97.7 fc	4.6 ft	4.6 ft
CCT	2700K	0-30°	216.43	28.4		3.3ft	25.9 fc	9.0 ft	8.9 ft
Distribución	120°	0-40°	351.35	46.1		5.0ft	11.3 fc	13.6 ft	13.5 ft
Tamaño	5"	0-60°	609.24	79.9		6.7ft	6.29 fc	18.3 ft	18.1 ft
		0-80°	745.47	97.8		8.3ft	4.1 fc	22.6 ft	22.4 ft
		0-90°	754.76	99.0	10.0ft	2.82 fc	27.3 ft	27.0 ft	
						■ Vert. Spread: 107.5° ■ Horiz. Spread: 107.0°			

NÚMERO DE PARTE		RESUMEN ZONAL LUMEN			INTENSIDAD LUMINOSA POLAR	DISTRIBUCIÓN CÓNICA			
AE-DL-DS7-14WUVPXX		Zona	Lúmenes	Luminaria	Luz Directa	Haz central Fc		Anchura del haz	
Potencia	14W	0-20°	165.13	13.3		1.7ft	157 fc	4.7 ft	4.5 ft
CCT	2700K	0-30°	349.44	28.1		3.3ft	41.6 fc	9.1 ft	8.8 ft
Distribución	120°	0-40°	568.89	45.7		5.0ft	18.1 fc	13.8 ft	13.4 ft
Tamaño	7"	0-60°	988.31	79.4		6.7ft	10.1 fc	18.5 ft	17.9 ft
		0-80°	1214.61	97.5		8.3ft	6.58 fc	22.9 ft	22.2 ft
		0-90°	1232.68	99.0	10.0ft	4.53 fc	27.6 ft	26.7 ft	
						■ Vert. Spread: 108.1° ■ Horiz. Spread: 106.4°			

NÚMERO DE PARTE		RESUMEN ZONAL LUMEN			INTENSIDAD LUMINOSA POLAR	DISTRIBUCIÓN CÓNICA			
AE-DL-DS9-17WUVPXX		Zona	Lúmenes	Luminaria	Luz Directa	Haz central Fc		Anchura del haz	
Potencia	17W	0-20°	209.80	13.3		1.7ft	199 fc	4.7 ft	4.7 ft
CCT	2700K	0-30°	443.00	28.0		3.3ft	52.9 fc	9.0 ft	9.1 ft
Distribución	120°	0-40°	720.03	45.5		5.0ft	23 fc	13.7 ft	13.7 ft
Tamaño	7"	0-60°	1251.62	79.1		6.7ft	12.8 fc	18.4 ft	18.4 ft
		0-80°	1542.59	97.5		8.3ft	8.36 fc	22.7 ft	22.8 ft
		0-90°	1566.04	99.0	10.0ft	5.76 fc	27.4 ft	27.5 ft	
						■ Vert. Spread: 107.8° ■ Horiz. Spread: 107.9°			

DOWNLIGHT COMERCIAL LED

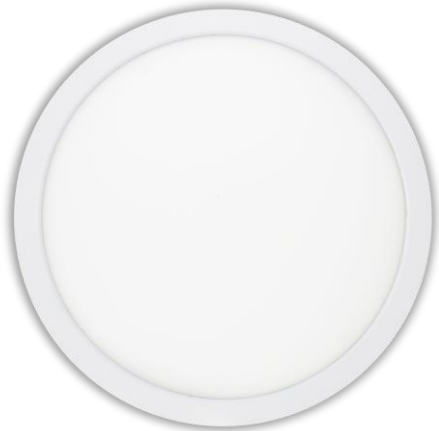
Downlight de montaje en superficie | 5", 7", 9", 12", 15" Redondo

DATOS FOTOMÉTRICOS

NÚMERO DE PIEZA		RESUMEN ZONAL DE LÚMENES			INTENSIDAD LUMINOSA POLAR	DISTRIBUCIÓN CÓNICA			
AE-DL-DS12-21WUVPXX		Zona	Lúmenes	Luminaria	Luz Directa	Haz central Fc	Anchura del haz		
Potencia	21W	0-20°	245.39	13.4		1.7ft	233 fc	4.6 ft	4.6 ft
CCT	2700K	0-30°	518.84	28.3		3.3ft	61.8 fc	9.0 ft	8.9 ft
Distribución	120°	0-40°	843.37	46.0		5.0ft	26.9 fc	13.6 ft	13.6 ft
Tamaño	12"	0-60°	1458.71	79.5		6.7ft	15 fc	18.2 ft	18.2 ft
		0-80°	1795.66	97.9		8.3ft	9.77 fc	22.5 ft	22.5 ft
		0-90°	1833.34	100.0	10.0ft	6.73 fc	27.1 ft	27.1 ft	
						■ Vert. Spread: 107.2° ■ Horiz. Spread: 107.2°			

NÚMERO DE PARTE		RESUMEN ZONAL LUMEN			INTENSIDAD LUMINOSA POLAR	DISTRIBUCIÓN CÓNICA			
AE-DL-DS15-25WUVPXX		Zona	Lúmenes	Luminaria	Luz Directa	Haz central Fc	Anchura del haz		
Potencia	25W	0-20°	270.21	13.3		1.7ft	257 fc	4.6 ft	4.6 ft
CCT	2700K	0-30°	570.01	28.1		3.3ft	68.2 fc	8.9 ft	8.9 ft
Distribución	120°	0-40°	924.98	45.6		5.0ft	29.7 fc	13.6 ft	13.5 ft
Tamaño	15"	0-60°	1601.52	79.0		6.7ft	16.5 fc	18.2 ft	18.1 ft
		0-80°	1982.52	97.8		8.3ft	10.8 fc	22.5 ft	22.4 ft
		0-90°	2027.01	100.0	10.0ft	7.43 fc	27.1 ft	27.0 ft	
						■ Vert. Spread: 107.1° ■ Horiz. Spread: 107.0°			

VISIÓN GENERAL



Diseño innovador

- Carcasa fabricada en aluminio para una mayor rigidez y resistencia.
- Diseño resistente y de alto rendimiento con un acabado elegante y refinado.
- Lente acrílica



Múltiples opciones

- 5 tamaños distintos, cada uno con una potencia diferente.
- 5 CCT conmutables de 2700K a 5000K.
- Regulación 0-10V.



TAMAÑO	LUMENS
5"	700 Lm
7"	1200 Lm
9"	1400 Lm
12"	1800 Lm
15"	2000 Lm



Montajes disponibles

Montaje en superficie en una caja de empalmes, utilizando una placa de montaje redonda para una instalación rígida.



Pruebas y certificaciones

