

DOUBLE RING

DOWNLIGHT COMERCIAL LED

Montaje en superficie Redondo | 12", 14", 16" Redondo

La serie 2nd Double RING es una opción ideal para hogares, ya que ofrece una transición suave entre distintas zonas gracias a su versátil fuente de luz. Disponible en opciones de 15 W, 20 W y 28 W, cuenta con cinco ajustes de CCT conmutables. Además, permite una rápida actualización de las tecnologías de iluminación tradicionales gracias a su funcionalidad de regulación TRIAC. Aplicaciones: Residencial | Tiendas minoristas | Hostelería | Oficina.

eralux®

	FECHA	CANT.	CANT. CANT	TIPO
PROYECTO				
PN				
ACCESORIO PN				
NOTAS				



MENÚ DINÁMICO

Información de pedido	Página 2
Dimensiones	Página 2
Datos fotométricos	Página 4

[Enlace de instrucciones de instalación](#)

ESPECIFICACIONES

Tensión de entrada	120V
Factor de potencia	>0.9
Distorsión armónica total	<20%
Regulación Página 3	TRIAC
CRI	80 CRI
CCT	27K 30K 35K 40K 50K
Eficacia	~80 LPW
Tamaño (pulgadas)	12 14 16
Potencia (W)	16 20 28
Temperatura ambiente	-10°C a 40°C
Acabado	Metal cepillado
Montaje	Montaje en superficie

Distribución



CARACTERÍSTICAS DEL PRODUCTO



CERTIFICACIONES DEL PRODUCTO



GARANTÍA DEL SISTEMA - 5 AÑOS

Eralux garantiza los drivers, LEDs y placas defectuosos durante 5 años a partir de la fecha de compra. Esta garantía sólo es válida si la luminaria se instala y utiliza conforme a las guías de instalación y especificaciones. En caso de defecto, Eralux le enviará gratuitamente los drivers y las platinas con instrucciones detalladas para su sustitución, así como instrucciones para la devolución de las piezas defectuosas a Eralux. devolución de las piezas defectuosas a Eralux.

MANTENIMIENTO DEL LUMEN - L85 a 50.000 horas

Rendimiento del 70% del flujo luminoso inicial con 50.000 horas de funcionamiento a una temperatura ambiente de 25°C, según las directrices publicadas por la Illuminating Engineering Society (IES).

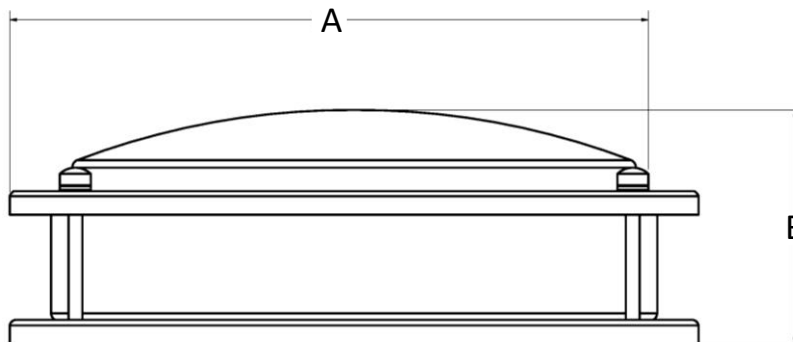
DOWNLIGHT COMERCIAL LED

Montaje en superficie Redondo | 12", 14", 16" Redondo

GUÍA DE PEDIDOS

AE-DL-DR-		-82750	-TRIAC
AE-DL-DR- ERALUX DOBLE ANILLO Downlight de superficie	12-16W 12" 16 vatios 1246 lms 14-20W 14" 20W 1448 lms 16-28W 16" 28W 1960 lms	-82750 80 CRI 2700/3000-3500/4000/5000K CCT conmutable	-TRIAC Regulación TRIAC
Familia de luminarias	Tamaño Potencia	CRI CCT	Regulación

DIMENSIONES



Dimensiones			
	AE-DL-DR-12-16W	AE-DL-DR-14-20W	AE-DL-DR-16-28W
A	12 in	14 pulg.	16 pulg.
B	2,12 pulg.	2,12 pulg.	2,12 pulg.

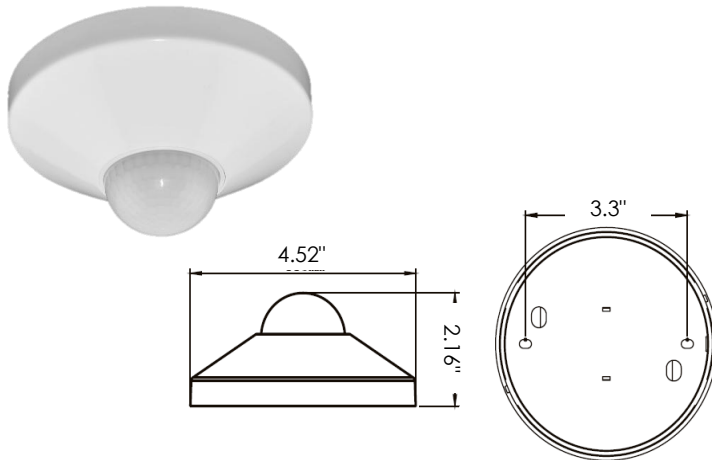
DOWNLIGHT COMERCIAL LED

Montaje en superficie Redondo | 12", 14", 16" Redondo

SENSOR DE OCUPACIÓN

NÚMERO DE PIEZA	DESCRIPCIÓN
AE-CT-DT806	Sensor de movimiento de tensión de línea
RC102	Mando a distancia RC102

ESPECIFICACIONES	
Voltaje de entrada	120-277 Vca
Frecuencia de alimentación	50/60HZ
Carga nominal	A 120 Vca 800W
	A 277 Vca 1200W
Rango de detección	3-10 Metros
	9,8-32,8 Pies
Potencia en espera	~0.9W
Ajuste de tiempo	10 seg a 30 min
Control de luz	10-2.000LUX
Instalación	Montaje en techo



LISTA DE COMPATIBILIDAD DE REGULADORES

REGULACIÓN TRIAC

Marca	Modelo	Marca	Modelo
LUTRON	S-600PR-WH	LEVITON	6631-1LW
	CTCL-153PR-WH		6674-POT
	DVWCL-153PH-WH		6672-1LW
	DVCL-153PR-BL		6683-IW
	TG600PR-LA		
	TGCL-153PH-WH		
	CT600P-WH		

DOWNLIGHT COMERCIAL LED

Montaje en superficie Redondo | 12", 14", 16" Redondo

ESTIMACIÓN DE LÚMENES

El flujo luminoso varía en función del CCT y el CRI. Para estimar el flujo luminoso de las distintas combinaciones de CCT/CRI, utilice los factores de corrección indicados en la tabla siguiente:

FACTORES DE AJUSTE DE LA ESTIMACIÓN DEL FLUJO LUMINOSO

CCT	2700K	3000K	3500K	4000K	5000K
PREMIUM (90CRI)	0.96	1	1.03	1.06	1.09

DATOS FOTOMÉTRICOS

NÚMERO DE PIEZA		RESUMEN ZONAL DE LÚMENES			INTENSIDAD LUMINOSA POLAR	DISTRIBUCIÓN CÓNICA			
AE-DL-DR-12-16W-82750-TRIAC		Zona	Lúmenes	Luminaria	Luz Directa	Haz central Fc	Anchura del haz		
Potencia	16W	0-20°	125.43	10.2		1.7ft	118 fc	5.9 ft	5.9 ft
CCT	2700K	0-30°	267.34	21.8		3.3ft	31.4 fc	11.4 ft	11.4 ft
Distribución	120°	0-40°	440.78	36.0		5.0ft	13.7 fc	17.3 ft	17.3 ft
		0-60°	799.42	65.3		6.7ft	7.61 fc	23.1 ft	23.2 ft
		0-80°	1048.19	85.6		8.3ft	4.96 fc	28.6 ft	28.8 ft
		0-90°	1117.00	91.2		10.0ft	3.42 fc	34.5 ft	34.6 ft
						■ Vert. Spread: 119.8° ■ Horiz. Spread: 120.0°			

NÚMERO DE PIEZA		RESUMEN DE LUMEN ZONAL			INTENSIDAD LUMINOSA POLAR	DISTRIBUCIÓN CÓNICA			
AE-DL-DR-14-20W-82750-TRIAC		Zona	Lúmenes	Luminaria	Luz Directa	Haz central Fc	Anchura del haz		
Potencia	20W	0-20°	163.97	10.3		1.7ft	154 fc	5.9 ft	5.9 ft
CCT	2700K	0-30°	349.94	22.0		3.3ft	41 fc	11.5 ft	11.5 ft
Distribución	120°	0-40°	577.73	36.3		5.0ft	17.8 fc	17.4 ft	17.5 ft
		0-60°	1049.59	65.9		6.7ft	9.94 fc	23.3 ft	23.4 ft
		0-80°	1371.21	86.1		8.3ft	6.48 fc	28.8 ft	29.0 ft
		0-90°	1455.05	91.4		10.0ft	4.46 fc	34.7 ft	34.9 ft
						■ Vert. Spread: 120.1° ■ Horiz. Spread: 120.4°			

NÚMERO DE PARTE		RESUMEN ZONAL DE LÚMENES			INTENSIDAD LUMINOSA POLAR	DISTRIBUCIÓN CÓNICA			
AE-DL-DR-16-24W-82750-TRIAC		Zona	Lúmenes	Luminaria	Luz directa	Haz central Fc	Anchura del haz		
Potencia	24W	0-20°	205.73	10.8		1.7ft	194 fc	5.7 ft	5.7 ft
CCT	2700K	0-30°	438.68	23.1		3.3ft	51.5 fc	11.0 ft	11.0 ft
Distribución	120°	0-40°	723.11	38.1		5.0ft	22.4 fc	16.7 ft	16.7 ft
		0-60°	1305.70	68.7		6.7ft	12.5 fc	22.4 ft	22.4 ft
		0-80°	1685.70	88.7		8.3ft	8.14 fc	27.8 ft	27.7 ft
		0-90°	1772.33	93.3		10.0ft	5.61 fc	33.4 ft	33.4 ft
						■ Vert. Spread: 118.2° ■ Horiz. Spread: 118.2°			

VISIÓN GENERAL



Múltiples opciones

- 3 tamaños distintos, cada uno con una potencia diferente
- 5 CCT conmutables de 2700K a 5000K.



Diseño innovador

- Carcasa fabricada en aluminio para una mayor rigidez y resistencia.
- Diseño resistente y de alto rendimiento con un acabado elegante y refinado.



Montaje disponible

Montaje en superficie.



Pruebas y certificaciones

