

DOWNLIGHT COMERCIAL LED

Downlight empotrable de doble cabezal | 3", 4" y 5

La DUA forma parte de la serie multicabezal y ofrece la elegancia y flexibilidad de los multicabezales, que proporcionan lo último en entornos de iluminación. La serie DUA cuenta con dos posibles pares de motores de luz que van de 20W a 70W para las dos cabezas. Cada cabezal se alimenta de forma independiente proporcionando un segundo modo de fallo. Esta luminaria también viene de serie con 0-10 V, así como con regulación de fase, lo que permite al electricista elegir libremente los controles. Además, los mecanismos de resorte permiten una instalación rápida

Aplicaciones: Galerías de arte | Salas de exposiciones | Tiendas al por menor | Hostelería | Oficinas.

	FECHA	CANT	ACC. CANT	TIPO
PROYECTO				
PN				
ACCESORIO PN				
NOTAS				

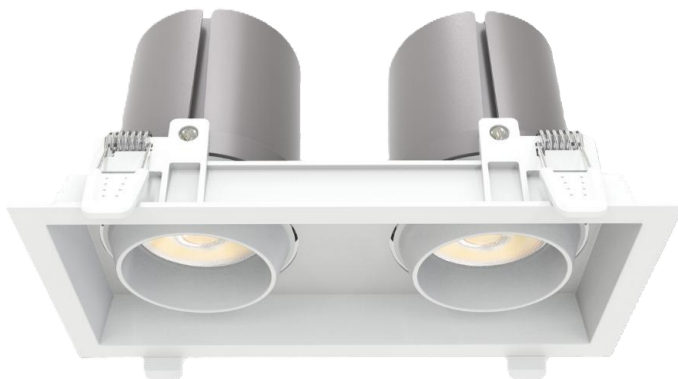
MENÚ DINÁMICO

Información sobre pedidos	Página 2
Dimensiones	Página 3
Accesorios	Página 4
Datos fotométricos	Página 7

[Enlace a las instrucciones de instalación](#)

ESPECIFICACIONES

Tensión de entrada	120-277V	
Factor de potencia	>0.9	
Distorsión armónica total	<20%	
Regulación Página 6	Doble Regulación Triac 0-10V (hasta 10%)	
CRI	90 CRI	
CCT	<div style="display: flex; gap: 10px;"> <div style="border: 1px solid black; border-radius: 50%; width: 20px; height: 20px; background-color: #fff9c4; display: flex; align-items: center; justify-content: center;">27K</div> <div style="border: 1px solid black; border-radius: 50%; width: 20px; height: 20px; background-color: #fff176; display: flex; align-items: center; justify-content: center;">30K</div> <div style="border: 1px solid black; border-radius: 50%; width: 20px; height: 20px; background-color: #fff9c4; display: flex; align-items: center; justify-content: center;">35K</div> <div style="border: 1px solid black; border-radius: 50%; width: 20px; height: 20px; background-color: #bbdefb; display: flex; align-items: center; justify-content: center;">40K</div> </div>	
Eficacia	~80 LPW	
Tamaño y potencia	3"	20 30W
	4"	40 50W
	5"	60 70W
Temperatura ambiente	-10°C a 40°C	
Opciones de montaje	Nueva construcción Retrofit Empotrado	
Acabado		
Forma del recorte		
Accesorios ópticos	Rejilla de nido de abeja Lente blanda	



CARACTERÍSTICA DEL PRODUCTO



CERTIFICACIONES DE PRODUCTO



GARANTÍA DEL SISTEMA - 5 AÑOS

Eralux garantiza los drivers, LEDs y placas defectuosos durante 5 años a partir de la fecha de compra. Esta garantía sólo es válida si la luminaria se instala y utiliza de acuerdo con las guías de instalación y las especificaciones. En caso de defecto, Eralux enviará gratuitamente los drivers y las placas con instrucciones detalladas para su sustitución, así como instrucciones para la devolución de las piezas defectuosas a Eralux.

MANTENIMIENTO DE LA LUMINOSIDAD - L70 a las 60.000 horas

Con un rendimiento inicial del 70% en lúmenes y 50.000 horas de funcionamiento, a una temperatura ambiente de 25°C, según las directrices publicadas por la Illuminating Engineering Society (IES).

DOWNLIGHT COMERCIAL LED

Downlight empotrable de doble cabezal | 3", 4", y 5

GUÍA DE PEDIDOS

AE-DL-DUA				-UV		-X	
AE-DL-DUA ERALUX DUA Foco empotrable Cabezal MULTI	-3¹ 3 pulgadas -4² 4 pulgadas -5³ 5 pulgadas	-27 2700K -30 3000K -35 3500K -40 4000K	-15 Inundación estrecha 15° -24 Inundación 24° -38 Wide Flood 38° -55 Inundación muy amplia 55°	-UV 120-277V	-20W 3" 2x10W 1600lm -30W 3" 2x15W 2400lm -40W 4" 2x20W 3600lm -50W 4" 2x25W 4400lm -60W 5" 2x30W 4800lm -70W 5" 2x35W 5600lm	-X Doble regulación 0-10V Y TRIAC	[BLANK] Ribete blanco -BKT Ribete negro

Familia de luminarias	Talla	CCT	Distribución	Tensión de entrada	Potencia	Regulación	Acabado
-----------------------	-------	-----	--------------	--------------------	----------	------------	---------

- 3 pulgadas DUA sólo está disponible con -20W y -30W de potencia
- 4 pulgadas DUA sólo está disponible con -40W y -50W de potencia
- 5 pulgadas DUA sólo está disponible con -60W y -70W de potencia

GUÍA DE PEDIDOS - ACCESORIOS | IP

AE-DL-KN ERALUX DUA Foco empotrable Se necesitan 2 para cada cabeza	-3 3 pulgadas -4 4 pulgadas -5 5 pulgadas	-COMB Rejilla de nido de abeja -SOFTLENS

[BLANK] Estándar IP20 AE-DL-DUA-IP44-KIT IP44
--

Familia de luminarias	TALLA	Accesorio
-----------------------	-------	-----------

Clasificación IP

GUÍA DE PEDIDO - KIT MARCO | EMBB

AE-DL-FRKT KITS DE BASTIDOR ERALUX Downlights	-DUA Marco cuadrado DUA	-03 3 pulgadas -04 4 pulgadas -05 5 pulgadas	-UNV¹

[BLANK] No EMBB BLD-HM8D-YYY Batería de emergencia de 8 W
--

Familia de luminarias	Forma	TALLA	TIPO
-----------------------	-------	-------	------

EMBB

1. La caja de empalmes no está incluida. La SERIE DUA viene con una caja de conexiones por defecto.

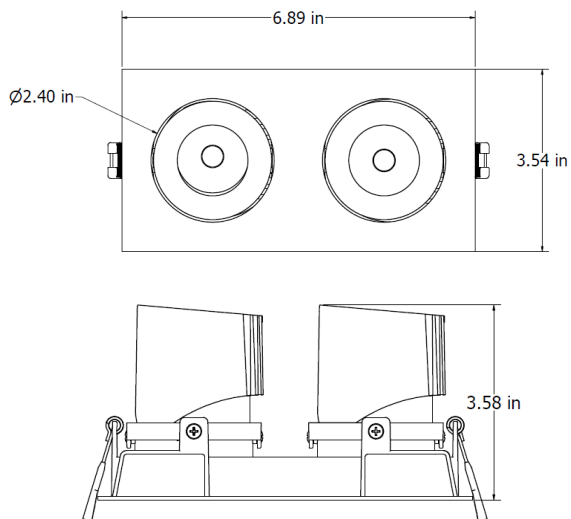
DOWNLIGHT LED COMERCIAL

Downlight empotrable de doble cabezal | 3", 4", y 5

DIMENSIONES

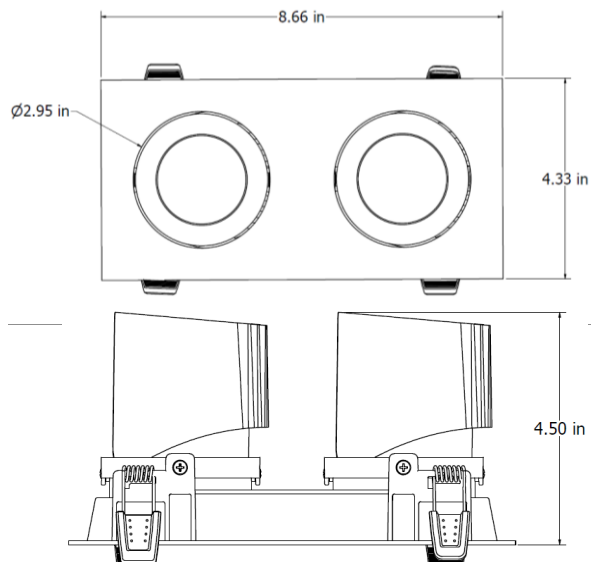
AE-DL-DUA

3 pulgadas



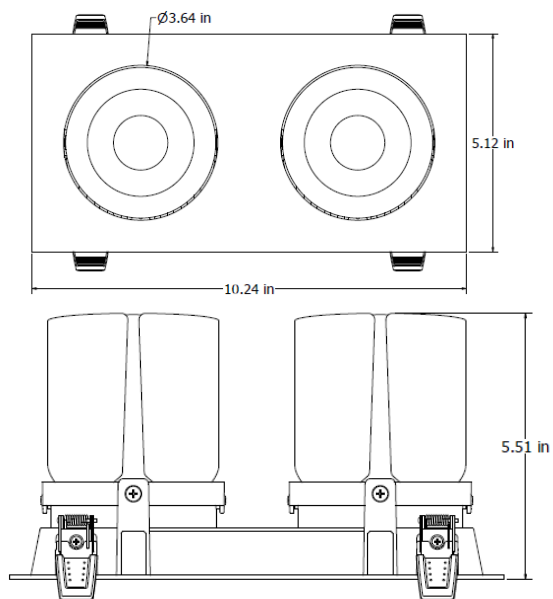
Recorte de techo : 3.16 x 6.5"

4 pulgadas



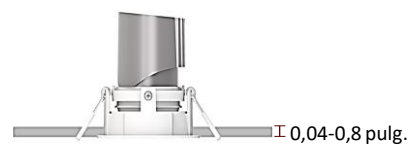
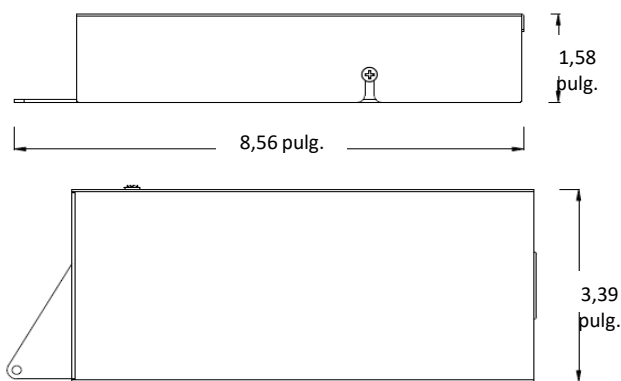
Recorte de techo : 3.73 x 8.08"

5 pulgadas



Recorte de techo : 4.5 x 9.5"

Caja de empalmes



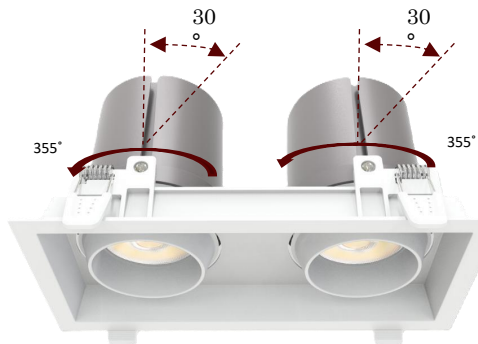
Espesor del techo

DOWNLIGHT COMERCIAL LED

Downlight empotrable de doble cabezal | 3", 4", y 5

Rotabilidad

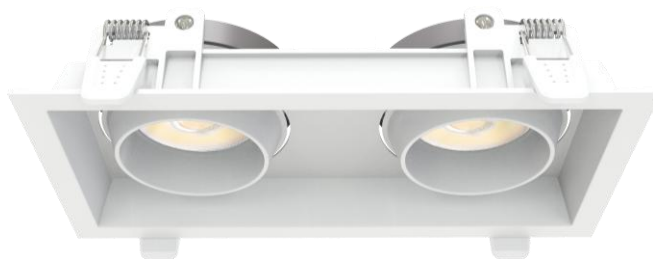
- Rotación hasta 355°
- Inclinación 30°



TRIM

ACABADO

BLANCO
(-WHT)



Negro
(-BKT)



ACCESORIOS ÓPTICOS

CÓDIGO DE PEDIDO	DESCRIPCIÓN	RESPLANDOR DE LA LUZ	FOTO
AE-DL-KN-3-PEINE AE-DL-KN-4-COMB AE-DL-KN-5-PEINE	Rejilla hexagonal Reducir el deslumbramiento de la fuente de luz y la luminaria Se necesitan 2 para cada cabeza		
AE-DL-KN-3-LENTE BLANDAS AE-DL-KN-4-LENTE BLANDAS AE-DL-KN-5-LENTE BLANDAS	Lente de cristal suavizante Se necesitan 2 para cada cabeza		

DOWNLIGHT COMERCIAL LED

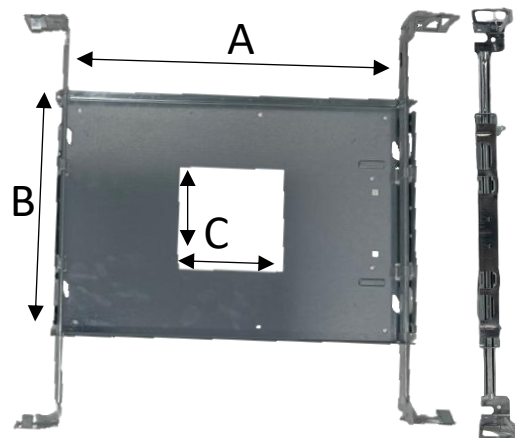
Downlight empotrable de doble cabezal | 3", 4", y 5

ACCESORIOS DE MONTAJE

Se piden por separado y se instalan in situ.

KIT MARCO UNIVERSAL NUEVA CONSTRUCCIÓN

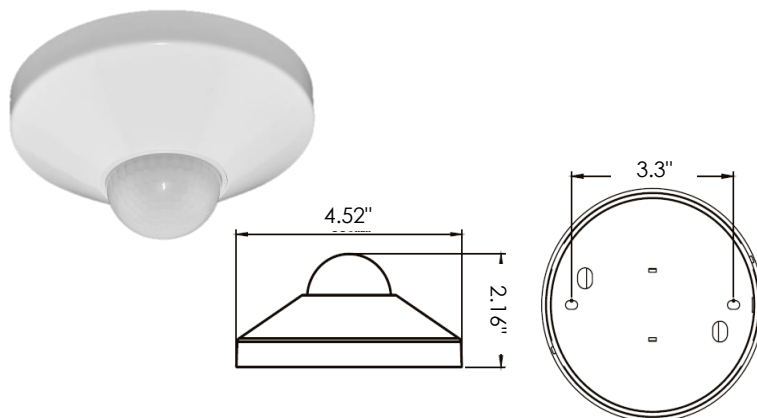
ESPECIFICACIONES	
MATERIAL	Carcasa de acero galvanizado de calibre 22
MONTAJE	Barras en T o techos de cartón yeso Hasta 1,5" de grosor
LONGITUD (A)	12,75 pulgadas
ANCHO (B)	8,63 pulgadas



TAMAÑO DE APERTURA			
CÓDIGO DE PEDIDO	TALLA	SHAPE	C
AE-DL-FRKT-DUA-3	3"	Rectángulo	3.15 x 6.50"
AE-DL-FRKT-DUA-4	4"	Rectángulo	3.74 x 8.07"
AE-DL-FRKT-DUA-5	5"	Rectángulo	5.15x10.24"

SENSOR DE OCUPACIÓN DE HABITACIONES

NÚMERO DE PIEZA	DESCRIPCIÓN
AE-CT-DT806	Detecta - Sensor de ocupación de habitaciones
RC102	Mando a distancia RC102



ESPECIFICACIONES	
Tensión de entrada	120-277 Vca
Potencia Frecuencia	50/60HZ
Carga nominal	A 120 Vca 800W A 277 Vac 1200W
Rango de detección	3-10 metros 9.8- 32.8 Pies
Energía de reserva	~0.9W
Ajuste de la hora	De 10 segundos a 30 minutos
Control de la luz	10-2.000LUX
Instalación	Montaje en techo

DOWNLIGHT COMERCIAL LED

Downlight empotrable de doble cabezal | 3", 4", y 5

CONTROLES

Se pide por separado y se instala in situ

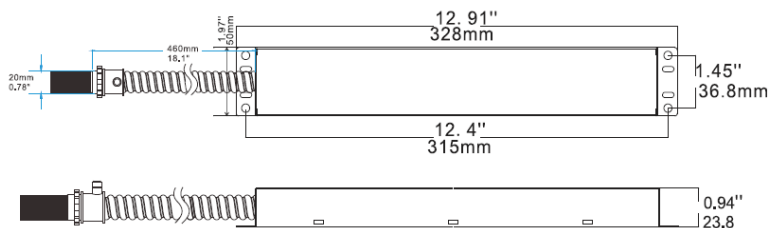
CONTROLADOR LED DE EMERGENCIA (BLD-HMXXD-YYY)

BLD-HM8D-YYY



El controlador de emergencia LED de la serie BLD-HMXXD-YYY está homologado por UL para instalaciones de campo y de fábrica. Cambia al modo de emergencia durante los cortes de energía, proporcionando hasta 90 minutos de iluminación. Con una batería, un cargador y un convertidor integrados, proporciona una potencia constante de 6-25 W a 170 VCC. Ideal para luminarias LED comerciales de interior regulables de 0-10 V, como paneles planos, troffers, downlights y tiras de luces lineales.

ESPECIFICACIONES	
Tensión de entrada	100-347 Vac
Potencia Frecuencia	50/60HZ
Potencia de entrada	8 W máx.
Tensión de salida	170 V cc
Potencia de salida	8W
Temperatura ambiente	0°C a 50°C
	30°F a 122°F
Instalación	Remoto



LISTA DE COMPATIBILIDAD DE REGULADORES

Marca	Modelo	Dim Profundidad A	DIM
LEVITON	IPM10	OFF	TRIAC
	6674	OFF	TRIAC
	AWSMT-EB	OFF	TRIAC
LUTRON	DVCL-153P	2%	TRIAC
	NTLV-603P	1%	TRIAC
	GT-250M	1%	TRIAC
	MACL-153M	1%	TRIAC
	PD-6WCL	1%	TRIAC
	DSL06	2%	TRIAC
	DV-600P	1%	TRIAC
	RRD-10ND	2%	TRIAC
	NTELV-300	1%	ELV
	SELV-300P	1%	ELV

DOWNLIGHT COMERCIAL LED

Downlight empotrable de doble cabezal | 3", 4", y 5

DATOS FOTOMÉTRICOS

NÚMERO DE PIEZA		RESUMEN ZONAL DEL LUMEN			INTENSIDAD LUMINOSA POLAR	DISTRIBUCIÓN CÓNICA			
AE-DL-DUA-XXXX		Zona	Lúmenes	Fijación	Luz directa	Viga central Fc	Anchura del haz		
Vatios	20W	0-20°	1254.69	78.2		1.7ft	2810 fc	0.6 ft	0.6 ft
CCT	3000K	0-30°	1503.45	93.6		3.3ft	746 fc	1.2 ft	1.2 ft
Distribución	15°	0-40°	1551.09	96.6		5.0ft	325 fc	1.9 ft	1.9 ft
TALLA	3"	0-60°	1560.35	97.2		6.7ft	181 fc	2.5 ft	2.5 ft
		0-80°	1563.85	97.4		8.3ft	118 fc	3.1 ft	3.1 ft
		0-90°	1564.27	97.4		10.0ft	81.2 fc	3.7 ft	3.7 ft
						■ Vert. Spread: 21.2° ■ Horiz. Spread: 21.1°			

NÚMERO DE PIEZA		RESUMEN ZONAL DE LUMEN			INTENSIDAD LUMINOSA POLAR	DISTRIBUCIÓN CÓNICA			
AE-DL-DUA-XXXX		Zona	Lúmenes	Fijación	Luz directa	Viga central Fc	Anchura del haz		
Vatios	20W	0-20°	1425.22	77		1.7ft	1986 fc	1.0 ft	1.0 ft
CCT	3000K	0-30°	1753.32	94.7		3.3ft	527 fc	2.0 ft	2.0 ft
Distribución	24°	0-40°	1796.37	97.1		5.0ft	230 fc	3.0 ft	3.0 ft
TALLA	3"	0-60°	1802.53	97.4		6.7ft	128 fc	4.1 ft	4.0 ft
		0-80°	1804.34	97.5		8.3ft	83.3 fc	5.0 ft	5.0 ft
		0-90°	1804.74	97.5		10.0ft	57.4 fc	6.0 ft	6.0 ft
						■ Vert. Spread: 33.6° ■ Horiz. Spread: 33.3°			

NÚMERO DE PIEZA		RESUMEN ZONAL DE LUMEN			INTENSIDAD LUMINOSA POLAR	DISTRIBUCIÓN CÓNICA			
AE-DL-DUA-XXXX		Zona	Lúmenes	Fijación	Luz directa	Viga central Fc	Anchura del haz		
Vatios	20W	0-20°	1278.58	69.8		1.7ft	1550 fc	1.2 ft	1.2 ft
CCT	3000K	0-30°	1721.86	93.9		3.3ft	411 fc	2.3 ft	2.3 ft
Distribución	38°	0-40°	1776.15	96.9		5.0ft	179 fc	3.5 ft	3.5 ft
TALLA	3"	0-60°	1784.34	97.4		6.7ft	99.8 fc	4.8 ft	4.7 ft
		0-80°	1786.56	97.5		8.3ft	65 fc	5.9 ft	5.8 ft
		0-90°	1786.98	97.5		10.0ft	44.8 fc	7.1 ft	7.0 ft
						■ Vert. Spread: 39.1° ■ Horiz. Spread: 38.6°			

NÚMERO DE PIEZA		RESUMEN ZONAL DE LUMEN			INTENSIDAD LUMINOSA POLAR	DISTRIBUCIÓN CÓNICA			
AE-DL-DUA-XXXX		Zona	Lúmenes	Fijación	Luz directa	Viga central Fc	Anchura del haz		
Vatios	20W	0-20°	832.14	47.8		1.7ft	873 fc	1.6 ft	1.6 ft
CCT	3000K	0-30°	1408.14	80.8		3.3ft	232 fc	3.1 ft	3.1 ft
Distribución	55°	0-40°	1654.07	94.9		5.0ft	101 fc	4.8 ft	4.7 ft
TALLA	3"	0-60°	1696.11	97.3		6.7ft	56.2 fc	6.4 ft	6.3 ft
		0-80°	1698.98	97.5		8.3ft	36.6 fc	7.9 ft	7.8 ft
		0-90°	1699.41	97.5		10.0ft	25.2 fc	9.5 ft	9.4 ft
						■ Vert. Spread: 51.0° ■ Horiz. Spread: 50.2°			

DOWNLIGHT COMERCIAL LED

Downlight empotrable de doble cabezal | 3", 4", y 5

DATOS FOTOMÉTRICOS

NÚMERO DE PIEZA		RESUMEN ZONAL DE LUMEN			INTENSIDAD LUMINOSA POLAR	DISTRIBUCIÓN CÓNICA			
AE-DL-DUA-XXXX		Zona	Lúmenes	Fijación	Luz directa	Viga central Fc	Anchura del haz		
Vatios	50W	0-20°	2894.47	82.80		1.7ft	9156 fc	0.5 ft	0.5 ft
CCT	3000K	0-30°	3300.54	94.40		3.3ft	2430 fc	1.0 ft	1.0 ft
Distribución	15°	0-40°	3378.77	96.70		5.0ft	1058 fc	1.5 ft	1.5 ft
TALLA	4"	0-60°	3400.78	97.30		6.7ft	589 fc	2.0 ft	2.0 ft
		0-80°	3405.15	97.40		8.3ft	384 fc	2.4 ft	2.4 ft
		0-90°	3406.02	97.70	10.0ft	265 fc	2.9 ft	2.9 ft	
						■ Vert. Spread: 16.7° ■ Horiz. Spread: 16.7°			

NÚMERO DE PIEZA		RESUMEN ZONAL DE LUMEN			INTENSIDAD LUMINOSA POLAR	DISTRIBUCIÓN CÓNICA			
AE-DL-DUA-XXXX		Zona	Lúmenes	Fijación	Luz directa	Viga central Fc	Anchura del haz		
Vatios	50W	0-20°	2894.47	82.80		1.7ft	7626 fc	0.7 ft	0.7 ft
CCT	3000K	0-30°	3300.54	94.40		3.3ft	2024 fc	1.3 ft	1.3 ft
Distribución	24°	0-40°	3378.77	96.70		5.0ft	882 fc	2.0 ft	2.0 ft
TALLA	4"	0-60°	3400.78	97.30		6.7ft	491 fc	2.7 ft	2.7 ft
		0-80°	3405.15	97.40		8.3ft	320 fc	3.4 ft	3.4 ft
		0-90°	3406.02	97.70	10.0ft	220 fc	4.0 ft	4.1 ft	
						■ Vert. Spread: 22.8° ■ Horiz. Spread: 23.1°			

NÚMERO DE PIEZA		RESUMEN ZONAL DE LUMEN			INTENSIDAD LUMINOSA POLAR	DISTRIBUCIÓN CÓNICA			
AE-DL-DUA-XXXX		Zona	Lúmenes	Fijación	Luz directa	Viga central Fc	Anchura del haz		
Vatios	50W	0-20°	2725.03	71.60		1.7ft	3862 fc	1.0 ft	1.0 ft
CCT	3000K	0-30°	3586.64	94.30		3.3ft	1025 fc	2.0 ft	2.0 ft
Distribución	38°	0-40°	3683.78	96.80		5.0ft	446 fc	3.0 ft	3.0 ft
TALLA	4"	0-60°	3705.66	97.40		6.7ft	249 fc	4.1 ft	4.0 ft
		0-80°	3709.01	97.50		8.3ft	162 fc	5.0 ft	5.0 ft
		0-90°	3709.84	97.50	10.0ft	112 fc	6.1 ft	6.0 ft	
						■ Vert. Spread: 33.7° ■ Horiz. Spread: 33.5°			

NÚMERO DE PIEZA		RESUMEN ZONAL DE LUMEN			INTENSIDAD LUMINOSA POLAR	DISTRIBUCIÓN CÓNICA			
AE-DL-DUA-XXXX		Zona	Lúmenes	Fijación	Luz directa	Viga central Fc	Anchura del haz		
Vatios	50W	0-20°	1872.95	48.80		1.7ft	2122 fc	1.5 ft	1.5 ft
CCT	3000K	0-30°	3150.8	82.10		3.3ft	563 fc	2.9 ft	2.8 ft
Distribución	55°	0-40°	3678.19	95.80		5.0ft	245 fc	4.4 ft	4.3 ft
TALLA	4"	0-60°	3737.8	97.40		6.7ft	137 fc	5.9 ft	5.8 ft
		0-80°	3742.03	97.50		8.3ft	89 fc	7.3 ft	7.2 ft
		0-90°	3742.84	97.50	10.0ft	61.3 fc	8.8 ft	8.6 ft	
						■ Vert. Spread: 47.7° ■ Horiz. Spread: 46.6°			

DOWNLIGHT LED COMERCIAL

Downlight empotrable de doble cabezal | 3", 4", y 5

DATOS FOTOMÉTRICOS

NÚMERO DE PIEZA		RESUMEN ZONAL DE LUMEN			INTENSIDAD LUMINOSA POLAR	DISTRIBUCIÓN CÓNICA			
AE-DL-DUA-XXXX	Zona	Lúmenes	Fijación	Luz directa		Viga central Fc	Anchura del haz		
Vatios	70W	0-20°	4470.48	78.4		1.7ft	12084 fc	0.6 ft	0.6 ft
CCT	3000K	0-30°	5018.95	88		3.3ft	3207 fc	1.1 ft	1.2 ft
Distribución	15°	0-40°	5253.94	92.2		5.0ft	1397 fc	1.7 ft	1.8 ft
TALLA	5"	0-60°	5483.8	96.2		6.7ft	778 fc	2.3 ft	2.4 ft
		0-80°	5555.83	97.5		8.3ft	507 fc	2.8 ft	3.0 ft
		0-90°	5561.57	97.6		10.0ft	349 fc	3.4 ft	3.6 ft
						■ Vert. Spread: 19.3° ■ Horiz. Spread: 20.5°			

NÚMERO DE PIEZA		RESUMEN ZONAL DE LUMEN			INTENSIDAD LUMINOSA POLAR	DISTRIBUCIÓN CÓNICA			
AE-DL-DUA-XXXX	Zona	Lúmenes	Fijación	Luz directa		Viga central Fc	Anchura del haz		
Vatios	70W	0-20°	4710.73	79.6		1.7ft	8529 fc	0.8 ft	0.8 ft
CCT	3000K	0-30°	5328.82	90		3.3ft	2263 fc	1.6 ft	1.6 ft
Distribución	24°	0-40°	5516.08	93.2		5.0ft	986 fc	2.4 ft	2.4 ft
TALLA	5"	0-60°	5704.79	96.4		6.7ft	549 fc	3.2 ft	3.2 ft
		0-80°	5768.89	97.5		8.3ft	358 fc	4.0 ft	4.0 ft
		0-90°	5773.82	97.6		10.0ft	246 fc	4.8 ft	4.8 ft
						■ Vert. Spread: 27.2° ■ Horiz. Spread: 26.9°			

NÚMERO DE PIEZA		RESUMEN ZONAL DE LUMEN			INTENSIDAD LUMINOSA POLAR	DISTRIBUCIÓN CÓNICA			
AE-DL-DUA-XXXX	Zona	Lúmenes	Fijación	Luz directa		Viga central Fc	Anchura del haz		
Vatios	70W	0-20°	3555.8	60.7		1.7ft	3836 fc	1.3 ft	1.3 ft
CCT	3000K	0-30°	5138.86	87.7		3.3ft	1018 fc	2.5 ft	2.5 ft
Distribución	38°	0-40°	5454.3	93.1		5.0ft	443 fc	3.7 ft	3.8 ft
TALLA	5"	0-60°	5654.56	96.5		6.7ft	247 fc	5.0 ft	5.1 ft
		0-80°	5712.67	97.5		8.3ft	161 fc	6.2 ft	6.3 ft
		0-90°	5717.09	97.6		10.0ft	111 fc	7.5 ft	7.6 ft
						■ Vert. Spread: 40.9° ■ Horiz. Spread: 41.7°			

NÚMERO DE PIEZA		RESUMEN ZONAL DE LUMEN			INTENSIDAD LUMINOSA POLAR	DISTRIBUCIÓN CÓNICA			
AE-DL-DUA-XXXX	Zona	Lúmenes	Fijación	Luz directa		Viga central Fc	Anchura del haz		
Vatios	50W	0-20°	2280.58	42.4		1.7ft	2177 fc	1.6 ft	1.5 ft
CCT	3000K	0-30°	3957.58	73.6		3.3ft	578 fc	3.2 ft	2.9 ft
Distribución	55°	0-40°	4744.43	88.2		5.0ft	252 fc	4.8 ft	4.4 ft
TALLA	4"	0-60°	5157.19	95.9		6.7ft	140 fc	6.4 ft	5.9 ft
		0-80°	5245.25	97.5		8.3ft	91.3 fc	8.0 ft	7.3 ft
		0-90°	5251.92	97.6		10.0ft	62.9 fc	9.6 ft	8.8 ft
						■ Vert. Spread: 51.3° ■ Horiz. Spread: 47.6°			

DOWNLIGHT COMERCIAL LED

Downlight empotrable de doble cabezal | 3", 4", y 5

VISIÓN GENERAL



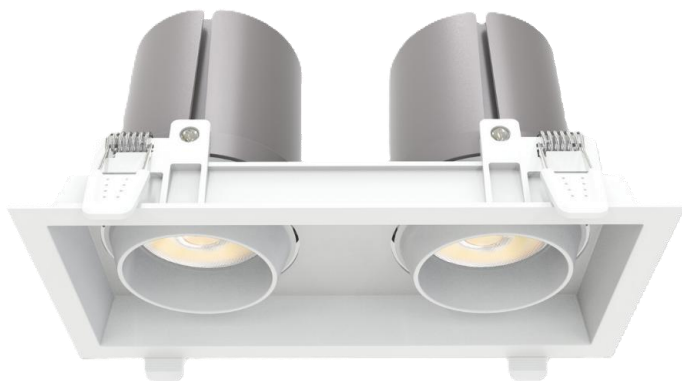
Diseño innovador

- Carcasa de metal cepillado.
- El diseño mejorado prolonga la vida útil del LED y del controlador.
- Clips de resorte de acero inoxidable



Múltiples opciones

- potencias 20W,30W,40W,50W
- Disponible en 3" o 4
- CCT disponible 2700K, 3000K, 3500K y 4000K
- Cuatro distribuciones (15°, 24°, 38°, 55°)



Accesorios

- Rejillas hexagonales y lente blanda.
- Kit de armazón de nueva construcción.
- Batería de reserva de emergencia.



Pruebas y certificaciones



Opcional



Batería de reserva de emergencia

