

# ELEGANZA MAX

eralux®

## Cilindro de luz LED

### Cilindro redondo arquitectónico | 4" Apertura | 12" Altura

La serie Eleganza Max Pendant ofrece una solución impresionante y sofisticada para techos abiertos, que se distingue por su elegante cuerpo de aluminio mecanizado. Esta luminaria totalmente de aluminio fundido a presión destaca por su excepcional durabilidad, refinada estética y notablemente mayor salida de lúmenes. Eleganza Max se puede personalizar aún más con una gama de accesorios, como Snoot, Pin-hole, Glowing Ring o Hexcell Louver.

Aplicaciones: Galerías de arte | Salas de exposiciones | Tiendas minoristas | Hostelería | Educación

FECHA

CANT

ACC. CANT

TIPO

PROYECTO

PN

ACCESORIO PN

NOTAS



### MENÚ DINÁMICO

Información sobre pedidos

[Página 2](#)

Dimensiones

[Página 3](#)

Accesorios

[Página 5](#)

Datos fotométricos

[Página 7](#)

[Enlace a las instrucciones de instalación](#)

### ESPECIFICACIONES

|                                     |  |
|-------------------------------------|--|
| Tensión de entrada                  | 120-277V   |
| Factor de potencia                  | >0.9   |
| Distorsión armónica total           | <20%   |
| Regulación <a href="#">página 6</a> | Regulación TRIAC, ELV y 0-10V                    |
| CRI                                 | 90 CRI   |
| CCT                                 |  |
| Eficacia                            | ~73 lm/W a 90CRI (Estándar)                      |
| Potencia                            | Hasta 47 W                                       |
| Temperatura ambiente                | 10°C a 35°C                                      |
| Aplicación                          | Sólo en interiores                               |
| Opciones de montaje                 | Vástago   Colgante   Superficie<br>              |
| Acabado                             | Negro   Blanco   Plata   Personalizado           |
| Accesorio óptico                    | Snoot   Hex Louver   Pin Hole<br>Anillo luminoso |
| Distribución                        | Puntual   Estrecha   Inundación   Ancha<br>      |



### CARACTERÍSTICAS DEL PRODUCTO



Color personalizado

### CERTIFICACIONES DE PRODUCTO



### GARANTÍA DEL SISTEMA - 5 AÑOS

Eralux garantiza los drivers, LEDs y placas defectuosos durante 5 años a partir de la fecha de compra. Esta garantía sólo es válida si la luminaria se instala y utiliza de acuerdo con las guías de instalación y las especificaciones. En caso de defecto, Eralux enviará gratuitamente los drivers y las placas con instrucciones detalladas para su sustitución, así como instrucciones para la devolución de las piezas defectuosas a Eralux.

### MANTENIMIENTO DE LA LUMINOSIDAD

- L85 a las 50.000 horas

Con una potencia luminosa inicial del 85% y 50.000 horas de funcionamiento, a una temperatura ambiente de 25°C, según las directrices publicadas por la Illuminating Engineering Society (IES).

## Cilindro de luz LED

Cilindro redondo arquitectónico | 4" Apertura | 12" Altura

### GUÍA DE PEDIDOS

|  |   |   |  |  |                                  |  |
|--|---|---|--|--|----------------------------------|--|
| <b>AE-CYL-EZM-50R12</b>  |   |   |  |  | <b>-P-T</b>                      |  |
| <b>AE-CYL-EZM-50R12</b><br>ERALUX ELEGANZA MAX<br>Accesorio de 12" de altura | <b>-SF-00</b><br>Montaje en superficie<br><b>-PC-12</b><br>Colgante   Cable de avión de 12<br>Ajustable 1-12'<br><b>-SM-02</b><br>Montaje en vástago   Vástago de 2<br><b>-SM-03</b><br>Montaje en vástago   Vástago de 3<br><b>-SM-04</b><br>Montaje en vástago   Vástago de 4 | <b>-50</b><br>50W   3431 lm<br><br>Programable de 19 a 47 W | <b>-27</b><br>2700K<br><b>-30</b><br>3000K<br><b>-35</b><br>3500K<br><b>-40</b><br>4000K<br><br>90 CRI | <b>15</b><br>15°<br><b>30</b><br>30°<br><b>40</b><br>40°<br><b>55</b><br>55° | <b>-P-T</b><br>Premium<br>90 CRI | <b>BK</b><br>Pólvora negra<br>abrigo<br><b>WH</b><br>Polvo blanco<br>abrigo<br><b>SV</b><br>Polvo de plata<br>Abrigo<br><b>RALXXXX</b><br>A medida |

#### Familia de luminarias

#### Montaje

#### Potencia

#### CCT

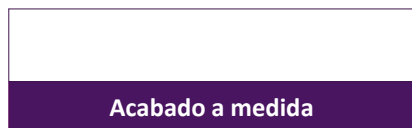
#### Distribución

#### CRI

#### Acabado

1. Programable entre 19-50 vatios
2. Contactar con el fabricante para colores y tamaños personalizados

### Guía de colores personalizados



### GUÍA DE PEDIDOS-ACCESORIOS

Pedidos por separado

|  |  |
|--|--|
| <b>AE-CYL-EZM</b><br>ERALUX ELEGANZA MAX<br>Aplique de pared para interiores | <b>-HX</b><br>Rejilla hexagonal<br><b>-HXSNT</b><br>Snoot Rejilla hexagonal<br><b>-Glow</b><br>Anillo luminoso |
|--|--|

|   |   |   |
|---|---|---|
| <b>AE-CYL-EZM-HX</b><br>ERALUX ELEGANZA MAX<br>Aplique de pared para interiores | <b>-SNT</b><br>Snoot<br><b>-PIN</b><br>Estenopecica | <b>-BK</b><br>Negro<br><b>-WH</b><br>Blanco<br><b>-SV</b><br>Plata<br><b>-RALXXX<sup>1</sup></b><br>Color personalizado |
|---|---|---|

#### Familia Accesorio

#### Accesorio

#### Familia Accesorio

#### Accesorio

#### Acabado

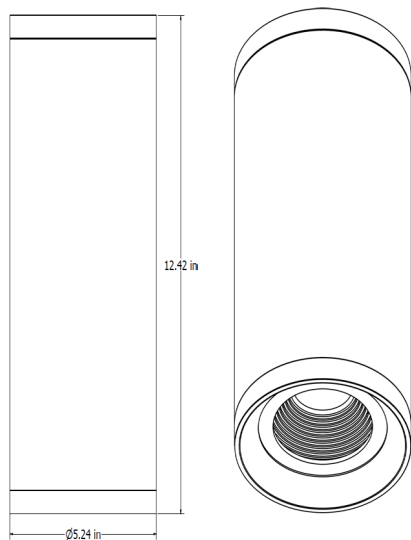
## Cilindro de luz LED

Cilindro redondo arquitectónico | 4" Apertura | 12" Altura

### DIMENSIONES

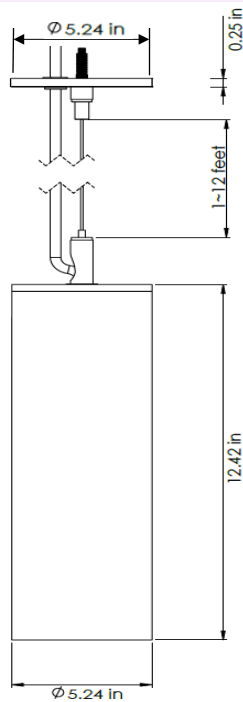
#### AE-CYL-EZM-50R12

##### Montaje en superficie



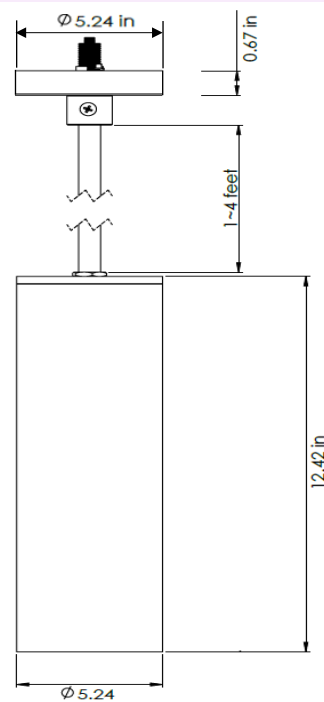
##### Cordón colgante

Cordón: Longitud ajustable de 1 a 12'



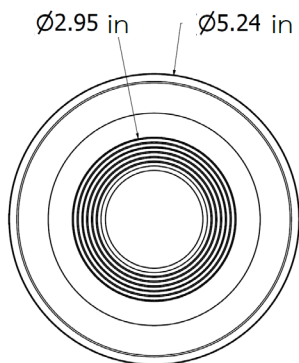
##### Montaje en el vástago

Vástago: 0,5" de grosor | 4 tamaños; 1', 2', 3' & 4'

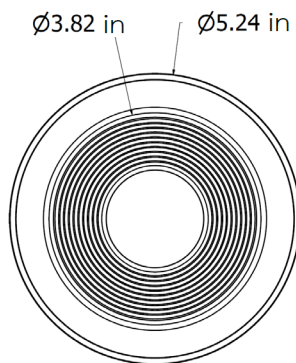


### Accesorios

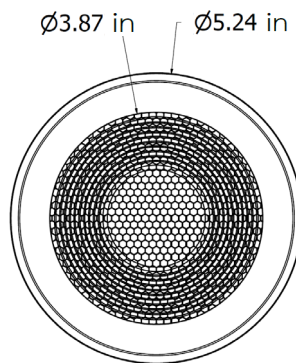
##### Estenopeica



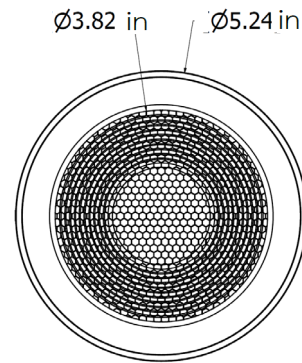
##### Snoot



##### Persiana hexagonal



##### Persiana hexagonal + Snoot



## Cilindro de luz LED

Cilindro redondo arquitectónico | 4" Apertura | 12" Altura

### ACCESORIOS

#### ÓPTICO

| CÓDIGO DE PEDIDO      | DESCRIPCIÓN   | FOTO |
|-----------------------|---|------|
| AE-CYL-EZM-HX         | Rejilla hexagonal<br>Reducir el deslumbramiento de la fuente de luz y la luminaria  |      |
| AE-CYL-EZM-HXSNT      | Rejilla hexagonal<br>Reduce el deslumbramiento de la fuente de luz utilizando un snoot para controlar la dirección del haz de luz |      |
| AE-CYL-EZM-SNT-BK     | Snoot negro<br>Controla la dirección y el radio del haz luminoso  |      |
| AE-CYL-EZM-SNT-WH     | Snoot blanco<br>Controla la dirección y el radio del haz luminoso   |      |
| AE-CYL-EZM-SNT-SV     | Snoot de plata<br>Controla la dirección y el radio del haz luminoso   |      |
| AE-CYL-EZM-SNT-RALXXX | Snoot de color personalizado<br>Controla la dirección y el radio del haz luminoso   |      |
| AE-CYL-EZM-PIN-BK     | Agujero negro<br>Placa para reducir el ángulo del haz de la Eleganza Max  |      |
| AE-CYL-EZM-PIN-WH     | Agujero de alfiler blanco<br>Placa para reducir el ángulo del haz de la Eleganza Max  |      |
| AE-CYL-EZM-PIN-SV     | Agujero de plata<br>Placa para reducir el ángulo del haz de la Eleganza Max   |      |
| AE-CYL-EZM-GLOW       | Anillo luminoso<br>Emite un anillo luminoso en la base del cilindro   |      |

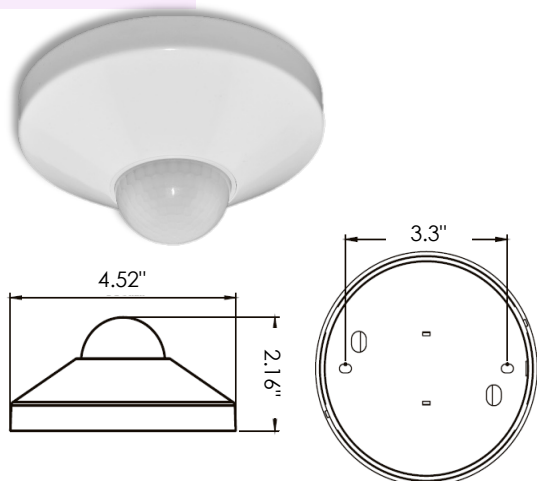
## Cilindro de luz LED

Cilindro redondo arquitectónico | 4" Apertura | 12" Altura

### SENSOR DE OCUPACIÓN DE HABITACIONES

Se pide por separado y se instala in situ

| NÚMERO DE PIEZA | DESCRIPCIÓN                                   |
|-----------------|---|
| AE-CT-DT806     | Detecta - Sensor de ocupación de habitaciones |
| RC102           | Mando a distancia RC102                       |



| ESPECIFICACIONES    |                             |
|---------------------|-----------------------------|
| Tensión de entrada  | 120-277 Vca                 |
| Potencia Frecuencia | 50/60HZ                     |
| Carga nominal       | A 120 Vca 800W              |
|                     | A 277 Vac 1200W             |
| Rango de detección  | 3-10 metros                 |
|                     | 9.8-32.75 Pies              |
| Energía de reserva  | ~0.9W                       |
| Ajuste de la hora   | De 10 segundos a 30 minutos |
| Control de la luz   | 10-2.000LUX                 |
| Instalación         | Montaje en techo            |

### LISTA DE COMPATIBILIDAD DE REGULADORES

Regulación TRIAC/ELV

| Marca      | Modelo      | Marca   | Modelo    |
|------------|-------------|---------|-----------|
| LUTRON     | SLV-600X    | LEVITON | 6602-X    |
|            | S2-LX       |         | 6681-X    |
|            | GL-600H     |         | 6683-X    |
|            | NFTU-5A     |         | 6684-X    |
|            | DVLV-600P   |         | 700-X     |
| COOPER     | 9530XXX     |         | 705-X     |
| LIGHTOLIER | MP600X      |         | 6633      |
| AVANCE     | SR150LED120 |         | 6674      |
|            |             |         | IPI06-1LZ |

Regulación 0-10V

| Marca                     | Modelo   |
|---------------------------|----------|
| LUTRON, SERIE NOVA        | NFTV     |
| LUTRON, SERIE DIVA        | DVTV     |
| LEVITON, SERIE ILLUMATECH | IP710-DL |

## Cilindro de luz LED

Cilindro redondo arquitectónico | 4" Apertura | 12" Altura

### ESTIMACIÓN DE LÚMENES

El flujo luminoso varía en función del CCT y el CRI. Para estimar el flujo luminoso de las distintas combinaciones de CCT/CRI, utilice los factores de corrección de la tabla siguiente:

#### FACTORES DE AJUSTE DE LA ESTIMACIÓN DEL LUMEN

| CCT   | 2700K | 3000K | 3500K | 4000K |
|-------|-------|-------|-------|-------|
| 90CRI | 0.78  | 0.86  | 0.93  | 0.93  |

### DATOS FOTOMÉTRICOS

| NÚMERO DE PIEZA |       |       |         | RESUMEN ZONAL DEL LUMEN |         | INTENSIDAD LUMINOSA POLAR | DISTRIBUCIÓN CÓNICA                             |                 |                 |         |
|-----------------|-------|-------|---------|-------------------------|---------|---------------------------|---|-----------------|-----------------|---------|
| AE-TL-EZM-50R12 |       |       |         | Zona                    | Lúmenes | Fijación                  | Luz directa                                     | Viga central Fc | Anchura del haz |         |
| Vatios          | 50W   | 0-20° | 2357.92 | 76.70                   |         |                           | 1.7ft   | 7782 fc         | 0.4 ft          | 0.4 ft  |
| CCT             | 3000K | 0-30° | 2755.97 | 89.70                   |         |                           | 3.3ft   | 2065 fc         | 0.9 ft          | 0.9 ft  |
| Distribución    | 15°   | 0-40° | 2901.03 | 94.40                   |         |                           | 5.0ft   | 900 fc          | 1.3 ft          | 1.3 ft  |
|                 |       | 0-60° | 2996.00 | 97.50                   |         |                           | 6.7ft   | 501 fc          | 1.7 ft          | 1.8 ft  |
|                 |       | 0-80° | 3017.73 | 98.20                   |         |                           | 8.3ft   | 326 fc          | 2.2 ft          | 2.2 ft  |
|                 |       | 0-90° | 3025.38 | 98.40                   |         |                           | 10.0ft  | 225 fc          | 2.6 ft          | 2.6 ft  |
|                 |       |       |         |                         |         |                           | ■ Vert. Spread: 14.8°<br>■ Horiz. Spread: 15.0° |                 |                 |         |
| AE-TL-EZM-50R12 |       |       |         | Zona                    | Lúmenes | Fijación                  | Luz directa                                     | Viga central Fc | Anchura del haz |         |
| Vatios          | 50W   | 0-20° | 1908.80 | 60.40                   |         |                           | 1.7ft   | 2699 fc         | 1.0 ft          | 1.0 ft  |
| CCT             | 3000K | 0-30° | 2702.14 | 85.50                   |         |                           | 3.3ft   | 716 fc          | 2.0 ft          | 2.0 ft  |
| Distribución    | 30°   | 0-40° | 2968.68 | 93.90                   |         |                           | 5.0ft   | 312 fc          | 3.1 ft          | 3.1 ft  |
|                 |       | 0-60° | 3080.04 | 97.50                   |         |                           | 6.7ft   | 174 fc          | 4.1 ft          | 4.1 ft  |
|                 |       | 0-80° | 3106.04 | 98.30                   |         |                           | 8.3ft   | 113 fc          | 5.1 ft          | 5.1 ft  |
|                 |       | 0-90° | 3113.24 | 98.50                   |         |                           | 10.0ft  | 78 fc           | 6.2 ft          | 6.2 ft  |
|                 |       |       |         |                         |         |                           | ■ Vert. Spread: 34.2°<br>■ Horiz. Spread: 34.3° |                 |                 |         |
| AE-TL-EZM-50R12 |       |       |         | Zona                    | Lúmenes | Fijación                  | Luz directa                                     | Viga central Fc | Anchura del haz |         |
| Vatios          | 50W   | 0-20° | 1672.46 | 52.90                   |         |                           | 1.7ft   | 1973 fc         | 1.4 ft          | 1.3 ft  |
| CCT             | 3000K | 0-30° | 2600.35 | 82.20                   |         |                           | 3.3ft   | 524 fc          | 2.6 ft          | 2.6 ft  |
| Distribución    | 40°   | 0-40° | 2945.16 | 93.10                   |         |                           | 5.0ft   | 228 fc          | 4.0 ft          | 3.9 ft  |
|                 |       | 0-60° | 3080.05 | 97.40                   |         |                           | 6.7ft   | 127 fc          | 5.3 ft          | 5.3 ft  |
|                 |       | 0-80° | 3107.15 | 98.20                   |         |                           | 8.3ft   | 82.8 fc         | 6.6 ft          | 6.5 ft  |
|                 |       | 0-90° | 3114.76 | 98.50                   |         |                           | 10.0ft  | 57 fc           | 8.0 ft          | 7.9 ft  |
|                 |       |       |         |                         |         |                           | ■ Vert. Spread: 43.4°<br>■ Horiz. Spread: 43.0° |                 |                 |         |
| AE-TL-EZM-50R12 |       |       |         | Zona                    | Lúmenes | Fijación                  | Luz directa                                     | Viga central Fc | Anchura del haz |         |
| Vatios          | 50W   | 0-20° | 861.74  | 30.70                   |         |                           | 1.7ft   | 906 fc          | 2.0 ft          | 2.0 ft  |
| CCT             | 3000K | 0-30° | 1613.16 | 57.50                   |         |                           | 3.3ft   | 240 fc          | 3.9 ft          | 3.9 ft  |
| Distribución    | 55°   | 0-40° | 2256.68 | 80.50                   |         |                           | 5.0ft   | 105 fc          | 5.9 ft          | 5.9 ft  |
|                 |       | 0-60° | 2710.38 | 96.70                   |         |                           | 6.7ft   | 58.3 fc         | 7.8 ft          | 7.9 ft  |
|                 |       | 0-80° | 2748.59 | 98.00                   |         |                           | 8.3ft   | 38 fc           | 9.7 ft          | 9.8 ft  |
|                 |       | 0-90° | 2756.30 | 98.30                   |         |                           | 10.0ft  | 26.2 fc         | 11.7 ft         | 11.8 ft |
|                 |       |       |         |                         |         |                           | ■ Vert. Spread: 60.7°<br>■ Horiz. Spread: 61.0° |                 |                 |         |

## Cilindro de luz LED

Cilindro redondo arquitectónico | 4" Apertura | 12" Altura

### VISIÓN GENERAL



#### Diseño innovador

- Carcasa de fundición de aluminio para una mejor disipación del calor.
- El diseño mejorado prolonga la vida útil del LED y del controlador.



#### Múltiples opciones

- Potencia de 15 W | 1.200 lúmenes; puede reducirse a 19 W
- Variedad de ángulos de haz.
- Tres CCT disponibles.
- Acabados en negro, blanco y plata.



#### Opciones de montaje

- Montaje en superficie.
- Montaje en vástago; 1', 2', 3' y 4' (0,5" de grosor).
- Montaje con cable colgante; cable ajustable de 1-12'.



#### Característica

- Color personalizado
- Potencia ajustable hasta 19 W | 1387 lm bajo pedido



#### Accesorios

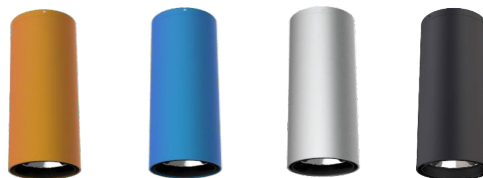
- Rejilla hexagonal
- Anillo luminoso
- Snoot disponible en diferentes acabados
- Agujero



Anillo luminoso

Persiana hexagonal

Snoot



#### Pruebas y certificaciones

