

LUZ LED PARA EXTERIORES

Luminaria de pared con corte semiapertura | Potencia y CCT conmutables

El ETNA es un aplique clásico rediseñado con tecnología LED de vanguardia. Ofrece hasta 120 lm/W, una amplia gama de potencias y CCT, con capacidad de conmutación para ajustar tanto el CCT como la potencia según se desee. Fabricado con una carcasa de aluminio fundido de alta resistencia, el ETNA está totalmente sellado para resistir la suciedad y soportar las condiciones exteriores más duras.

Aplicaciones: Callejones | Puertas de garaje | Plazas de aparcamiento | Pasos subterráneos

| | FECHA | CANT | ACC. CANT. | TIPO |
|--------------|-------|------|------------|------|
| PROYECTO | | | | |
| PN | | | | |
| PN ACCESORIO | | | | |
| NOTAS | | | | |

MENÚ DINÁMICO

| | |
|--------------------------|--------------------------|
| Información para pedidos | Página 2 |
| Dimensiones | Página 2 |
| Accesorios | Página 3 |
| Datos fotométricos | Página 4 |

[Enlace a las instrucciones de instalación](#)

ESPECIFICACIONES

| | |
|-------------------------------|--|
| Voltaje de entrada | 120-277/347 V |
| Factor de potencia | >0,9 |
| Distorsión armónica total | ~20% |
| Regulación de intensidad | 0-10 V |
| CRI | 70 CRI |
| CCT | <div style="display: flex; gap: 10px;"> <div style="border: 1px solid black; border-radius: 50%; width: 20px; height: 20px; background-color: #fff9c4; display: flex; align-items: center; justify-content: center;">30K</div> <div style="border: 1px solid black; border-radius: 50%; width: 20px; height: 20px; background-color: #bbdefb; display: flex; align-items: center; justify-content: center;">40K</div> <div style="border: 1px solid black; border-radius: 50%; width: 20px; height: 20px; background-color: #bbdefb; display: flex; align-items: center; justify-content: center;">50</div> </div> |
| Eficiencia | ~120 lm/W |
| Potencia | 40/50/60 W 80/100/120 W |
| Rango de temperatura ambiente | -40 °C a 45 °C |
| Opciones de montaje | Montaje en superficie Montaje en pared |
| Acabado del accesorio | Negro Blanco Bronce  |
| Controles | Fotocélula integrada EM Backup con caja de conexiones exterior |
| Protección | IP65; resistencia al agua y al polvo IK08; resistencia a los impactos |
| Distribución | 70°x110° |
| Lente | Lente de policarbonato |



CARACTERÍSTICAS DEL PRODUCTO



CERTIFICACIONES



Producto certificado por Design Lights Consortium® (DLC). Es posible que no todas las versiones de este producto cuenten con la certificación DLC. Consulte la lista de productos certificados por DLC en www.designlights.org/QPL para confirmar qué versiones están certificadas, [página 6](#).

GARANTÍA DEL SISTEMA: 5 AÑOS

Eralux garantiza los controladores, LED y placas defectuosos durante 5 años a partir de la fecha de compra. Esta garantía solo es válida si la luminaria se instala y utiliza según las guías de instalación y las especificaciones. Si se detecta un defecto, Eralux enviará los controladores y las placas sin coste alguno, junto con instrucciones detalladas para su sustitución y para la devolución de las piezas defectuosas a Eralux.

MANTENIMIENTO DEL FLUJO LUMÍNICO: L85 a 50 000 horas

Clasificado para un 85 % de rendimiento lumínico inicial a 50 000 horas de funcionamiento, a una temperatura ambiente de 25 °C, según las directrices publicadas por la Illuminating Engineering Society (IES).

LUZ LED PARA EXTERIORES

Luminaria de pared con corte semiapertura | Potencia y CCT conmutables

GUÍA DE PEDIDOS

| | | | | | |
|--|--|--|-----------------------------|---|---|
| AE-WP-ET | | -TCP | -CA | | |
| AE-WP-ET ERALUX ETNA Lámpara de pared | -60W 60/50/40 W 7200/6000/4800 lm -120 W 120/100/80 W 14 440/12 000/9600 lm | -TCP 30/40/50K Conmutable | -CA 120-277/347 V | -D 0-10 V -EM Batería de emergencia | -BK Negro -BZ Bronce -WH Blanco |

| Familia de accesorios | Potencia | CCT | Control | Regulación | Acabado |
|-----------------------|----------|-----|---------|------------|---------|
|-----------------------|----------|-----|---------|------------|---------|

NOTAS

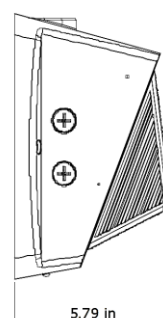
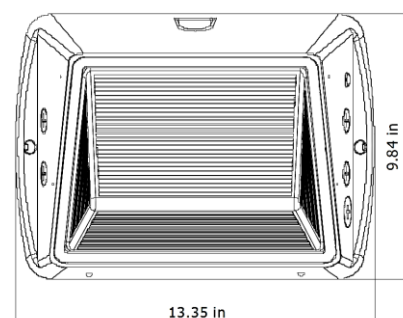
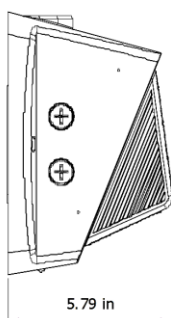
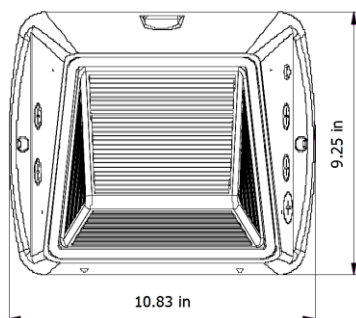
- Batería de emergencia de 15/20 W
- La batería de emergencia no está integrada en la luminaria; se suministra una caja de conexiones exterior con la batería.
- Fococélula integrada; se puede encender/apagar in situ según se desee.

DIMENSIONES

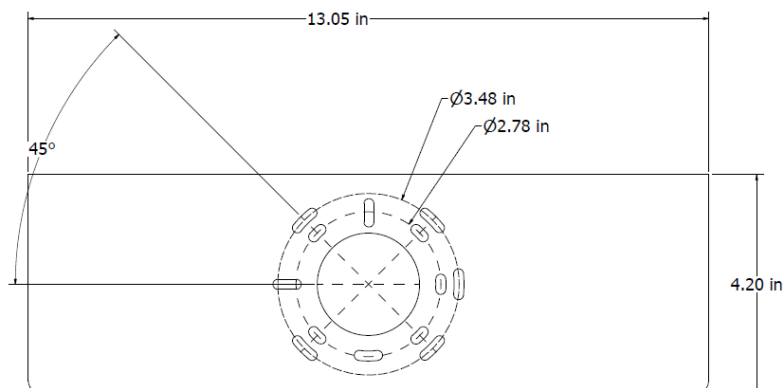
AE-WP-ET-XXW-TCP-CA-X-XX

-60 W

-120 W



Instalación en placa trasera



LUZ LED PARA EXTERIORES

Luminaria de pared con corte semicircular | Interruptor de potencia y CCT conmutable

CONTROLES

CONTROL LED DE EMERGENCIA

BLD-HM15D-YYY

BLD-HM20D-YYY



El controlador LED de emergencia de la serie BLD-HMXXD-YYY cuenta con la certificación UL para instalaciones en campo y en fábrica. Cambia al modo de emergencia durante los cortes de energía, proporcionando hasta 90 minutos de iluminación. Con una batería, un cargador y un convertidor integrados, proporciona una potencia constante de 6-25 W a 170 VCC. Ideal para luminarias LED comerciales de interior regulables de 0-10 V, como paneles planos, luminarias empotradas, downlights y tiras de luces lineales.

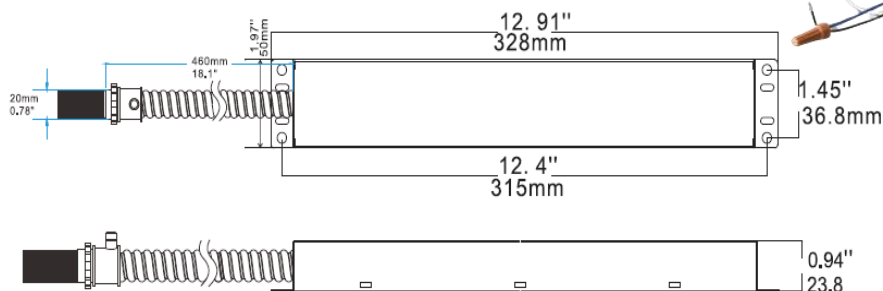
| ESPECIFICACIONES | |
|----------------------------|--|
| Voltaje de entrada | 100-347 VCA |
| Frecuencia de alimentación | 50/60 Hz |
| Voltaje de salida | 170 V CC |
| Temperatura ambiente | 0 °C a 50 °C |
| | 30 °F a 122 °F |
| Potencia de salida | 15 W Utilizada para Etna 60 W |
| | 20 W Utilizado para Etna 120 W |
| Instalación | Remota con caja de conexiones exterior |

NOTAS

La caja de conexiones exterior se monta en la pared cerca de la luminaria.



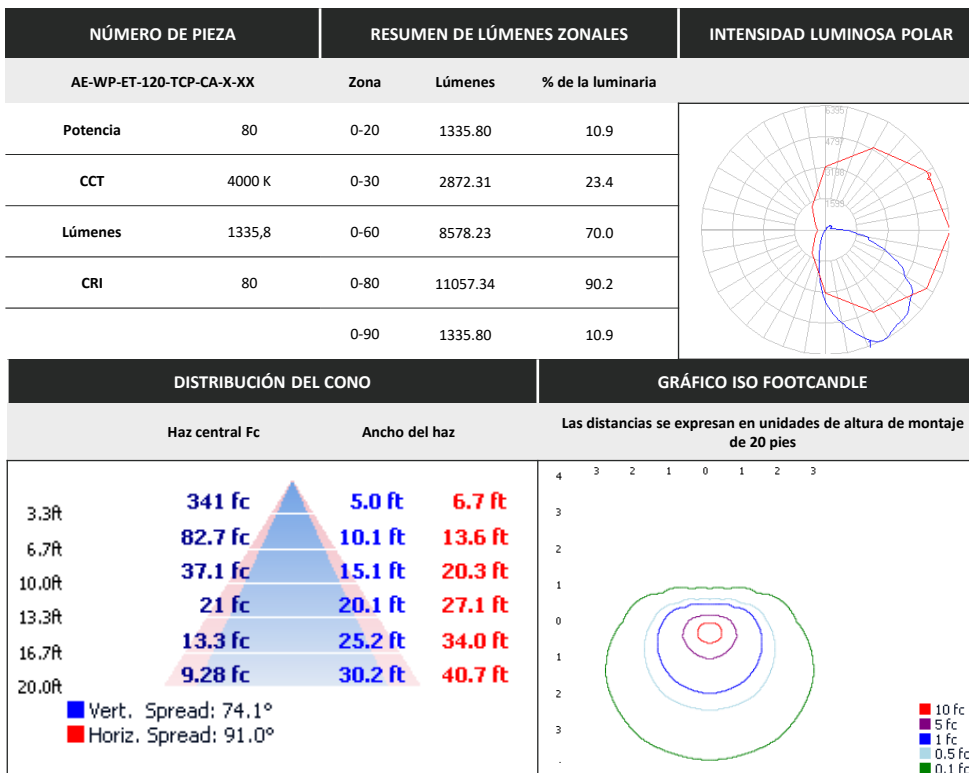
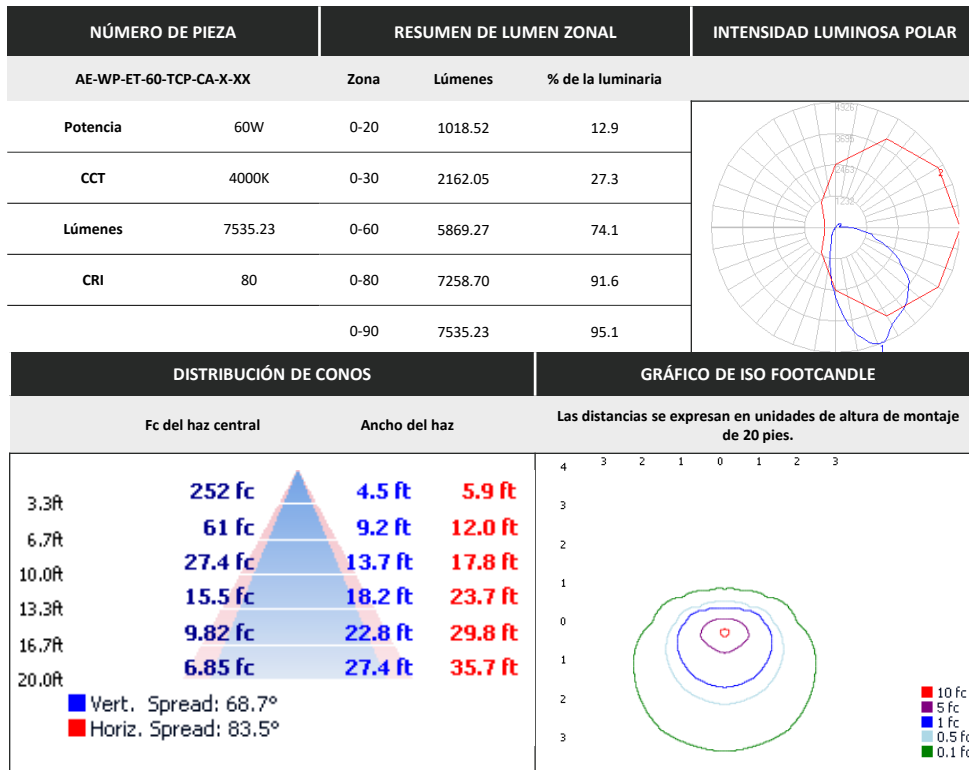
DIMENSIONES



LUZ LED PARA EXTERIORES

Luminaria de pared con corte semiapertura | Potencia y CCT conmutables

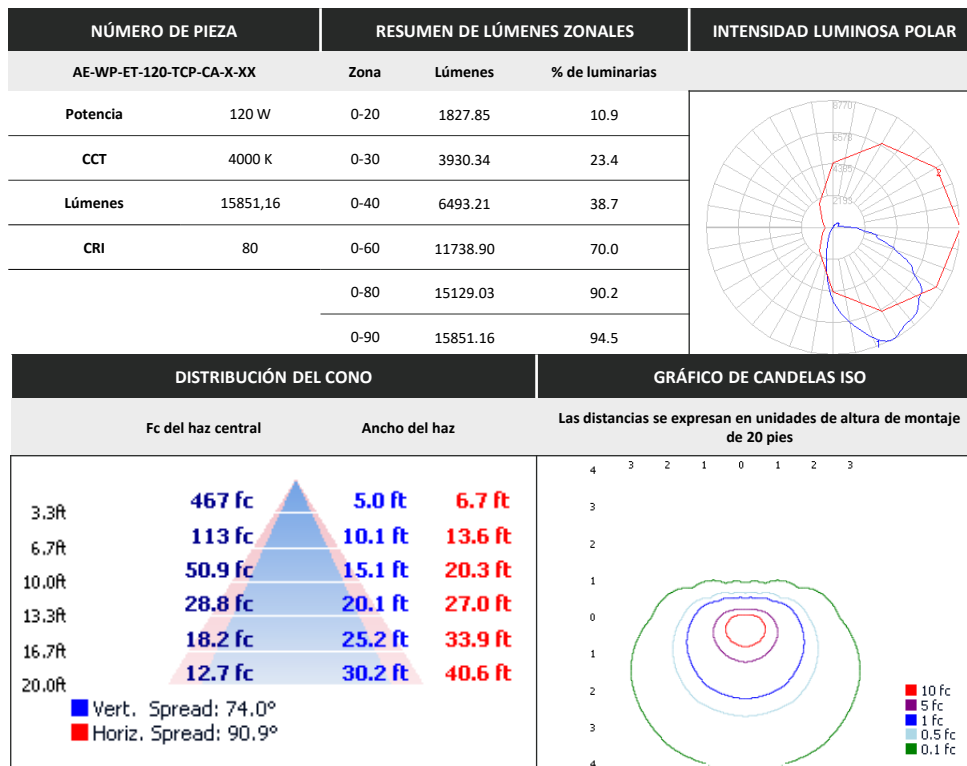
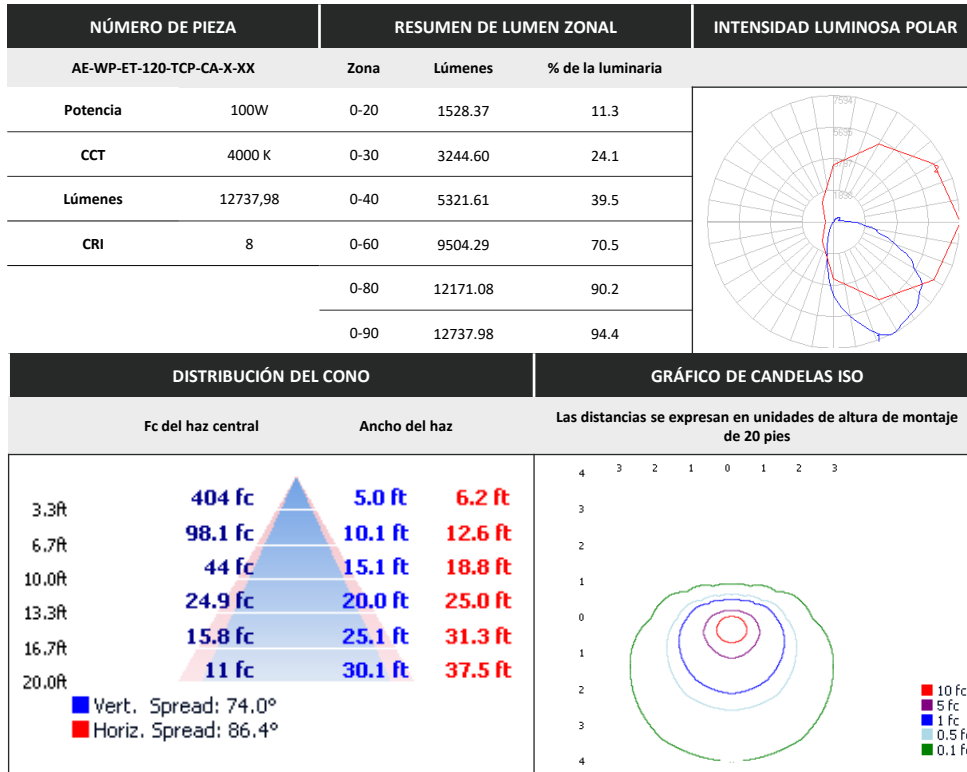
DATOS FOTOMÉTRICOS



LUZ LED PARA EXTERIORES

Luminaria de pared con corte semiapertura | Potencia y CCT conmutables

DATOS FOTOMÉTRICOS



RESUMEN



Diseño innovador

- Carcasa y aletas de aluminio fundido a presión para una mejor disipación del calor
- Lente de policarbonato muy resistente y alta transmitancia.
- Lente de policarbonato



Protección



- Protegido contra la entrada de polvo.
- Protegido contra chorros de agua
- Resistente a los impactos



Accesorios

- Batería de emergencia con caja de conexiones exterior
- Fococélula integrada, se puede encender/apagar in situ según se desee.



Batería de emergencia

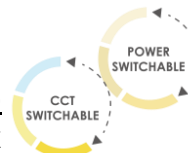


Fococélula integrada



Múltiples opciones

- CCT conmutable; 30/40/50K
- Acabado en negro, blanco y bronce
- Interruptor de potencia; 40/50/60 W o 80/100/120 W



Pruebas y certificaciones



| MODELO DLC | ID DEL PRODUCTO |
|--|-----------------|
| AE-WP-ET-120W-TCP-CA[En blanco, (PT), (MS)]-D-[BZ, BK, WH] | S-BXH31X |
| AE-WP-ET-60W-TCP-CA[En blanco, (PT), (MS)]-D-[BZ, BK, WH] | S-TWX7ZR |