

LUZ LED PARA EXTERIORES

Paquete de pared ajustable | Potencia y CCT conmutables

Los paquetes de pared ajustables Fogo son luminarias de alta eficiencia con una carcasa de aluminio fundido a presión con acabado mecanizado. Gracias a su cabezal ajustable, el haz se puede orientar en múltiples posiciones para adaptarse a diversas necesidades. La luminaria es conmutable en potencia y CCT, con un rango de tensión de entrada de 120 a 347 V, lo que la hace adaptable a una amplia gama de proyectos y aplicaciones.

Aplicaciones: Contorno de edificios | Plazas de aparcamiento | Callejones | Puertas de garaje

	FECHA	CANT	ACC. CANT.	TIPO
PROYECTO				
PN				
PN ACCESORIO				
NOTAS				

MENÚ DINÁMICO

Información para pedidos	Página 2
Dimensiones	Página 3
Accesorios	Página 4
Datos fotométricos	Página 5

[Enlace a las instrucciones de instalación](#)



ESPECIFICACIONES

Voltaje de entrada	120-277/347 V
Factor de potencia	>0.9
Distorsión armónica total	~20 %
Regulación de intensidad	0-10 V
CRI	80 CRI
CCT	<div style="display: flex; gap: 10px;"> <div style="border: 1px solid black; border-radius: 50%; width: 20px; height: 20px; background-color: #ffff00; display: flex; align-items: center; justify-content: center;">30K</div> <div style="border: 1px solid black; border-radius: 50%; width: 20px; height: 20px; background-color: #0000ff; display: flex; align-items: center; justify-content: center;">40K</div> <div style="border: 1px solid black; border-radius: 50%; width: 20px; height: 20px; background-color: #0000ff; display: flex; align-items: center; justify-content: center;">50K</div> </div>
Eficacia	~120 lm/W
Potencia	10/15/25 W 45/60/70 W
Rango de temperatura ambiente	-40 °C a 70 °C
Opciones de montaje	Montaje en pared
Acabado del accesorio	Negro Blanco Bronce
Controles	Fotocélula Batería de emergencia
Protección	IP65; resistencia al agua y al polvo IK08; resistencia a los impactos
Distribución	65° X 95°
Lente	Lente de policarbonato

CARACTERÍSTICAS DEL PRODUCTO



CERTIFICACIONES DEL PRODUCTO



Producto certificado por Design Lights Consortium® (DLC). Es posible que no todas las versiones de este producto estén certificadas por DLC. Consulte la lista de productos certificados por DLC en www.designlights.org/QPL para confirmar qué versiones están certificadas. [Página 2](#)

GARANTÍA DEL SISTEMA: 5 AÑOS

Eralux garantiza los controladores, LED y placas defectuosos durante 5 años a partir de la fecha de compra. Esta garantía solo es válida si la luminaria se instala y utiliza según las instrucciones de instalación y las especificaciones. Si se detecta un defecto, Eralux enviará los controladores y las placas sin coste alguno, junto con instrucciones detalladas para su sustitución y para la devolución de las piezas defectuosas a Eralux.

MANTENIMIENTO DEL FLUJO LUMÍNICO: L70 a 50 000 horas

Clasificado para un 70 % de rendimiento lumínico inicial a 50 000 horas de funcionamiento, a una temperatura ambiente de 25 °C, según las directrices publicadas por la Illuminating Engineering Society (IES).

LUZ LED PARA EXTERIORES

Paquete de pared ajustable | Interruptor de potencia y CCT conmutable

GUÍA DE PEDIDOS

AE-WP-FG-		-TCP	-CA		
AE-WP-FG- ERALUX FOGO Luminaria de pared para exteriores	25 W 25 W/20 W/15 W 3000/2400/1800 lm 75 75 W/60 W/45 W 9000/7200/5400 lm	-TCP Seleccionable 30/40/50K	-CA 120-277/347V	-D 0-10 V Regulable -P Fotocélula -EM Batería de emergencia	-BK Negro -BZ Bronce -WH Blanco

Familia de accesorios	Potencia	CCT	Voltaje de entrada	Controles	Acabado
------------------------------	-----------------	------------	---------------------------	------------------	----------------

NOTAS

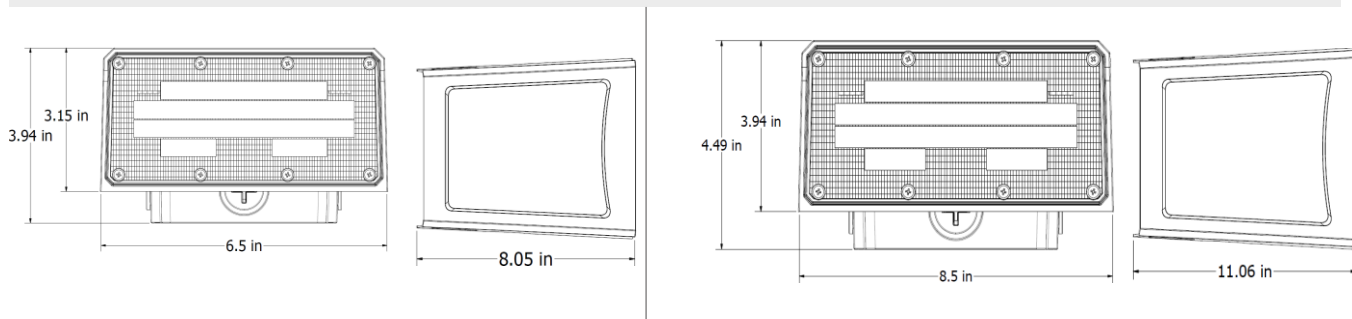
Batería de emergencia con salida de 15 W
La caja de conexiones exterior se suministra con la batería de emergencia

DIMENSIONES

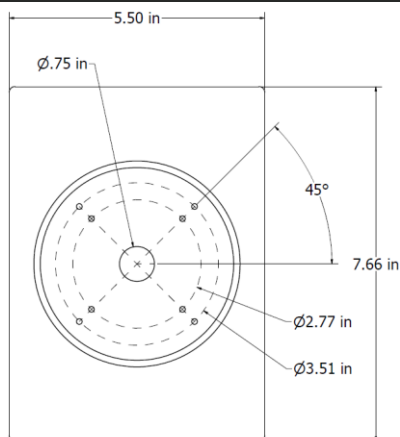
AE-WP-FG-XXW-TCP-CA-X-XX

25 W

75 W



Instalación en placa trasera



LUZ LED PARA EXTERIORES

Luminaria de pared ajustable | Interruptor de potencia y CCT

CONTROLES

CONTROL LED DE EMERGENCIA

BLD-HM15D-YYY



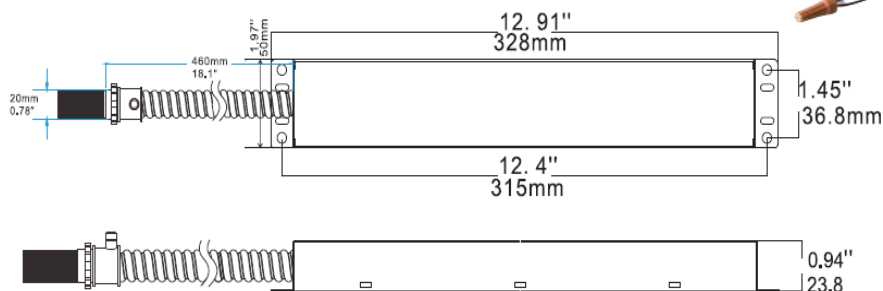
El controlador LED de emergencia de la serie BLD-HMXXD-YYY cuenta con la certificación UL para instalaciones en campo y en fábrica. Cambia al modo de emergencia durante los cortes de energía, proporcionando hasta 90 minutos de iluminación. Con una batería, un cargador y un convertidor integrados, proporciona una potencia constante de 6-25 W a 170 VCC. Ideal para luminarias LED comerciales de interior regulables de 0-10 V, como paneles planos, luminarias empotradas, downlights y tiras de luces lineales.

NOTAS

La caja de conexiones exterior se monta en la pared cerca del dispositivo.



DIMENSIONES



ESPECIFICACIONES

Voltaje de entrada	100-347 VCA
Frecuencia de alimentación	50/60 Hz
Voltaje de salida	170 V CC
Temperatura ambiente	0 °C a 50 °C
	30 °F a 122 °F
Potencia de salida	15 W
Instalación	Remota con caja de conexiones exterior.

LUZ LED PARA EXTERIORES

Paquete de pared ajustable | Interruptor de potencia y CCT

DATOS FOTOMÉTRICOS

NÚMERO DE PIEZA		RESUMEN DE LUMEN ZONAL			INTENSIDAD LUMINOSA POLAR
AE-WP-FJ-25W-H-50K-TCP		Zona	Lúmenes	% de la luminaria	
Potencia	25W	0-20	510.06	14.4	
CCT	4000K	0-30	1086.77	30.7	
Lúmenes	3494	0-40	1738.04	49.2	
CRI	80	0-60	2881.48	81.5	
		0-90	3494.37	98.9	

DISTRIBUCIÓN DE CONOS			GRÁFICO DE ISO FOOTCANDLE
Fc del haz central	Ancho del haz	Las distancias se expresan en unidades de altura de montaje de 20 pies.	
3.3ft	123 fc	4.1 ft	7.2 ft
6.7ft	29.9 fc	8.2 ft	14.7 ft
10.0ft	13.4 fc	12.3 ft	21.9 ft
13.3ft	7.58 fc	16.4 ft	29.2 ft
16.7ft	4.81 fc	20.6 ft	36.6 ft
20.0ft	3.35 fc	24.6 ft	43.9 ft
■ Vert. Spread: 63.2° ■ Horiz. Spread: 95.3°			

NÚMERO DE PIEZA		RESUMEN DE LÚMENES ZONALES			INTENSIDAD LUMINOSA POLAR
AE-WP-FJ-75W-H-50K-TCP		Zona	Lúmenes	% de la luminaria	
Potencia	75W	0-20	1527.16	15.3	
CCT	5000K	0-30	3173.43	31.9	
Lúmenes	9824	0-40	5040.05	50.7	
CRI	80	0-60	8241.57	82.8	
		0-80	9720.50	97.7	
		0-90	9824.89	98.7	

DISTRIBUCIÓN DEL CONO			GRÁFICO ISO FOOTCANDLE
Haz central Fc	Ancho del haz	Las distancias se expresan en unidades de altura de montaje de 20 pies.	
3.3ft	379 fc	5.2 ft	7.2 ft
6.7ft	91.9 fc	10.5 ft	14.6 ft
10.0ft	41.2 fc	15.7 ft	21.7 ft
13.3ft	23.3 fc	20.8 ft	28.9 ft
16.7ft	14.8 fc	26.2 ft	36.3 ft
20.0ft	10.3 fc	31.3 ft	43.5 ft
■ Vert. Spread: 76.1° ■ Horiz. Spread: 94.8°			

RESUMEN



Diseño innovador

- Fundición de aluminio para una gestión térmica superior y una mayor impermeabilidad que resiste las condiciones climáticas más adversas.
- Fácil de ajustar El cabezal de la lámpara permite manipularlo de 0 a 90 grados



Protección



- Protegido contra la entrada de polvo.
- Protegido contra chorros de agua
- Resistente a los impactos



Accesorios

- Fotocélula 120-347 V
- Batería de emergencia integrada



Múltiples opciones



- CCT conmutable; 30/40/50K
- Acabado en negro, blanco y bronce
- Interruptor de alimentación conmutable; 15/20/25 W o 45/60/75 W



Pruebas y certificaciones



Ajustable

- Ángulo de inclinación entre 0 y 90°

MODELO DLC	ID DEL PRODUCTO
AE-WP-FG-75W-TCP-CA-[D,P]-[Blank, BZ,BK,WH]	S-LWCZFF
AE-WP-FG-25W-TCP-CA-[D,P]-[Blank, BZ,BK,WH]	S-NCFHL7

