

GARDENA ULTIMATE

eralux®

LUZ LED EXTERIOR

LUZ PAISAJE | POWER-CCT REGULABLE

La luminaria GARDENA ULTIMATE combina un alto rendimiento y durabilidad con una carcasa de fundición inyectada y un grado de protección IP65. Proporciona una iluminación uniforme para aplicaciones paisajísticas y de acento. Con CCT y potencia conmutables, ofrece una personalización versátil. Ideal para proyectos residenciales y comerciales. Fabricada para soportar condiciones duras y ofrecer fiabilidad a largo plazo.

Aplicaciones: Paisajismo, Arquitectura, Cubiertas y patios, Piscinas y seguridad

	FECHA	CANT	ACC. CANT	TIPO
PROYECTO				
PN				
ACCESORIO PN				
NOTAS				



MENÚ DINÁMICO

Información sobre pedidos	Página 2
Dimensiones	Página 3
Datos fotométricos	Página 4

[Enlace a las instrucciones de instalación](#)

ESPECIFICACIONES

Tensión de entrada	120-347 VCA
Factor de potencia	>0.9
Distorsión armónica total	<20%
Regulación	Regulación 0-10V
CRI	70 CRI
CCT	
Eficacia	~120 lm/W
Potencia	15/20/25W
Temperatura ambiente	-40°C a 45°C
Opciones de montaje	Suelo Montaje en pared
Soportes de montaje	Punta de tierra Placa de pared redonda
Acabado	Negro Bronce
Controla	Fotocélula integrada
Distribución	60°
Protección	IP65; Resistencia al agua y al polvo IK08; resistencia al impacto



CARACTERÍSTICAS DEL PRODUCTO



CERTIFICACIONES DE PRODUCTO



Producto calificado por Design Lights Consortium® (DLC). Es posible que no todas las versiones de este producto estén cualificadas por el DLC. Consulte la lista de productos cualificados DLC en www.designlights.org/QPL para confirmar qué versiones están cualificadas".

GARANTÍA DEL SISTEMA - 5 AÑOS

Eralux garantiza los drivers, LEDs y placas defectuosos durante 5 años a partir de la fecha de compra. Esta garantía sólo es válida si la luminaria se instala y utiliza de acuerdo con las guías de instalación y las especificaciones. En caso de defecto, Eralux enviará gratuitamente los drivers y las placas con unas instrucciones detalladas de sustitución junto con las instrucciones sobre el devolución de las piezas defectuosas a Eralux.

MANTENIMIENTO DE LA LUMINOSIDAD - L85 a las 50.000 horas

Con una potencia luminosa inicial del 85% y 50.000 horas de funcionamiento, a una temperatura ambiente de 25°C, según las directrices publicadas por la Illuminating Engineering Society (IES).

LUZ LED EXTERIOR

LUZ PAISAJE | POWER-CCT REGULABLE

GUÍA DE PEDIDOS

AE-OD-GA	-25W	-CA	-TCP	-
AE-OD-GA ERALUX GARDENA ULTIMATE ILUMINACIÓN PAISAJÍSTICA	-25W Interruptor de potencia capaz 15W/20W/25W	-CA 120-347V	-TCP CCT seleccionable 3000/4000/5000K	-BK Negro -BZ Bronce

Familia de luminarias

Potencia

Tensión de
entrada

CCT

Acabado

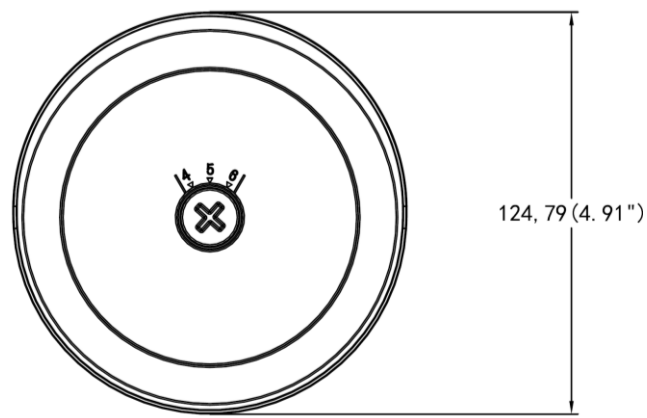
NOTAS

- El montaje en pared y en el suelo se suministra como un paquete en un solo SKU
- Fotorresistencia integrada; puede encenderse y apagarse fácilmente sobre el terreno a petición del usuario.

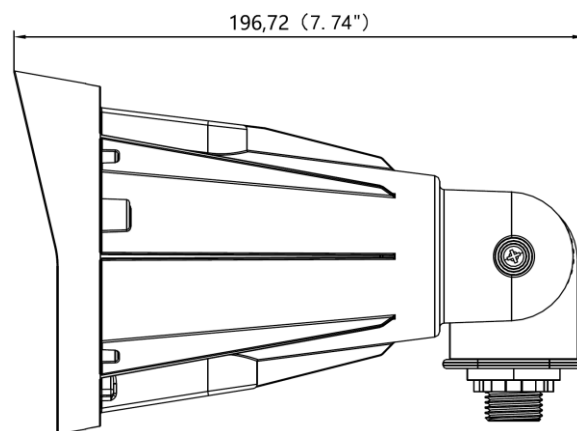
DIMENSIONES

AE-OD-GA-25W-CA-TCP-XX

VISTA FRONTAL



VISTA LATERAL



LUZ LED EXTERIOR

LUZ PAISAJE | POWER-CCT REGULABLE

OPCIONES DE MONTAJE

OPCIONES DE INSTALACIÓN

Montaje en superficie/pared



Descripción

- \varnothing 4-1/2" Placa de pared redonda
- Un solo orificio de montaje
- Acabado bronce/negro

Montaje en suelo



Descripción

- 1-1/2" x 6-3/4" Piqueta de tierra con orificio de paso para el cableado
- Cubos roscados 1/2" NPS
- Acabado bronce/negro

ESTIMACIÓN DE LÚMENES

El flujo luminoso varía en función del CCT y el CRI. Para estimar el flujo luminoso de las distintas combinaciones de CCT/CRI, utilice los factores de corrección de la tabla siguiente:

FACTORES DE AJUSTE DE LA ESTIMACIÓN DEL LUMEN			
CCT	3000K	4000K	5000K
70CRI	1	1.02	1.03

DATOS FOTOMÉTRICOS

NÚMERO DE PIEZA		RESUMEN ZONAL DEL LUMEN			INTENSIDAD LUMINOSA POLAR
		Zona	Lúmenes	Fijación	60°
Vatios	25W	0-20	973.49	32.0	
Distribución	60°	0-30	1708.40	56.2	
		0-40	2104.22	69.2	
		0-60	2462.46	80.9	
		0-80	2598.71	85.4	
		0-90	2606.62	85.7	

LUZ LED EXTERIOR

LUZ PAISAJE | POWER-CCT REGULABLE

VISIÓN GENERAL



Diseño innovador

- La base inclinable de aluminio fundido de alta resistencia utiliza un ajuste de bloqueo de dientes con ajuste visual de 90 grados (hacia afuera/hacia adentro).



Múltiples opciones

- CCT conmutable ;30/40/50K
- Acabado negro/bronce
- Potencia conmutable; 15/20/25W
- Fotocélula integrada; Encendido/apagado conmutable sobre el terreno



Soportes

- Punta de tierra
- Placa de pared redonda



Distribución

Ángulo del haz 60°



Fijaciones disponibles

- Montaje en suelo
- Montaje en pared



Protección



- Protegido contra la entrada de polvo.
- Protegido contra chorros de agua
- Resistente a los golpes



Pruebas y certificaciones



MODELO DLC	IDENTIFICACIÓN DEL PRODUCTO	TIPO
AE-OD-GA-25W-CA-TCP-[BK,BZ][Blank,(PT)]	S-YDQ8CZ	PREMIUM