

Plafón cuadrado

La luminaria de exterior de la serie GRETA está diseñada para aparcamientos y ofrece opciones personalizables de temperatura de color y emisión de lúmenes in situ. Su robusta construcción garantiza su durabilidad frente a las condiciones exteriores. La serie GRETA es compatible con 120-277Vac y está preparada para montaje en superficie o en poste, así como para una fácil conexión en superficie de EMT.

Aplicaciones: Garajes | Entrada de edificios | Almacén | Muelle de carga

	FECHA	CANT	ACC. CANT	TIPO
PROYECTO				
PN				
ACCESORIO PN				
NOTAS				

MENÚ DINÁMICO

Información sobre pedidos	Página 2
Dimensiones	Página 2
Accesorios	Página 3
Datos fotométricos	Página 5

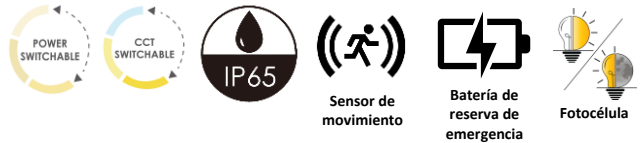
[Enlace a las instrucciones de instalación](#)

ESPECIFICACIONES

Tensión de entrada	120-277/347V
Factor de potencia	>0.9
Distorsión armónica total	<20%
Regulación	0-10V
CRI	80 CRI
CCT	<div style="display: flex; gap: 10px;"> <div style="border: 1px solid black; border-radius: 50%; width: 20px; height: 20px; background-color: #fff9c4; display: flex; align-items: center; justify-content: center;">30K</div> <div style="border: 1px solid black; border-radius: 50%; width: 20px; height: 20px; background-color: #e0e0e0; display: flex; align-items: center; justify-content: center;">40K</div> <div style="border: 1px solid black; border-radius: 50%; width: 20px; height: 20px; background-color: #e0e0e0; display: flex; align-items: center; justify-content: center;">50K</div> </div>
Eficacia	~125 lm/W
Potencia	28/35/40W 40/60/70W
Temperatura ambiente	-40°C a 40°C
Opciones de montaje	Montaje en superficie Montaje en poste
Controla	Sensor de movimiento Fotocélula
Protección	IP65 (aparato y controlador)
Acabado	Bronce
Distribución	155°



CARACTERÍSTICAS DEL PRODUCTO



CERTIFICACIONES DE PRODUCTO



Producto calificado por Design Lights Consortium® (DLC). Es posible que no todas las versiones de este producto estén calificadas por el DLC. Consulte la lista de productos cualificados DLC en www.designlights.org/QPL para confirmar qué versiones están calificadas" [página 2](#)

GARANTÍA DEL SISTEMA - 5 AÑOS

Eralux garantiza los drivers, LEDs y placas defectuosos durante 5 años a partir de la fecha de compra. Esta garantía sólo es válida si la luminaria se instala y utiliza de acuerdo con las guías de instalación y las especificaciones. En caso de defecto, Eralux enviará gratuitamente los drivers y las placas con unas instrucciones detalladas de sustitución junto con las instrucciones sobre el devolución de las piezas defectuosas a Eralux.

MANTENIMIENTO DE LA LUMINOSIDAD - L70 a las 100.000 horas

Con una potencia luminosa inicial del 70% y 100.000 horas de funcionamiento, a una temperatura ambiente de 25°C, según las directrices publicadas por la Illuminating Engineering Society (IES).



GUÍA DE PEDIDOS

AE-OD-GR		-30K/40K/50K	-G-TCP	-CA	
AE-OD-GR ERALUX Greta Baldaquín de exterior	-40W 28/35/40W 3.360/4.200/5.400 lm -70W 40/60/70W 5.400/7.200/8.400 lm	-30K/40K/50K 3000K/4000K/5000K Conmutable	-G-TCP Potencia y CCT sintonizables	-CA 120-277/347V	[BLANK] -MS ¹ Sensor de movimiento 120-277V -P Fotocélula -EM Batería de emergencia

Familia de luminarias

Potencia

CCT

Controlar

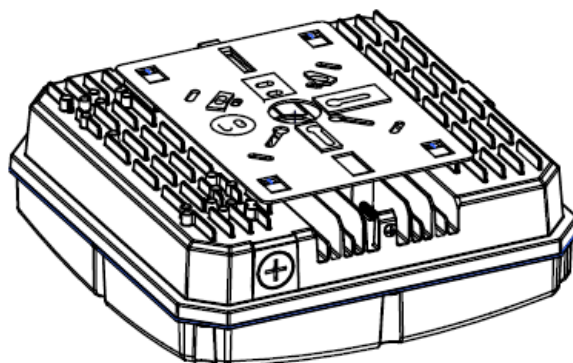
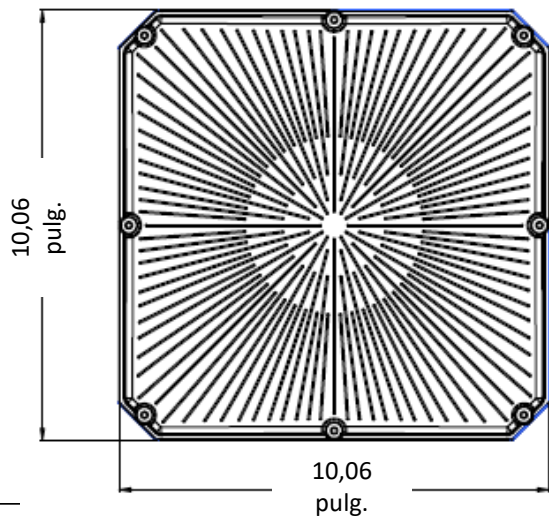
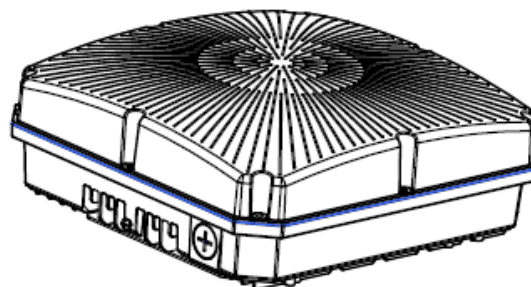
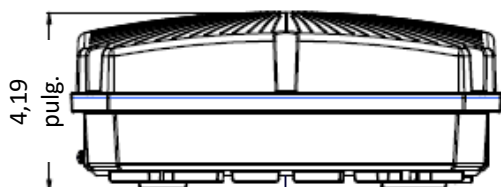
Tensión

Distribución

1. La tensión de entrada del sensor de movimiento es de 120-277V

DIMENSIONES - FIJACIÓN

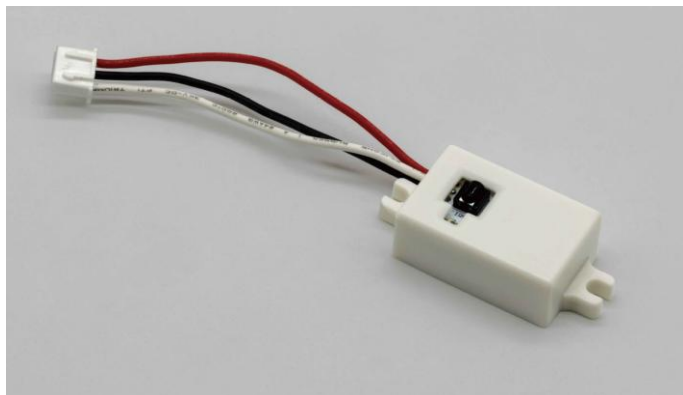
AE-OD-GR-XXW-30K/40K/50K-G-TCP-CA-XX



ACCESORIOS

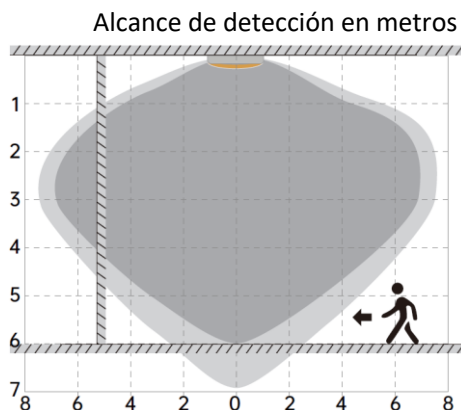
ACCESORIOS	CÓDIGO DE PEDIDO
MANDO A DISTANCIA (HD05R)	AE-OD-GR-RMT
SENSOR DE MOVIMIENTO (HD025VCR 12Vdc sensor de movimiento)	AE-OD-GR-MOTIONSENSOR

Sensor de movimiento



Parámetro	
Tensión de entrada	10-15V
Modo de trabajo	Regulación por pasos de 1-10 V
Temperatura de funcionamiento	-35°C a +60°C
Altura de montaje	20 pies máx. 6 m máx.
Área de detección	3-7 m
Ángulo de detección	360°
Ajuste de fábrica	<ul style="list-style-type: none"> Área de detección: 100 Tiempo de espera: 5S Periodo de espera: 0S Nivel de atenuación en espera: 10%. Sensor de luz diurna: Desactivar

Parámetro del sensor	
Ajuste de sensibilidad	25%/50%/50%
Tiempo de espera	5s/30s/1min/3min/5min/10min/20min/30min
Nivel DIM en espera	10%/20%/30%/50%
Periodo de espera	0s/10s/30s/1min/5min/10min/30min/60min/+∞
Sensor de luz diurna	2Lux/10Lux/30Lux/50Lux/80Lux/120Lux/200Lux/ Disable



ACCESORIOS

CONTROLADOR DE LED DE EMERGENCIA (Integrado)

EMQ- 08300DO- HY POTENCIA DE SALIDA : 8W

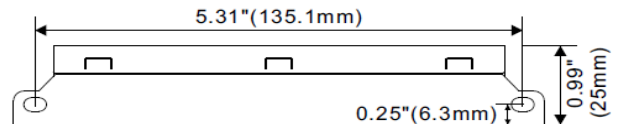
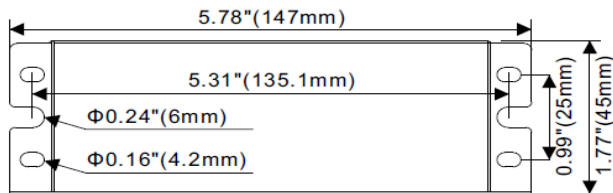
EMQ- 15300DO- HY

ESPECIFICACIÓN	
TENSIÓN DE ENTRADA	100-347Vac
CORRIENTE DE ENTRADA	100 mA máx.
TIEMPO DE RECARGA	24 horas
TIEMPO DE DESCARGA	1.5H
ENERGÍA DE EMERGENCIA	8W



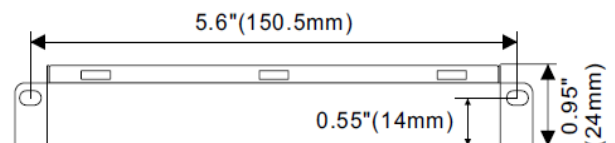
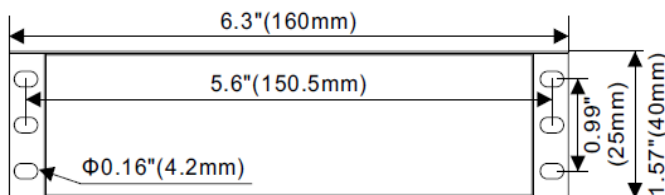
Presentamos una solución de iluminación de emergencia homologada por UL para EE.UU. y Canadá, con alta tensión de salida, autocomprobación y protección contra sobrecarga/descarga. Conforme a las normas UL924 y CSA C22.2 NO.141, es apta para su instalación sobre el terreno o en fábrica y se integra perfectamente con los controladores LED. Con un bajo consumo de energía y conforme al Título 20, ofrece opciones de alimentación de emergencia de 8 W, un tiempo de recarga rápido de 24 horas y un tiempo de descarga de 1,5 horas.

DIMENSIONES DEL CONDUCTOR



DIMENSIONES DE LA BATERÍA

8/15W VERSIÓN



ESTIMACIÓN DE LÚMENES

El flujo luminoso varía en función del CCT y el CRI. Para estimar el flujo luminoso de las distintas combinaciones de CCT/CRI, utilice los factores de corrección de la tabla siguiente:

FACTORES DE AJUSTE DE LA ESTIMACIÓN DEL LUMEN			
CCT	3000K	3500K	4000K
PREMIUM (90CRI)	0.94	0.97	1

DATOS FOTOMÉTRICOS

NÚMERO DE PIEZA		RESUMEN ZONAL DEL LUMEN			INTENSIDAD LUMINOSA POLAR
AE-OD-GR-70W-30K/35K/40K-G-TCP-CA		Zona	Lúmenes	Fijación	
Vatios	70W	0-20°	536.21	6.1	
CCT	4000K	0-30°	1249.08	14.2	
Distribución	155°	0-40°	2312.61	26.3	
		0-60°	5240.00	59.6	
		0-80°	7834.75	89.2	
		0-90°	8333.33	94.8	

DISTRIBUCIÓN CÓNICA			ISO FOOTCANDLE PLOT	
Viga central Fc	Anchura del haz		Las distancias están en unidades de altura de montaje 20ft	
3.3ft	125 fc	18.5 ft	31.0 ft	
6.7ft	30.2 fc	37.5 ft	62.9 ft	
10.0ft	13.6 fc	56.0 ft	93.9 ft	
13.3ft	7.67 fc	74.4 ft	124.9 ft	
16.7ft	4.87 fc	93.5 ft	156.8 ft	
20.0ft	3.39 fc	111.9 ft	187.8 ft	
■ Vert. Spread: 140.7° ■ Horiz. Spread: 155.9°				

MODELOS DLC



IDENTIFICACIÓN DEL PRODUCTO	MODELO DLC
S-NDO6T0	AE-OD-GR-70W-30K/40K/50K-G-TCP-CA-[Blank;(PC),(BT),(BTP)]
S-ONV9M8	AE-OD-GR-40W-30K/40K/50K-G-TCP-CA-[Blank;(PC),(BT),(BTP)]

VISIÓN GENERAL



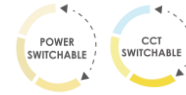
Diseño innovador

- Carcasa y aletas de fundición de aluminio para una mejor disipación del calor.
- Lente de policarbonato muy resistente y de alta transmitancia.



Múltiples opciones

- Potencia sintonizable para 28/35/40W y 40/60/70W
- CCT conmutable 30/40/50K



Accesorios

- Fotocélula 120-347V
- Batería de emergencia de 8 W
- Sensor de movimiento



Batería de reserva de emergencia



Sensor de movimiento



Fotocélula



Fijaciones disponibles

- Montaje en poste
- Montaje en superficie



Protección



- Protegido contra la entrada de polvo.
- Protegido contra chorros de agua



Pruebas y certificaciones

