

# IDA

## PRODUCTOS DE EXTERIOR

Proyectores de exterior



eralux®

IP65



Presentamos la serie Ida, con su aspecto elegante y distinguido de alta calidad para nuestros proyectores de exterior. Fabricada con robusto aluminio de fundición a presión y lentes ópticas de vidrio templado, al tener clasificación IP65, la serie Ida puede soportar los elementos exteriores más duros. También permite flexibilidad en el campo con sus opciones de CCT y potencia seleccionables, perfectas para iluminar espacios como jardines, balcones, zonas públicas y otras áreas exteriores.

FECHA	
NOMBRE DEL PROYECTO	
TIPO	
CANT	
CÓDIGO DE PEDIDO	AE-OD-ID - S -CA-8SC1-010 - -BZ

### FUNCIONAMIENTO Y ELECTRICIDAD

TENSIÓN DE ENTRADA	120-277/347 V
FACTOR DE POTENCIA	0,9
DIMMING	Regulación de 0 - 10 V
DISTORSIÓN ARMÓNICA TOTAL (THD)	<20%

### RENDIMIENTO

LÚMENES POR VATIO	~140 LPW a 80CRI y 4000K
CONSUMO DE ENERGÍA	15/25/35W y 45/60/80W
DISTRIBUCIÓN	7H * 7V

### MECÁNICA Y CARCASA

VIVIENDA	Aluminio fundido a presión para una mayor rigidez y resistencia
LENTE	Las lentes de vidrio templado de alta transparencia garantizan una salida de luz de alta eficiencia para una superficie iluminada de forma limpia y uniforme con un deslumbramiento mínimo
ACABADO	Bronce
FUENTE DE ALIMENTACIÓN	Controlador LED electrónico cableado de fábrica
TABLERO LED	Matriz de LED

### CONDICIÓN DE APLICACIÓN

TEMPERATURA AMBIENTE	-40 °C a 40°C
PROTECCIÓN	Luminaria LED IP65
PROTECCIÓN CONTRA SOBRETENSIONES	4kV y 6kV LN-PE

### MONTAJE COMPATIBLE

MONTAJE	Soporte de muñón Soporte de muñón
---------	--------------------------------------

### GARANTÍA

#### GARANTÍA DEL SISTEMA - 5 AÑOS

Eralux garantiza los drivers, LEDs y placas defectuosos durante 5 años a partir de la fecha de compra. Esta garantía sólo es válida si la luminaria se instala y utiliza de acuerdo con las guías de instalación y las especificaciones. En caso de defecto, Eralux enviará gratuitamente los drivers y las placas con unas instrucciones detalladas de sustitución junto con las instrucciones sobre el devolución de las piezas defectuosas a Eralux.

#### MANTENIMIENTO DE LA LUMINOSIDAD - L85 a las 50.000 horas

Con una potencia luminosa inicial del 85% y 50.000 horas de funcionamiento, a una temperatura ambiente de 25°C, según las directrices publicadas por la Illuminating Engineering Commission. Sociedad (IES)

FECHA	
NOMBRE DEL PROYECTO	
TIPO	
CANT	
CÓDIGO DE PEDIDO	AE-OD-ID - S -CA-8SC1-010 - -BZ

## GUÍA DE PEDIDOS

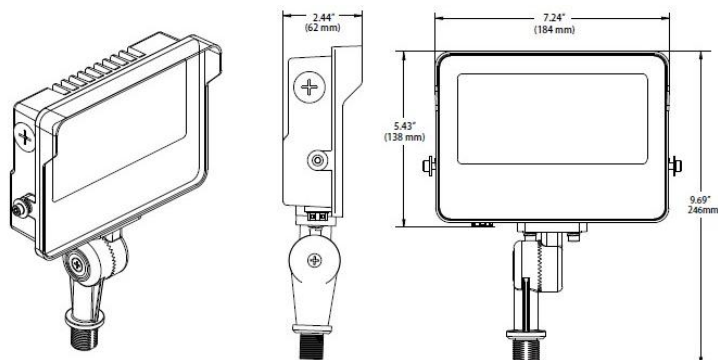
EJEMPLO: AE-OD-ID-35S-CA-8SC1-010-A-BZ

FAMILIA DE LUMINARIAS	POTENCIA	TENSIÓN DE ENTRADA	CRI	CCT	DIMMING	MONTAJE	ACABADO
<b>AE-OD-ID</b>	- S	<b>-CA</b>	<b>-8</b>	<b>SC1</b>	<b>-010</b>	-	<b>-BZ</b>
<b>AE-OD-ID</b> ERALUX Serie IDA proyectores de exterior accesorio	<b>-35S</b> 15/25/35W seleccionable  <b>-80S</b> 45/60/80W seleccionable	<b>-CA</b> Tensión de entrada 120-277/347 V	<b>-8</b> Ra > 80	<b>SC1</b> 3000K/4000K/5000K CCT seleccionable	<b>-010</b> Regulación de 0 - 10 V	<b>-A</b> Montado en el nudillo  <b>-B</b> Montado en muñón  <b>-E</b> Sin soportes	<b>-BZ</b> Acabado Bronce

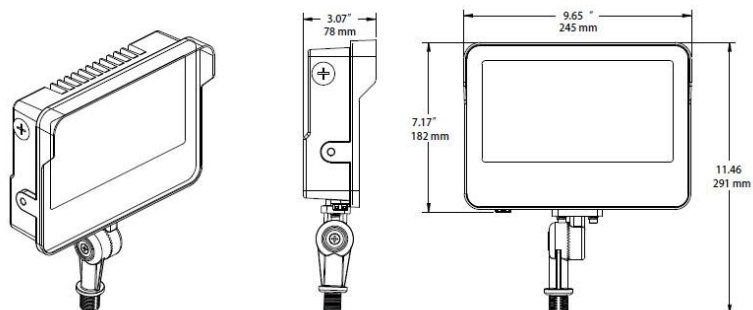
Viene con una fotocélula integrada

## DIMENSIONES DEL PRODUCTO (en mm)

AE-OD-ID-35S-CA-8SC1-010-A-BZ



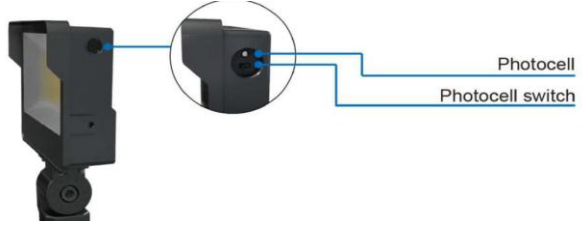
AE-OD-ID-80S-CA-8SC1-010-A-BZ



FECHA					
NOMBRE DEL PROYECTO					
TIPO					
CANT					
CÓDIGO DE PEDIDO	AE-OD-ID	-S	-CA-8SC1-010	-	-BZ

### FOTOCÉLULA INTEGRADA

El IDA viene con una fotocélula integrada. La fotocélula puede activarse o desactivarse según se desee.



### ESTIMACIÓN DE LÚMENES

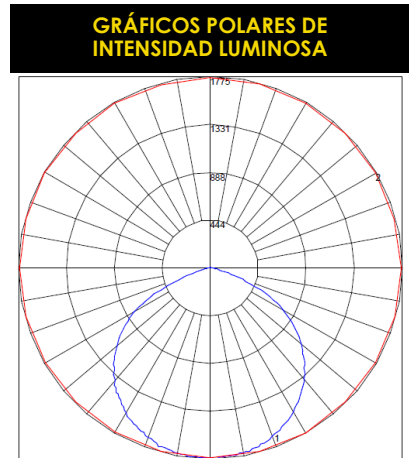
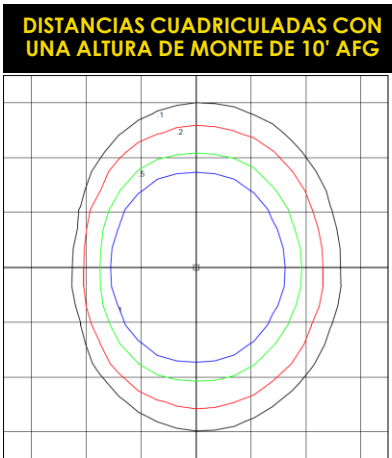
El flujo luminoso varía en función del CCT y el CRI. Para estimar el flujo luminoso de las distintas combinaciones de CCT/CRI, utilice los factores de corrección de la tabla siguiente:

#### FACTORES DE AJUSTE DE LA ESTIMACIÓN DEL LUMEN

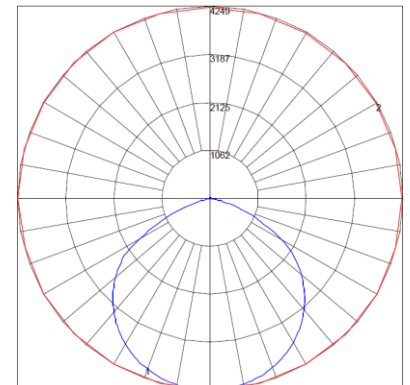
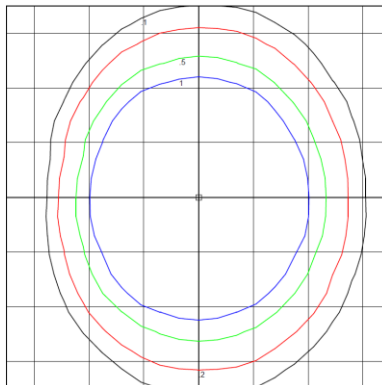
CCT	2700K	3000K	3500K	4000K
PREMIUM (90CRI)	.96	1	1.03	1.06

### DATOS FOTOMÉTRICOS

AE-OD-ID-35S-CA-8SC1-010-X-BZ  
35W 4000K



AE-OD-ID-80S-CA-8SC1-010-X-BZ  
80W 4000K



FECHA	
NOMBRE DEL PROYECTO	
TIPO	
CANT	
CÓDIGO DE PEDIDO	AE-OD-ID -S -CA-8SC1-010 - -BZ

## VISIÓN GENERAL



## MÉTODO DE MONTAJE

Seleccione entre los métodos de montaje con rótula o con soporte Trunion.

## PROTECCIÓN

La protección contra sobretensiones integrada, la luminaria LED y el controlador con clasificación IP65 permiten la protección contra condiciones ambientales adversas.

## DISEÑO Y MATERIALES DE PRIMERA CALIDAD

Carcasa de fundición de aluminio para una mayor disipación térmica, resistencia y rigidez. La estructura de disipación de calor de aletas integrada en la carcasa de la luminaria proporciona un funcionamiento duradero del LED y el controlador.

## SELECTIVIDAD

Con potencia y temperatura de color seleccionables sobre el terreno, esta luminaria le permite personalizar su luminaria única para el espacio de su proyecto.