

INFINITA EVOLVE

DOWNLIGHT COMERCIAL LED

DOWNLIGHT EMPOTRABLE



eralux®



El downlight LED de la serie Infinita EVOLVE es la solución ideal para dar un acabado de alta gama al espacio del techo. Diseñado para ofrecer la máxima personalización in situ, Infinita ofrece posibilidades que van más allá de un downlight normal en términos de salida flexible de lúmenes y ajustes flexibles de CCT. Infinita se suministra con dos posibles acabados de reflector que permiten una mayor personalización.

FECHA	
NOMBRE DEL PROYECTO	
TIPO	
CANTIDAD	
CÓDIGO DE PEDIDO	AE-DL-ID-04-11W-010-P3050-

FUNCIONAMIENTO Y ELECTRICIDAD

TENSIÓN DE ENTRADA	120-277 V
FACTOR DE POTENCIA	0.9
DISTORSIÓN ARMÓNICA TOTAL (THD)	<20%

RENDIMIENTO

LÚMENES POR VATIO	~63-88 LPW a 90CRI
ÁNGULO DEL HAZ	90°
DIMMULACIÓN	0-10V (hasta 10%)

MECÁNICA Y CARCASA

CARCASA	Carcasa de fundición de aluminio
LENTE	Lente de policarbonato de alta durabilidad. Reflector de aluminio centrifugado disponible en acabado blanco, especular y semidifuso junto con una brida blanca.
ACABADO	Reflector blanco y semidifuso con reborde blanco
FUENTE DE ALIMENTACIÓN	Driver LED electrónico cableado de fábrica
PLACA DE LEDS	Matriz de LED
MUELLE	Clips de resorte de acero inoxidable

CONDICIONES DE APLICACIÓN

TEMPERATURA AMBIENTE	-20 °C a 40°C
PROTECCIÓN	Zona húmeda

MONTAJE COMPATIBLE

MONTAJE	Nueva construcción o retroadaptación Montaje con clips de carcasa de acero inoxidable con resorte.
---------	---

GARANTÍA

GARANTÍA DEL SISTEMA - 5 AÑOS

Eralux garantiza los drivers, LEDs y placas defectuosos durante 5 años a partir de la fecha de compra. Esta garantía sólo es válida si la luminaria se instala y utiliza de acuerdo con las guías de instalación y las especificaciones. En caso de defecto, Eralux le enviará gratuitamente los drivers y las platinas con instrucciones detalladas para su sustitución, así como instrucciones para la devolución de las piezas defectuosas a Eralux.

MANTENIMIENTO DEL LUMEN - L85 a 50.000 horas

Rendimiento del 85% del flujo luminoso inicial a 50.000 horas de funcionamiento, a una temperatura ambiente de 25°C, según las directrices publicadas por la Illuminating Engineering Society (IES).

FECHA	
NOMBRE DEL PROYECTO	
TIPO	
CANTIDAD	
CÓDIGO DE PEDIDO	AE-DL-ID-04-11W-010-P3050-

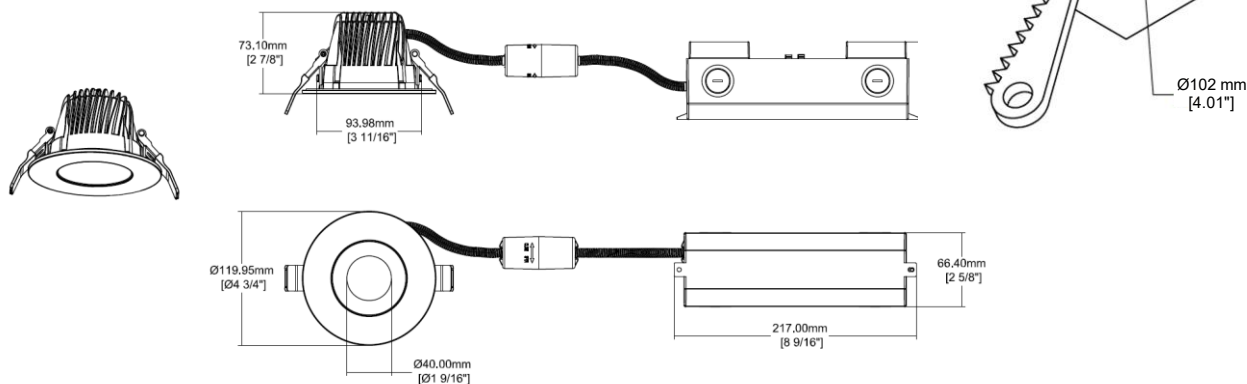
GUÍA DE PEDIDOS

EJEMPLO AE-DL-IF-04-11W-010-P3050-WH

FAMILIA DE LUMINARIAS	FORMA Y TAMAÑO	POTENCIA	CONTROLES	CRI Y CCT	ACABADO DEL REFLECTOR
AE-DL-IF-	04-	11W-	010-	P3050	-
AE-DL-IF Downlight empotrable ERALUX Infinita EVOLVE	04- 4" Carcasa redonda	11W- 8/10/11 vatios: 650/750/850 lumen - Reflector blanco 500/600/700 lumen - Reflector mate	010- Regulación externa 0-10V hasta 10%.	P3050 90 CRI 3000K, 3500K, 4000K, 5000K	-WH Reflector cónico liso blanco con brida blanca -SD Reflector de cono liso semidifuso con brida blanca

DIMENSIONES DEL PRODUCTO Y DEL ORIFICIO DE CORTE

AE-DL-IF-04-11W-010-P3050-WH



FECHA	
NOMBRE DEL PROYECTO	
TIPO	
CANTIDAD	
CÓDIGO DE PEDIDO	AE-DL-ID-04-11W-010-P3050-

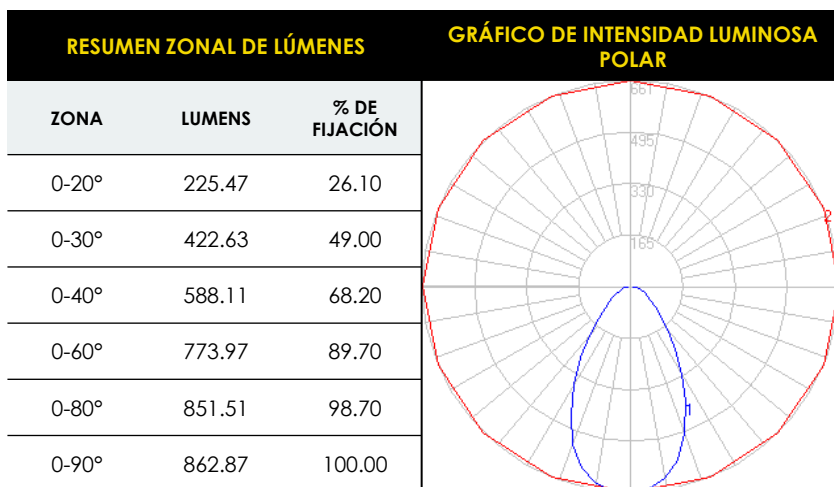
ESTIMACIÓN DE LÚMENES

El flujo luminoso varía en función del CCT y el CRI. Para estimar el flujo luminoso de las distintas combinaciones de CCT/CRI, utilice los factores de corrección de la tabla siguiente:

FACTORES DE AJUSTE DE LA ESTIMACIÓN DEL FLUJO LUMINOSO				
CCT	2700K	3000K	3500K	4000K
NORMAL (90CRI)	.97	1	1.03	1.05

DATOS FOTOMÉTRICOS

AE-DL-IF-04-11W-P3050-XX



DIMMERS

Para ver la lista de reguladores compatibles, consulte <https://eralux.com/product/infinita-evolve/>.

FECHA	
NOMBRE DEL PROYECTO	
TIPO	
CANTIDAD	
CÓDIGO DE PEDIDO	AE-DL-ID-04-11W-010-P3050-

ACCESORIOS

Se pide por separado, se instala in situ

KIT MARCO UNIVERSAL NUEVA CONSTRUCCIÓN

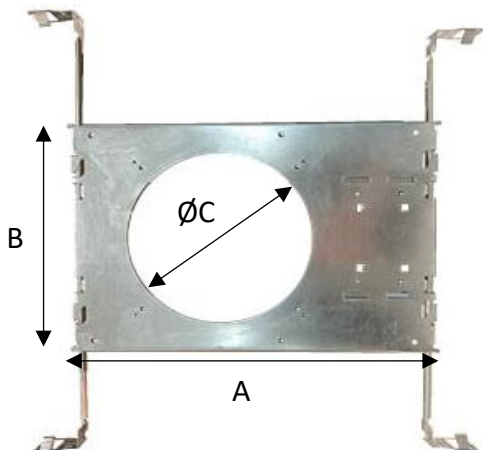


MATERIAL Carcasa de acero galvanizado de calibre 22

MONTAJE Barra en T o techos de cartón yeso
Hasta 1,5" de grosor

Código de pedido AE-DL-FRKT-04-UNV-INF

DIMENSIONES DEL MARCO



DIMENSIONES

	A	
Redondo de 4"	A	324 mm [12,75]
	B	219 mm [8,63]
	C	Ø 114 mm [4,50]
6" Redondo	A	324 mm [12,75]
	B	219 mm [8,63]
	C	Ø 162 mm [6,37]
8" Redondo	A	324 mm [12,75]
	B	219 mm [8,63]
	C	Ø 184 mm [7,25]

FECHA	
NOMBRE DEL PROYECTO	
TIPO	
CANTIDAD	
CÓDIGO DE PEDIDO	AE-DL-ID-04-11W-010-P3050-

ACCESORIOS (continuación)

Se pide por separado, se instala in situ

DRIVER LED DE EMERGENCIA (BLD-HMXXD-YYY)

BLD-HM8D-YYY POTENCIA DE SALIDA : 8 VATIOS

BLD-HM25D-YYY POTENCIA DE SALIDA : 25 VATIOS



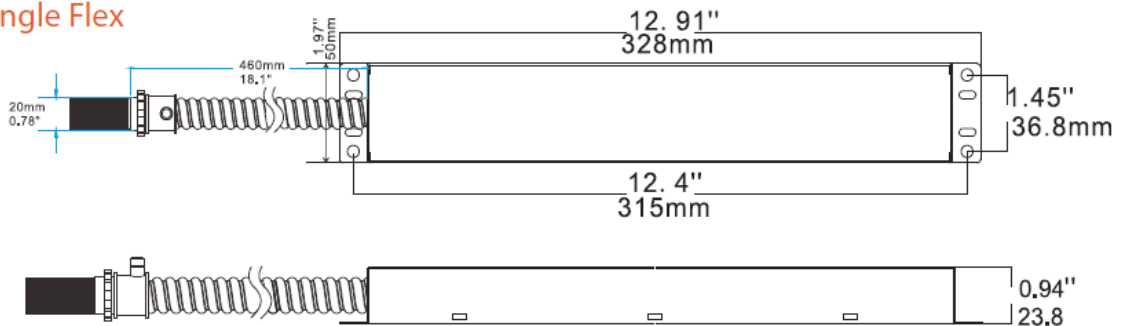
Single Flex(Standard)

- Fácil cableado
- Certificado para CA
Título 20
- Rendimiento de potencia constante

El controlador de emergencia LED de la serie BLD-HMXXD-YYY está homologado por UL para su instalación en campo y en fábrica, lo que permite utilizar la misma luminaria LED para funcionamiento normal y de emergencia. En el caso de un fallo de alimentación, el controlador de emergencia cambia al modo de emergencia y opera el existente. El aparato dura 90 minutos. La unidad contiene una batería, un circuito de carga y un convertidor en una única carcasa. Este módulo hará funcionar una carga de matriz de LED de 6 a 25 W con potencia constante a una tensión de salida nominal de 170 VCC. El diseño de potencia constante del BLD-HMXXD-YYY mantiene la potencia de salida de la matriz LED, proporcionando una iluminación constante durante todo el tiempo de funcionamiento de emergencia. Ideal para su uso con la mayoría de los aparatos de iluminación LED regulables de 0-10V para interiores comerciales, tales como panel plano LED, troffer, downlight y montaje en suspensión de tiras de luces LED lineales, etc.

DIMENSIONES (pulgadas y mm)

Single Flex



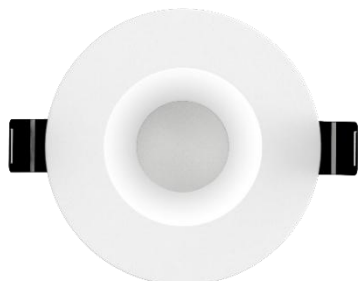
Para ver la lista de reguladores compatibles, consulte <https://eralux.com/product/infinita-evolve/>.

FECHA	
NOMBRE DEL PROYECTO	
TIPO	
CANTIDAD	
CÓDIGO DE PEDIDO	AE-DL-ID-04-11W-010-P3050-

VISIÓN GENERAL



Carcasa redonda de 4



Kit de marco de construcción

Se pide por separado, se instala in situ

CCT CONMUTABLE

3000K, 3500K, 4000K, 5000K CCT opciones están disponibles con 3 opciones de potencia de 8/10/11 vatios en un solo aparato. Cumplir fácilmente todo tipo de requisito de proyecto de nuestros clientes.

ADAPTACIÓN O NUEVA CONSTRUCCIÓN

Duraderas abrazaderas de carcasa de acero inoxidable con resorte para instalaciones a posteriori o con el kit de marco para nuevas construcciones.

VARIOS REFLECTORES

El reflector cónico liso blanco y el reflector cónico liso semidifuso proporcionan el efecto de iluminación deseado.

LUMINARIA DE ALTA GAMA

La forma radial del motor facilita la colocación de los cables y reduce el peso del motor sin sacrificar la estética.

