

INFINITA EVOLVE

DOWNLIGHT COMERCIAL LED
DOWNLIGHT EMPOTRABLE



eralux®



El downlight LED de la serie Infinita EVOLVE es la solución ideal para dar un acabado de alta gama al espacio del techo. Impulsado para proporcionar personalización in situ, el Infinita ofrece posibilidades más allá del downlight normal en términos de salida de lúmenes flexible y ajustes CCT flexibles. Con una salida de 5000 lúmenes a 90 CRI, Infinita se presenta como una oportunidad para redefinir los techos altos en los espacios comerciales.

FECHA	
NOMBRE DEL PROYECTO	
TIPO	
CANTIDAD	
CÓDIGO DE PEDIDO	AE-DL-IF-08-59W-010-P3050-WH

FUNCIONAMIENTO Y ELECTRICIDAD

TENSIÓN DE ENTRADA	120-277 V
FACTOR DE POTENCIA	0.9
DISTORSIÓN ARMÓNICA TOTAL (THD)	<20%

RENDIMIENTO

LÚMENES POR VATIO	84 LPW a 90CRI
ÁNGULO DEL HAZ	90°
DIMMULACIÓN	0-10V (hasta 10%)

MECÁNICA Y CARCASA

CARCASA	Carcasa de fundición de aluminio para una mayor resistencia y una óptima disipación térmica
LENTE	Lente de policarbonato de alta durabilidad. Reflector de aluminio centrifugado disponible en blanco junto con una brida blanca.
ACABADO	Reflector blanco
FUENTE DE ALIMENTACIÓN	Driver LED electrónico cableado de fábrica
PLACA DE LEDS	Matriz de LED
MUELLE	Clips de resorte de acero inoxidable

CONDICIONES DE APLICACIÓN

TEMPERATURA AMBIENTE	-20 °C a 40°C
PROTECCIÓN	Zona húmeda

MONTAJE COMPATIBLE

MONTAJE	Nueva construcción o retroadaptación Montaje con clips de carcasa de acero inoxidable con resorte.
---------	---

GARANTÍA

GARANTÍA DEL SISTEMA - 5 AÑOS

Eralux garantiza los drivers, LEDs y placas defectuosos durante 5 años a partir de la fecha de compra. Esta garantía sólo es válida si la luminaria se instala y utiliza de acuerdo con las guías de instalación y las especificaciones. En caso de defecto, Eralux le enviará gratuitamente los drivers y las platinas con instrucciones detalladas para su sustitución, así como instrucciones para la devolución de las piezas defectuosas a Eralux.

MANTENIMIENTO DEL LUMEN - L85 a 50.000 horas

Rendimiento del 85% del flujo luminoso inicial a 50.000 horas de funcionamiento, a una temperatura ambiente de 25°C, según las directrices publicadas por la Illuminating Engineering Society (IES).

FECHA	
NOMBRE DEL PROYECTO	
TIPO	
CANTIDAD	
CÓDIGO DE PEDIDO	AE-DL-IF-08-59W-010-P3050-WH

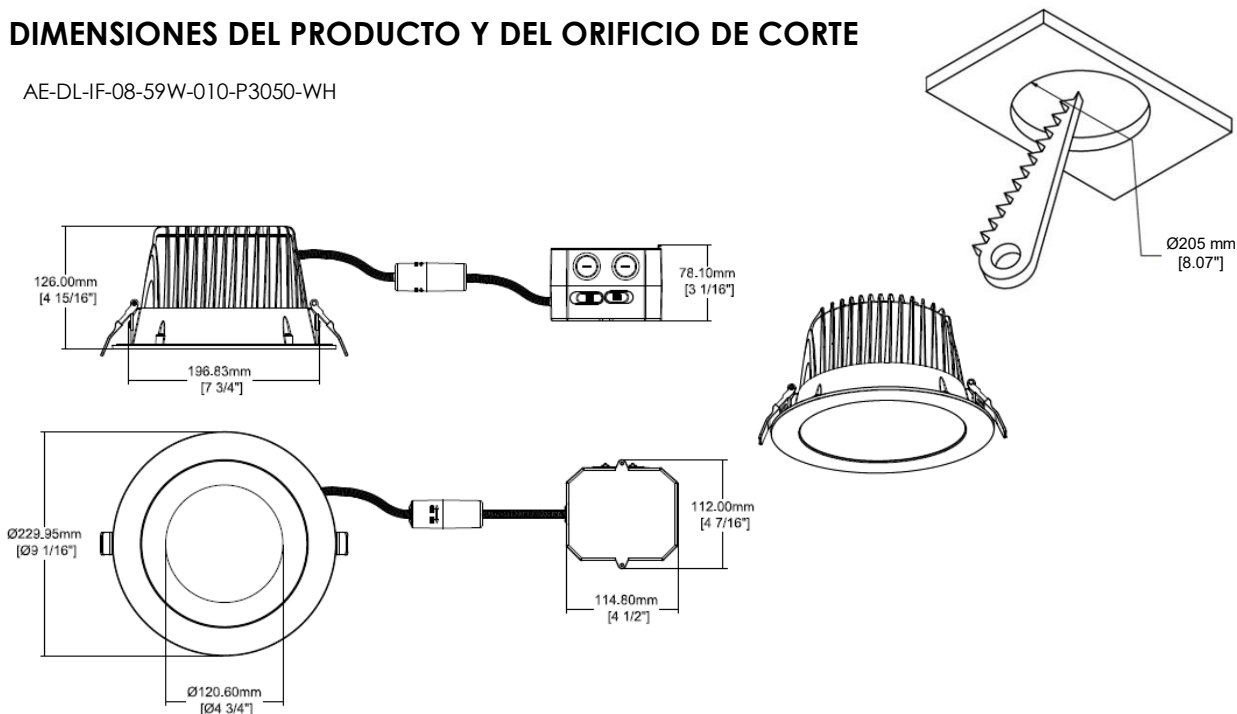
GUÍA DE PEDIDOS

EJEMPLO: AE-DL-IF-08-59W-010-P3050-WH

FAMILIA DE LUMINARIAS	FORMA Y TAMAÑO	POTENCIA	CONTROLES	CRI Y CCT	ACABADO DEL REFLECTOR
AE-DL-IF-	08-	59W-	010-	P3050	-WH
AE-DL-IF- Downlight empotrable ERALUX Infinita EVOLVE	08- 8" Carcasa redonda	59W- 34/46/59 vatios: 3000/4000/5000 lumen - Reflector blanco	010- Regulación externa 0-10V hasta 10%.	P3050 90 CRI 3000K, 3500K, 4000K, 5000K	-WH Reflector cónico liso blanco con brida blanca

DIMENSIONES DEL PRODUCTO Y DEL ORIFICIO DE CORTE

AE-DL-IF-08-59W-010-P3050-WH



INFINITA EVOLVE

DOWNLIGHT COMERCIAL LED

DOWNLIGHT EMPOTRABLE

FECHA	
NOMBRE DEL PROYECTO	
TIPO	
CANTIDAD	
CÓDIGO DE PEDIDO	AE-DL-IF-08-59W-010-P3050-WH

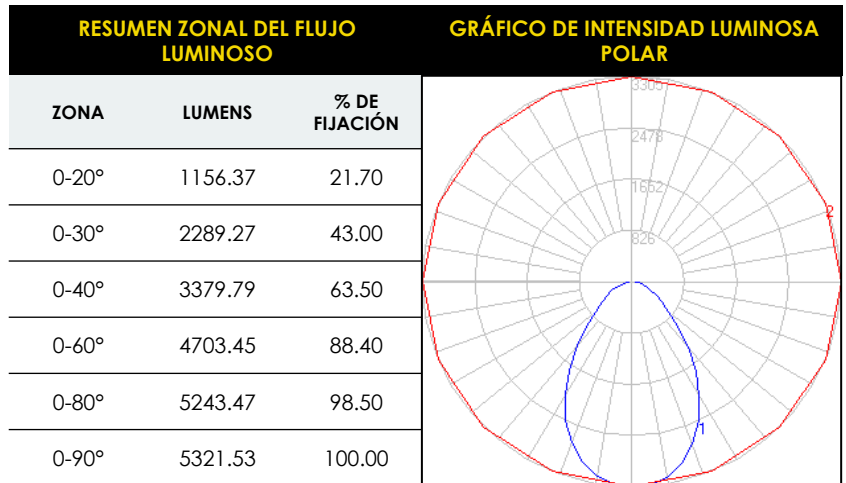
ESTIMACIÓN DE LÚMENES

El flujo luminoso varía en función del CCT y el CRI. Para estimar el flujo luminoso de las distintas combinaciones de CCT/CRI, utilice los factores de corrección de la tabla siguiente:

FACTORES DE AJUSTE DE LA ESTIMACIÓN DE LÚMENES				
CCT	2700K	3000K	3500K	4000K
NORMAL (90CRI)	.97	1	1.03	1.05

DATOS FOTOMÉTRICOS

AE-DL-IF-08-59W-010-P3050-WH
(59W, reflector cónico blanco)



FECHA	
NOMBRE DEL PROYECTO	
TIPO	
CANTIDAD	
CÓDIGO DE PEDIDO	AE-DL-IF-08-59W-010-P3050-WH

ACCESORIOS

Se pide por separado, se instala in situ

KIT DE MARCO UNIVERSAL DE NUEVA CONSTRUCCIÓN

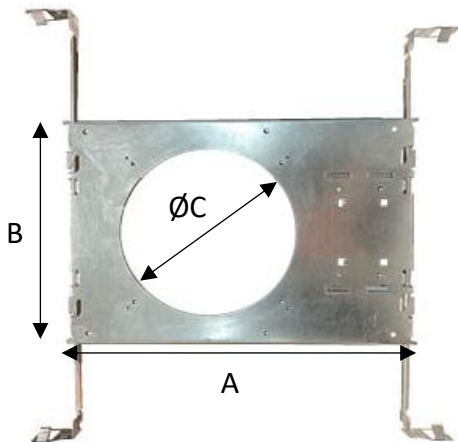


MATERIAL Carcasa de acero galvanizado de calibre 22

MONTAJE Barra en T o techos de cartón yeso
Hasta 1,5" de grosor

Código de pedido AE-DL-FRKT-08-UNV-INF

DIMENSIONES DEL KIT DE MARCO



DIMENSIONES

Redondo de 4"	A	324 mm [12,75]
	B	219 mm [8,63]
	C	Ø 114 mm [4,50]
6" Redondo	A	324 mm [12,75]
	B	219 mm [8,63]
	C	Ø 162 mm [6,37]
8" Redondo	A	324 mm [12,75]
	B	219 mm [8,63]
	C	Ø 184 mm [7,25]

FECHA	
NOMBRE DEL PROYECTO	
TIPO	
CANTIDAD	
CÓDIGO DE PEDIDO	AE-DL-IF-08-59W-010-P3050-WH

ACCESORIOS (continuación)

Se pide por separado, se instala in situ

DRIVER LED DE EMERGENCIA (BLD-HMXXD-YYY)

BLD-HM8D-YYY POTENCIA DE SALIDA : 8 VATIOS

BLD-HM25D-YYY POTENCIA DE SALIDA : 25 VATIOS



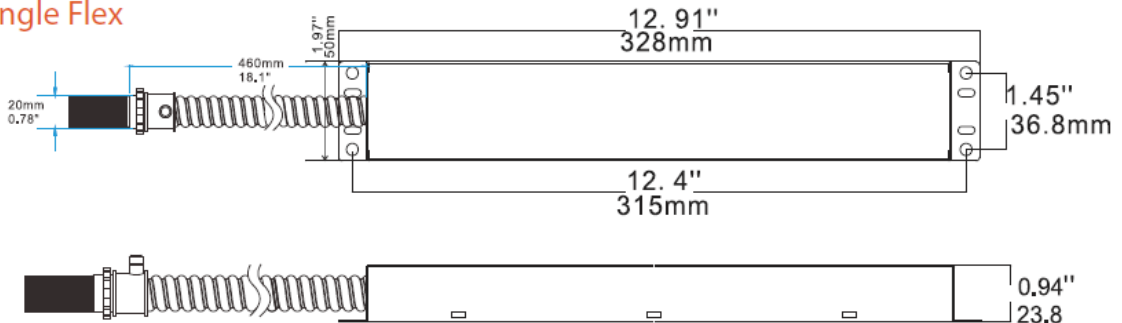
Single Flex(Standard)

- Cableado fácil
- Certificado para CA Título 20
- Rendimiento de potencia constante

El controlador de emergencia LED de la serie BLD-HMXXD-YYY está homologado por UL para su instalación en campo y en fábrica, lo que permite utilizar la misma luminaria LED para funcionamiento normal y de emergencia. En el caso de un corte de energía, el controlador de emergencia cambia al modo de emergencia y opera el existente. El aparato dura 90 minutos. La unidad contiene una batería, un circuito de carga y un convertidor en una única carcasa. Este módulo hará funcionar una carga de matriz de LED de 6 a 25 W con potencia constante a una tensión de salida nominal de 170 VCC. El diseño de potencia constante del BLD-HMXXD-YYY mantiene la potencia de salida del conjunto de LED, proporcionando una iluminación constante durante todo el tiempo de funcionamiento de emergencia. Ideal para su uso con la mayoría de los aparatos de iluminación LED regulables de 0-10V para interiores comerciales, tales como panel plano LED, troffer, downlight y montaje en suspensión de tiras de luces LED lineales, etc.

DIMENSIONES (pulgadas y mm)

Single Flex



FECHA	
NOMBRE DEL PROYECTO	
TIPO	
CANTIDAD	
CÓDIGO DE PEDIDO	AE-DL-IF-08-59W-010-P3050-WH

VISIÓN GENERAL



Carcasa redonda de 8



CCT CONMUTABLE

3000K, 3500K, 4000K, 5000K CCT opciones están disponibles con 3 opciones de potencia de 34/46/59 vatios en un solo aparato. Cumplir fácilmente con todo tipo de requisitos del proyecto de nuestros clientes.

ADAPTACIÓN O NUEVA CONSTRUCCIÓN

Duraderos clips de carcasa de acero inoxidable con resorte para instalaciones de reequipamiento o compra con el nuevo kit de marco de construcción para nuevas construcciones.

LUMINARIA DE ALTA GAMA

La forma radial del motor facilita la colocación de los cables y reduce el peso del motor sin sacrificar la estética.

