

KINETA MAX

eralux®

DOWNLIGHT COMERCIAL LED

Downlight empotrable | 5" redondo y cuadrado

KINETA MAX es un downlight empotrable de 5 pulgadas que ofrece una amplia gama de opciones ópticas, puede ser orientable o fijo. La variedad de reflectores y acabados disponibles lo convierten en un atractivo complemento. Se presenta en forma redonda o cuadrada, además de la opción sin embellecedor. Está disponible en dos opciones de potencia 30 W - 2605 lm y 35 W - 3040 lm, opción de doble regulación y múltiples CCT. Aplicaciones: Galerías de arte | Salas de exposiciones | Tiendas minoristas | Hostelería | Oficinas














	FECHA	CANTIDAD	CANT. CANT.	TIPO
PROYECTO				
PN				
ACCESORIO PN				
NOTAS				

MENÚ DINÁMICO

Información de pedido	Página 2
Dimensiones	Página 3
Accesorios	Página 5
Datos fotométricos	Página 8

[Enlace de instrucciones de instalación](#)

ESPECIFICACIONES

Tensión de entrada	120-277V
Factor de potencia	>0.9
Distorsión armónica total	<20%
Regulación Página 7	Regulación TRIAC y 0-10V (hasta 10%)
CRI	90 CRI
CCT	<div style="display: flex; justify-content: space-around;"> <div style="background-color: #FFD700; border-radius: 50%; width: 20px; height: 20px; display: flex; align-items: center; justify-content: center;">27K</div> <div style="background-color: #FFA500; border-radius: 50%; width: 20px; height: 20px; display: flex; align-items: center; justify-content: center;">30K</div> <div style="background-color: #FF8C00; border-radius: 50%; width: 20px; height: 20px; display: flex; align-items: center; justify-content: center;">35K</div> <div style="background-color: #FF69B4; border-radius: 50%; width: 20px; height: 20px; display: flex; align-items: center; justify-content: center;">40K</div> </div>
Eficacia	~80 lm/W
Tamaño y potencia	5 pulgadas 30 - 35 W
Temperatura ambiente	-20°C a 40°C
Opciones de montaje	Nueva construcción Retrofit
Acabado del reflector	   
Forma de la moldura	Perfil  
	Sin embellecedor 
Acabado	 
Accesorios ópticos	Rejilla de nido de abeja Lente blanda
Distribución	 21°  24°  38°  55°



CARACTERÍSTICAS DEL PRODUCTO



CERTIFICACIONES DEL PRODUCTO



GARANTÍA DEL SISTEMA - 5 AÑOS

Eralux garantiza los drivers, LEDs y placas defectuosas durante 5 años a partir de la fecha de compra. Esta garantía sólo es válida si la luminaria se instala y utiliza de acuerdo con las guías de instalación y las especificaciones. En caso de defecto, Eralux le enviará gratuitamente los drivers y las platinas con instrucciones detalladas para su sustitución, así como instrucciones para la devolución de las piezas defectuosas a Eralux.

MANTENIMIENTO DEL LUMEN - L70 a las 60.000 horas

Rendimiento del 70% del flujo luminoso inicial a las 60.000 horas de funcionamiento, a una temperatura ambiente de 25 °C; según las directrices publicadas por la Illuminating Engineering Society (IES).

DOWNLIGHT LED COMERCIAL

Downlight empotrable | 5" Redondo y Cuadrado



GUÍA DE PEDIDOS

AE-DL-KN-5			-UV		-X			
AE-DL-KN-5 ERALUX KINETA MAX Downlight empotrable 5 pulgadas IP20	-RA1 Ajustable redondo -RF1 Redondo Fijo -SA1¹ Cuadrado Ajustable	BK Negro WH Blanco SP Plata brillante especular DF Plata mate difusa	-UV Entrada 120-277V	-30W 30W 2605 lm -35W 35W 3040 lm	-X Doble regulación 0-10V Y TRIAC	-27 2700K -30 3000K -35 3500K -40 4000K	-15 Inundación estrecha 15 -24 Inundación 24 -38 Wide Flood 38 -55 Muy ancho 55	-WHT Blanco -BKT Negro -BK-TL¹ Negro sin ribete -WH-TL¹ Blanco Sin recorte

Familia de luminarias	Reflector Acabado	Tensión	Potencia	Regulación	CCT	Distribución	Recorte
-----------------------	---------------------	---------	----------	------------	-----	--------------	---------

1. Sin aro sólo disponible en redondo y redondo fijo



GUÍA DE PEDIDOS - ACCESORIOS | IP

AE-DL-KN ERALUX KINETA MAX	-5 5 pulgadas	-COMB Persiana de nido de abeja -SOFTLENS

[EN BLANCO] Estándar IP20 AE-DL-KN-5-IP44-KIT IP44

Familia de luminarias	Tamaño	Tipo
-----------------------	--------	------

Clasificación IP



GUÍA DE PEDIDO - KIT MARCO | EMBB

AE-DL-FRKT KITS DE MARCO ERALUX Downlights	[EN BLANCO] Marco redondo	-05 5 Pulgadas	-UNV¹

[EN BLANCO] Sin EMBB BLD-HM8D-YYY Batería de reserva de emergencia de 8 W

Familia de accesorios	Forma	Tamaño	Tipo
-----------------------	-------	--------	------

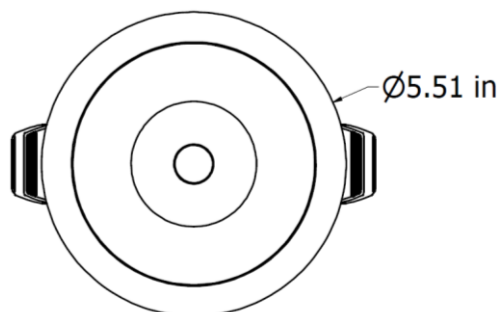
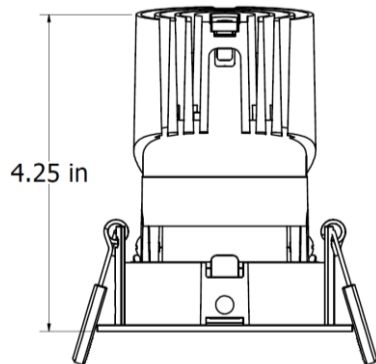
EMBB

1. La caja de empalmes no está incluida. La SERIE KINETA viene con una caja de empalmes por defecto.

DIMENSIONES

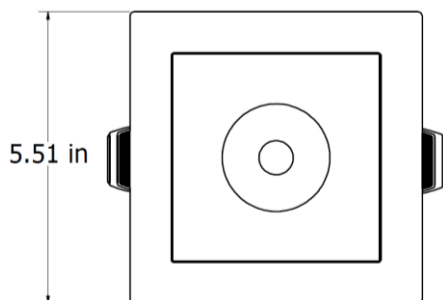
AE-DL-KN-5

Perfil redondo



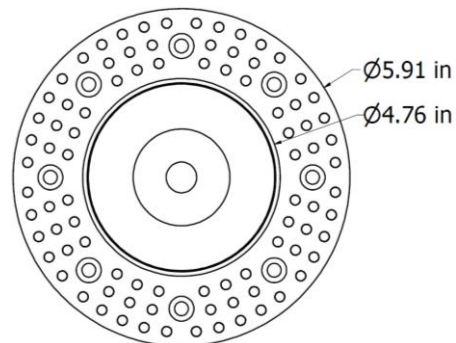
Recorte de techo
4.9"±0.10" Ø

Perfil cuadrado



Recorte de techo
4.92"X4.92"

Perfil redondo

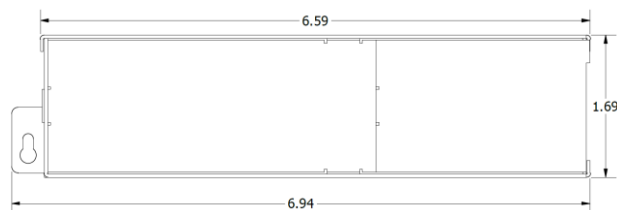


Recorte de techo
4.9"±0.10" Ø

Espesor del techo



Conductor



DOWNLIGHT LED COMERCIAL

Downlight empotrable | 5" Redondo y Cuadrado

REFLECTOR

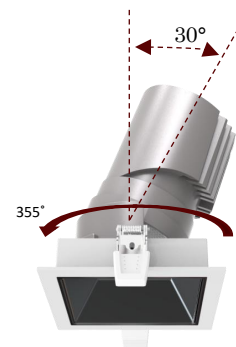
- Rotación hasta 355°
- Inclinación 30° (RA1 - SA1)



REDONDA AJUSTABLE



REDONDO FIJO



CUADRADO AJUSTABLE

ACABADO

FORMA	BLANCO	PLATA BRILLANTE	PLATA DIFUSA	NEGRO
REDONDO AJUSTABLE (RA1)				
REDONDO FIJO (RF1)				
CUADRADO AJUSTABLE (SA1)				
DESCRIPCIÓN	Maximiza y difumina la luz, proporcionando una iluminación suave y uniforme.	Dirige la luz con precisión, produciendo reflejos nítidos y realzando el brillo.	Dispersa uniformemente la luz, creando una iluminación suave y equilibrada con un deslumbramiento reducido.	Absorbe la luz, creando un efecto concentrado y espectacular con un deslumbramiento minimizado.

DOWNLIGHT LED COMERCIAL

Downlight empotrable | 5" Redondo y Cuadrado

TRIM

		FORMA	
ACABADO	REDONDO	CUADRADO	
BLANCO (-WHT)			
Negro (-BKT)			
BLANCO TRIMLESS (-WH-TL)			
Negro TRIMLESS (-BK-TL)			

ACCESORIOS ÓPTICOS

CÓDIGO DE PEDIDO	DESCRIPCIÓN	BRILLO DE LA LUZ	IMAGEN
AE-DL-KN-5-COMB	Rejilla de nido de abeja Reduce el deslumbramiento de la fuente de luz y la luminaria		
AE-DL-KN-5-SOFTLENS	Lente de cristal suavizante		

DOWNLIGHT LED COMERCIAL

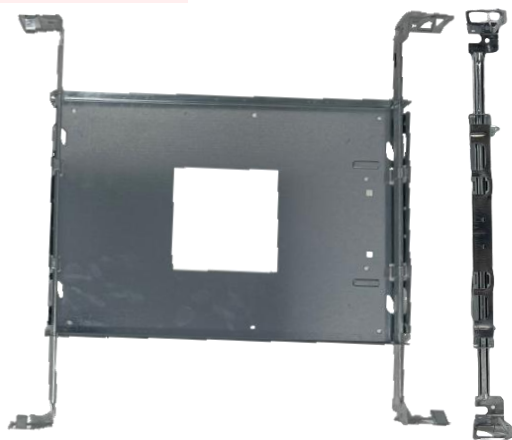
Downlight empotrable | 5" Redondo y Cuadrado

ACCESORIOS DE MONTAJE

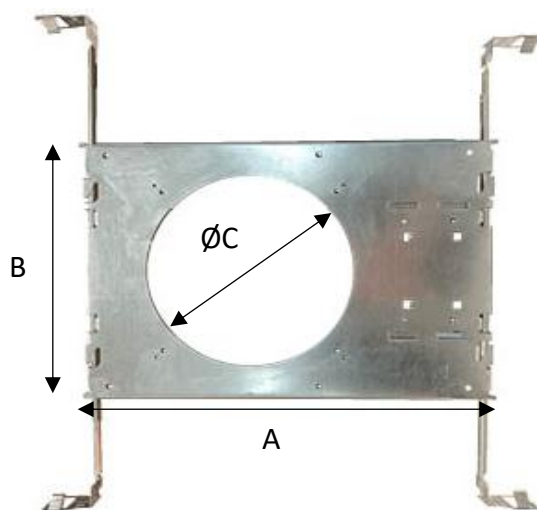
Se piden por separado y se instalan in situ.

KIT DE MARCO UNIVERSAL DE NUEVA CONSTRUCCIÓN

ESPECIFICACIONES	
MATERIAL	Carcasa de acero galvanizado de calibre 22
MONTAJE	Techo de rejilla en T
	Techo de yeso
	Espesor máximo ~1,5
LONGITUD (A)	12.75"
ANCHO (B)	8.63"

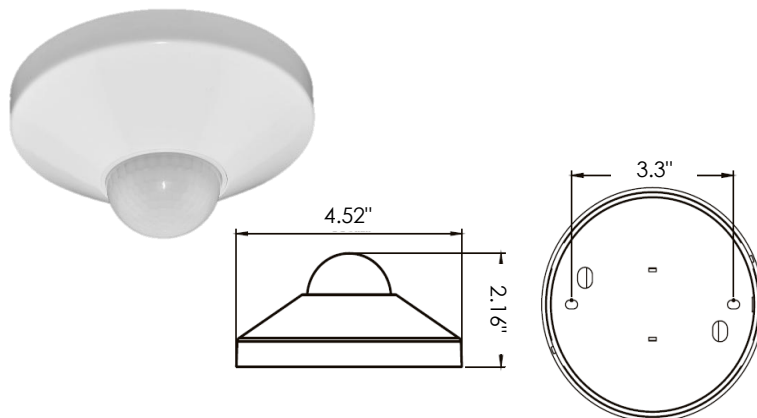


TAMAÑO DE APERTURA			
CÓDIGO DE PEDIDO	TAMAÑO	FORMA	C
AE-DL-FRKT-05-UNV	5"	Redondo	5.50" Ø



SENSOR DE OCUPACIÓN DE HABITACIÓN

NÚMERO DE PIEZA	DESCRIPCIÓN
AE-CT-DT806	Detecta - Sensor de ocupación de habitaciones
RC102	Mando a distancia RC102



ESPECIFICACIONES	
Voltaje de entrada	120-277 Vca
Frecuencia de alimentación	50/60HZ
Carga nominal	A 120 Vca 800W
	A 277 Vca 1200W
Rango de detección	3-10 Metros
	9,8- 32,8 Pies
Potencia en espera	~0.9W
Ajuste de tiempo	10 seg a 30 min
Control de la luz	10-2.000LUX
Instalación	Montaje en techo

CONTROLES

Se piden por separado, se instalan in situ

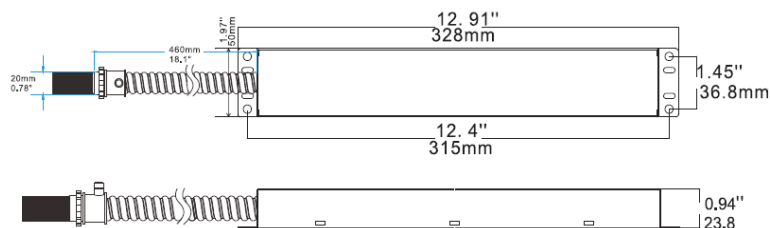
CONTROLADOR LED DE EMERGENCIA (BLD-HMXXD-YYY)

BLD-HM8D-YYY



El controlador LED de emergencia de la serie BLD-HMXXD-YYY está homologado por UL para instalaciones de campo y de fábrica. Cambia al modo de emergencia durante los cortes de energía, proporcionando hasta 90 minutos de iluminación. Con una batería, un cargador y un convertidor integrados, proporciona una potencia constante de 6-25 W a 170 VCC. Ideal para luminarias LED comerciales de interior regulables de 0-10 V, como paneles planos, troffers, downlights y tiras de luces lineales.

ESPECIFICACIONES	
Tensión de entrada	100-347 Vca
Frecuencia de alimentación	50/60HZ
Potencia de entrada	8W máx
Tensión de salida	170V cc
Potencia de salida	8W
Temperatura ambiente	0°C a 50°C
	30°F a 122°F
Instalación	Remoto



LISTA DE COMPATIBILIDAD DE REGULADORES

Marca	Modelo	Dim Profundidad Hasta	DIM
LEVITON	IPM10	OFF	TRIAC
	6674	OFF	TRIAC
	AWSMT-EB	OFF	TRIAC
LUTRON	DVCL-153P	2%	TRIAC
	NTLV-603P	1%	TRIAC
	GT-250M	1%	TRIAC
	MACL-153M	1%	TRIAC
	PD-6WCL	1%	TRIAC
	DSL06	2%	TRIAC
	DV-600P	1%	TRIAC
	RRD-10ND	2%	TRIAC
	NTELV-300	1%	ELV
	SELV-300P	1%	ELV

DOWNLIGHT LED COMERCIAL

Downlight empotrable | 5" Redondo y Cuadrado

ESTIMACIÓN DE LÚMENES

El flujo luminoso varía en función del CCT y el CRI. Para estimar el flujo luminoso de las distintas combinaciones de CCT/CRI, utilice los factores de corrección de la tabla siguiente:

FACTORES DE AJUSTE DE LA ESTIMACIÓN DEL LUMEN

CCT	2700K	3000K	3500K	4000K
PREMIUM (90CRI)	0.95	1.03	1.05	1.02

DATOS FOTOMÉTRICOS

NÚMERO DE PIEZA		RESUMEN ZONAL DE LÚMENES		INTENSIDAD LUMINOSA POLAR	DISTRIBUCIÓN CÓNICA				
AE-DL-KN-5		Zona	Lúmenes	Luminaria	Luz Directa	Haz central Fc	Anchura del haz		
Potencia	35W	0-20°	2044.95	82.6		2.5ft	2498 fc	0.9 ft	0.9 ft
CCT	3000K	0-30°	2293.44	92.7		5.0ft	625 fc	1.8 ft	1.7 ft
Distribución	15°	0-40°	2365.08	95.6		7.5ft	278 fc	2.7 ft	2.6 ft
Tamaño	5"	0-60°	2394.80	96.8		10.0ft	156 fc	3.5 ft	3.5 ft
		0-80°	2406.23	97.2		12.5ft	99.9 fc	4.4 ft	4.4 ft
		0-90°	2408.06	97.3		15.0ft	69.4 fc	5.3 ft	5.2 ft
					■ Vert. Spread: 20.1° ■ Horiz. Spread: 19.8°				
NÚMERO DE PARTE		RESUMEN ZONAL DE LÚMENES		INTENSIDAD LUMINOSA POLAR	DISTRIBUCIÓN DE CONOS				
AE-DL-KN-5		Zona	Lúmenes	Luminaria	Luz Directa	Haz central Fc	Anchura del haz		
Potencia	35W	0-20°	2181.50	82.8		2.5ft	1886 fc	1.2 ft	1.2 ft
CCT	3000K	0-30°	2464.55	93.5		5.0ft	472 fc	2.4 ft	2.3 ft
Distribución	24°	0-40°	2526.00	95.8		7.5ft	210 fc	3.6 ft	3.5 ft
Tamaño	5"	0-60°	2555.05	96.9		10.0ft	118 fc	4.7 ft	4.6 ft
		0-80°	2566.99	97.4		12.5ft	75.4 fc	5.9 ft	5.8 ft
		0-90°	2568.12	97.4		15.0ft	52.4 fc	7.1 ft	7.0 ft
					■ Vert. Spread: 26.6° ■ Horiz. Spread: 26.1°				
NÚMERO DE PARTE		RESUMEN ZONAL DE LÚMENES		INTENSIDAD LUMINOSA POLAR	DISTRIBUCIÓN CÓNICA				
AE-DL-KN-5		Zona	Lúmenes	Luminaria	Luz Directa	Centro del haz Fc	Anchura del haz		
Potencia	35W	0-20°	1753.40	64.5		2.5ft	909 fc	1.8 ft	1.9 ft
CCT	3000K	0-30°	2484.51	91.4		5.0ft	227 fc	3.6 ft	3.7 ft
Distribución	38°	0-40°	2603.62	95.8		7.5ft	101 fc	5.4 ft	5.6 ft
Tamaño	5"	0-60°	2638.79	97.0		10.0ft	56.8 fc	7.2 ft	7.4 ft
		0-80°	2649.87	97.5		12.5ft	36.4 fc	9.0 ft	9.3 ft
		0-90°	2650.90	97.5		15.0ft	25.3 fc	10.8 ft	11.1 ft
					■ Vert. Spread: 39.5° ■ Horiz. Spread: 40.7°				
NÚMERO DE PARTE		RESUMEN ZONAL DE LÚMENES		INTENSIDAD LUMINOSA POLAR	DISTRIBUCIÓN CÓNICA				
AE-DL-KN-5		Zona	Lúmenes	Luminaria	Luz Directa	Haz central Fc	Anchura del haz		
Potencia	35W	0-20°	1090.45	44.5		2.5ft	473 fc	2.5 ft	2.3 ft
CCT	3000K	0-30°	1903.50	77.7		5.0ft	118 fc	5.1 ft	4.6 ft
Distribución	55°	0-40°	2279.07	93		7.5ft	52.6 fc	7.6 ft	7.0 ft
Tamaño	5"	0-60°	2369.11	96.7		10.0ft	29.6 fc	10.1 ft	9.3 ft
		0-80°	2387.48	97.4		12.5ft	18.9 fc	12.7 ft	11.6 ft
		0-90°	2388.71	97.5		15.0ft	13.1 fc	15.2 ft	13.9 ft
					■ Vert. Spread: 53.7° ■ Horiz. Spread: 49.9°				

DOWNLIGHT LED COMERCIAL

Downlight empotrable | 5" Redondo y Cuadrado

VISIÓN GENERAL

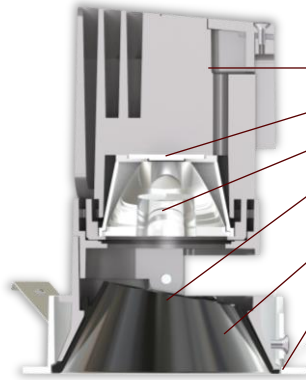


Diseño innovador

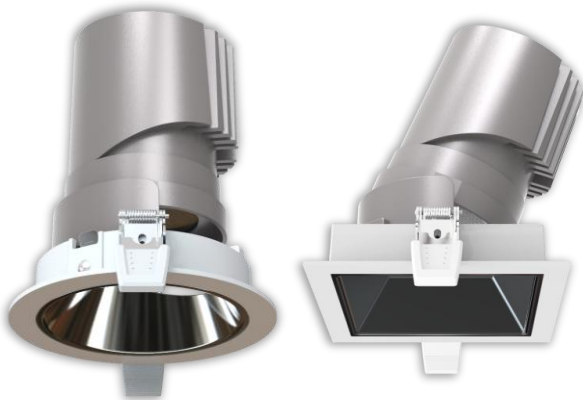
- Carcasa de metal cepillado.
- El diseño mejorado prolonga la vida útil del LED y del controlador.
- Clips de resorte de acero inoxidable



Múltiples opciones



- Dos potencias 30W y 35W.
- Cuatro opciones de CCT.
- Variedad de ángulos de haz.
- Reflector redondo/cuadrado ajustable, redondo fijo.
- Múltiples acabados de reflector.
- Embellecedor redondo negro/blanco y opciones sin embellecedor.



Accesorios

- Rejillas de nido de abeja y lente blanda.
- Kit de marco de nueva construcción.
- Batería de reserva de emergencia.



Pruebas y certificaciones



Opcional



Batería de reserva de emergencia