

KINETA NANO

DOWNLIGHT COMERCIAL LED

Downlight empotrable | 2" Redondo

El KINETA NANO es un downlight empotrable de 2 pulgadas que ofrece una gama de opciones ópticas, puede ser orientable o fijo. La variedad de reflectores y acabados disponibles lo convierten en un atractivo complemento. Se presenta en forma redonda o cuadrada, además de la opción sin embellecedor. Está disponible en dos opciones de potencia 5 W - 332 lm y 8 W - 440 lm, opción de doble regulación y múltiples CCT. Aplicaciones: Galerías de arte | Salas de exposiciones | Tiendas minoristas | Hostelería | Oficinas.

eralux®

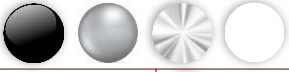




	FECHA	CANTIDAD	CANT. CANT.	TIPO
PROYECTO				
PN				
ACCESORIO PN				
NOTAS				

MENÚ DINÁMICO

Información de pedido	Página 2
Dimensiones	Página 3
Accesorios	Página 5

[Instrucciones de instalación](#)

ESPECIFICACIONES

Voltaje de entrada	120-277V
Factor de potencia	>0.9
Distorsión armónica total	<20%
Regulación	Regulación TRIAC y 0-10 V (hasta el 10%)
CRI	90 CRI
CCT	<div style="display: flex; gap: 10px;"> <div style="background-color: #fff9c4; border-radius: 50%; width: 20px; height: 20px; display: flex; align-items: center; justify-content: center;">27K</div> <div style="background-color: #fff176; border-radius: 50%; width: 20px; height: 20px; display: flex; align-items: center; justify-content: center;">30K</div> <div style="background-color: #fff9c4; border-radius: 50%; width: 20px; height: 20px; display: flex; align-items: center; justify-content: center;">35K</div> <div style="background-color: #e1bee7; border-radius: 50%; width: 20px; height: 20px; display: flex; align-items: center; justify-content: center;">40K</div> </div>
Eficacia	~80 lm/W
Tamaño y potencia	2 pulgadas 5 - 8W
Temperatura ambiente	-10°C a 40°C
Opciones de montaje	Nueva construcción Retrofit
Acabado del reflector	
Forma de la moldura	Perfil 
	Sin embellecedor 
Acabado	
Accesorios ópticos	Rejilla de nido de abeja Lente blanda
Distribución	



CARACTERÍSTICAS DEL PRODUCTO



Batería de reserva de emergencia

CERTIFICACIONES DEL PRODUCTO



GARANTÍA DEL SISTEMA - 5 AÑOS

Eralux garantiza los drivers, LEDs y placas defectuosas durante 5 años a partir de la fecha de compra. Esta garantía sólo es válida si la luminaria se instala y utiliza de acuerdo con las guías de instalación y las especificaciones. En caso de defecto, Eralux le enviará gratuitamente los drivers y las platinas con instrucciones detalladas para su sustitución, así como instrucciones para la devolución de las piezas defectuosas a Eralux.

MANTENIMIENTO DEL LUMEN - L70 a las 60.000 horas

70% del flujo luminoso inicial a las 60.000 horas de funcionamiento a una temperatura ambiente de 25°C, según las directrices de la Illuminating Engineering Society (IES).

GUÍA DE PEDIDOS

AE-DL-KN-2			-UV		-X			
AE-DL-KN-2 ERALUX KINETA NANO Downlight empotrable 2 pulgadas IP20	-RA1 Ajustable redondo -RF1 Redondo Fijo	BK Negro WH Blanco SP Plata brillante especular DF Plata mate difusa	-UV Entrada 120-277V	-5W 5W 332 Lm -8W 8W 440 Lm	-X Doble regulación 0-10V Y TRIAC	27 2700K 30 3000K 35 3500K 40 4000K	-15 Inundación estrecha 15 -24 Inundación 24 -38 Wide Flood 38 -55 Muy ancho 55	-WHT Blanco -BKT Negro -BK-TL Negro sin ribete -WH-TL Blanco Sin recorte

Familia de luminarias	Reflector Acabado	Tensión	Potencia	Regulación	CCT	Distribución	Recorte
-----------------------	---------------------	---------	----------	------------	-----	--------------	---------

GUÍA DE PEDIDOS - ACCESORIOS

AE-DL-KN ERALUX KINETA NANO	-2 2 pulgadas	-COMB Persiana de nido de abeja -SOFTLENS

Familia de luminarias	Tamaño	Tipo
-----------------------	--------	------

GUÍA DE PEDIDO | EMBB

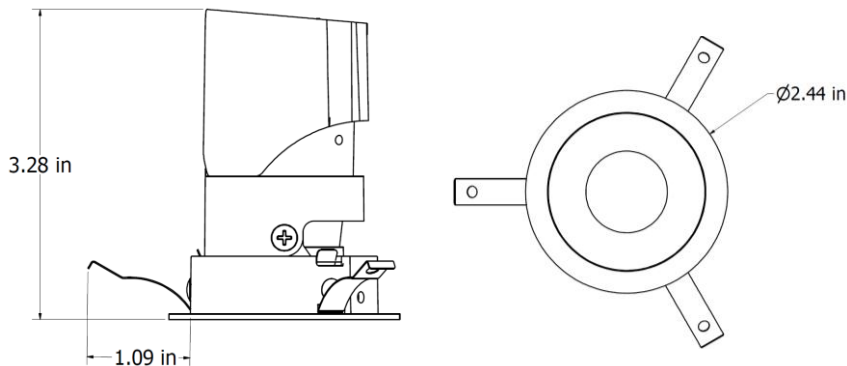
[EN BLANCO] Sin EMBB BLD-HM8D-YYY Batería de reserva de emergencia de 8 W
EMBB

1. La caja de conexiones no está incluida. La SERIE KINETA viene con una caja de empalmes por defecto.

DIMENSIONES

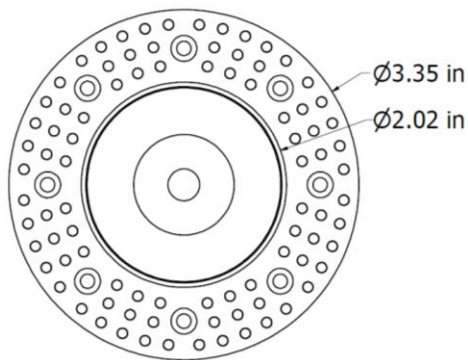
AE-DL-KN-2

Perfil redondo



Recorte de techo
2.16"±0.10" Ø

Perfil redondo



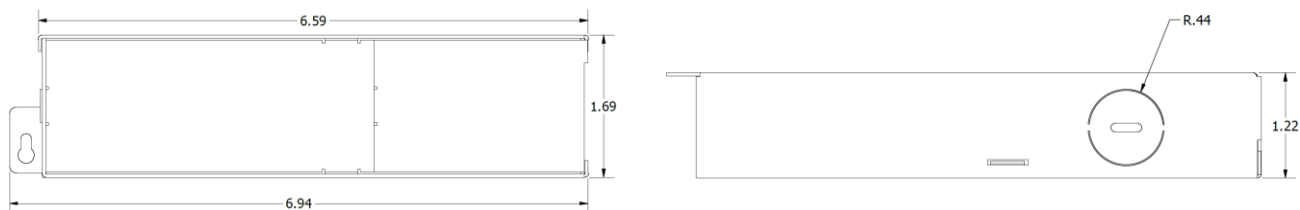
Recorte de techo
2.16"±0.10" Ø

Espesor del techo



± 0,31-0,78 pulg.

Conductor



DOWNLIGHT LED COMERCIAL

Downlight empotrable | 2" Redondo

REFLECTOR

- Rotación hasta 355°
- Inclinación 30° (RA1 - SA1)



ACABADO

FORMA	BLANCO	PLATA BRILLANTE	PLATA DIFUSA	NEGRO
REDONDO AJUSTABLE (RA1)				
REDONDO FIJO (RF1)				
DESCRIPCIÓN	Maximiza y difumina la luz, proporcionando una iluminación suave y uniforme.	Dirige la luz con precisión, produciendo reflejos nítidos y realzando el brillo.	Dispersa uniformemente la luz, creando una iluminación suave y equilibrada con un deslumbramiento reducido.	Absorbe la luz, creando un efecto concentrado y espectacular con un deslumbramiento minimizado.

LISTA DE COMPATIBILIDAD DE REGULADORES

Marca	Modelo	Dim Profundidad Hasta	DIM
LEVITON	IPM10	OFF	TRIAC
	6674	OFF	TRIAC
	AWSMT-EB	OFF	TRIAC
LUTRON	DVCL-153P	2%	TRIAC
	NTLV-603P	1%	TRIAC
	GT-250M	1%	TRIAC
	MACL-153M	1%	TRIAC
	PD-6WCL	1%	TRIAC
	DSL06	2%	TRIAC
	DV-600P	1%	TRIAC
	RRD-10ND	2%	TRIAC
	NTELV-300	1%	ELV
	SELV-300P	1%	ELV

TRIM

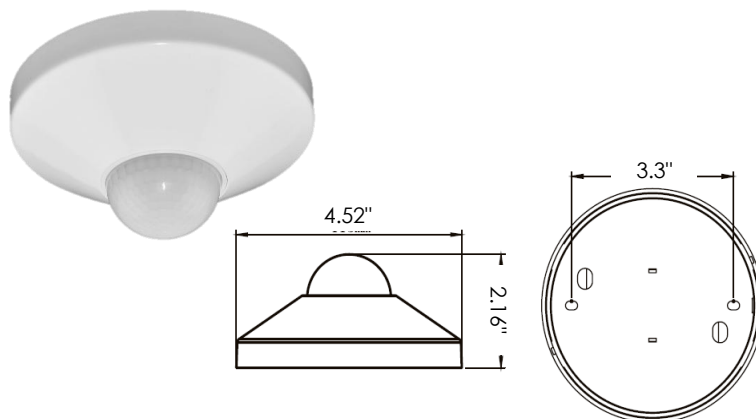
ACABADO	FORMA	
	REDONDO	
BLANCO (-WHT)		
Negro (-BKT)		
BLANCO TRIMLESS (-WH-TL)		
Negro TRIMLESS (-BK-TL)		

ACCESORIOS ÓPTICOS

CÓDIGO DE PEDIDO	DESCRIPCIÓN	BRILLO DE LA LUZ	IMAGEN
AE-DL-KN-3-COMB	Rejilla de nido de abeja Reduce el deslumbramiento de la fuente de luz y la luminaria		
AE-DL-KN-3-SOFTLENS	Lente de cristal suavizante		

SENSOR DE OCUPACIÓN DE HABITACIONES

NÚMERO DE PIEZA	DESCRIPCIÓN
AE-CT-DT806	Detecta - Sensor de ocupación de habitaciones
RC102	Mando a distancia RC102



ESPECIFICACIONES	
Voltaje de entrada	120-277 Vca
Frecuencia de alimentación	50/60HZ
Carga nominal	A 120 Vca 800W
	A 277 Vca 1200W
Rango de detección	3-10 Metros
	9,8- 32,8 Pies
Potencia en espera	~0.9W
Ajuste de tiempo	10 seg a 30 min
Control de luz	10-2.000LUX
Instalación	Montaje en techo

CONTROLES

Se pide por separado, se instala in situ

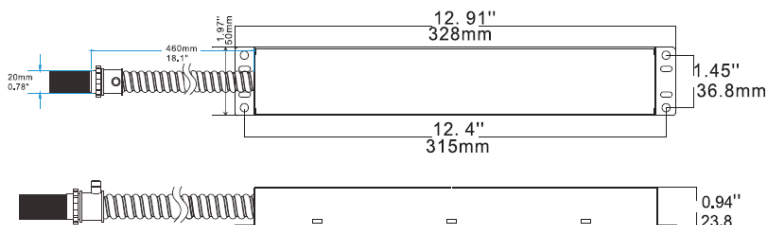
CONTROLADOR LED DE EMERGENCIA (BLD-HMXXD-YYY)

BLD-HM8D-YYY



El controlador de emergencia LED de la serie BLD-HMXXD-YYY está homologado por UL para instalaciones de campo y de fábrica. Cambia al modo de emergencia durante los cortes de energía, proporcionando hasta 90 minutos de iluminación. Con una batería, un cargador y un convertidor integrados, proporciona una potencia constante de 6-25 W a 170 VCC. Ideal para luminarias LED comerciales de interior regulables de 0-10 V, como paneles planos, troffers, downlights y tiras de luces lineales.

ESPECIFICACIONES	
Tensión de entrada	100-347 Vca
Frecuencia de alimentación	50/60HZ
Potencia de entrada	8W máx
Tensión de salida	170V cc
Potencia de salida	8W
Temperatura ambiente	0°C a 50°C
	30°F a 122°F
Instalación	Remoto



DOWNLIGHT COMERCIAL LED

Downlight empotrable | 2" Redondo

ESTIMACIÓN DE LÚMENES

El flujo luminoso varía en función del CCT y el CRI. Para estimar el flujo luminoso de las distintas combinaciones de CCT/CRI, utilice los factores de corrección indicados en la tabla siguiente:

FACTORES DE AJUSTE DE LA ESTIMACIÓN DEL LUMEN

CCT	2700K	3000K	3500K	4000K
PREMIUM (90CRI)	0.8	0.86	0.93	0.93

DATOS FOTOMÉTRICOS

NÚMERO DE PIEZA		RESUMEN ZONAL DE LÚMENES			INTENSIDAD LUMINOSA POLAR	DISTRIBUCIÓN CÓNICA			
AE-DL-KN-2		Zona	Lúmenes	Luminaria	Luz Directa	Haz central Fc		Anchura del haz	
Potencia	8W	0-20°	336.35	76.0		1.7ft	593 fc	0.8 ft	0.8 ft
CCT	3000K	0-30°	413.14	93.3		3.3ft	157 fc	1.6 ft	1.5 ft
Distribución	15°	0-40°	428.40	96.8		5.0ft	68.6 fc	2.4 ft	2.3 ft
TAMAÑO	2"	0-60°	431.46	97.5		6.7ft	38.2 fc	3.2 ft	3.1 ft
		0-80°	431.62	97.5		8.3ft	24.9 fc	4.0 ft	3.9 ft
		0-90°	431.70	97.5	10.0ft	17.1 fc	4.8 ft	4.7 ft	
						■ Vert. Spread: 27.0° ■ Horiz. Spread: 26.4°			
NÚMERO DE PARTE		RESUMEN ZONAL DE LÚMENES			INTENSIDAD LUMINOSA POLAR	DISTRIBUCIÓN CÓNICA			
AE-DL-KN-2		Zona	Lúmenes	Luminaria	Luz Directa	Haz central Fc		Anchura del haz	
Potencia	8W	0-20°	379.41	73.5		1.7ft	527 fc	1.0 ft	1.0 ft
CCT	3000K	0-30°	483.76	93.7		3.3ft	140 fc	2.0 ft	2.0 ft
Distribución	24°	0-40°	500.75	97.0		5.0ft	60.9 fc	3.0 ft	3.0 ft
TAMAÑO	2"	0-60°	503.51	97.5		6.7ft	33.9 fc	4.0 ft	4.1 ft
		0-80°	503.68	97.5		8.3ft	22.1 fc	5.0 ft	5.0 ft
		0-90°	503.77	97.6	10.0ft	15.2 fc	6.0 ft	6.1 ft	
						■ Vert. Spread: 33.5° ■ Horiz. Spread: 33.8°			
NÚMERO DE PARTE		RESUMEN ZONAL DE LÚMENES			INTENSIDAD LUMINOSA POLAR	DISTRIBUCIÓN CÓNICA			
AE-DL-KN-2		Zona	Lúmenes	Luminaria	Luz Directa	Haz central Fc		Anchura del haz	
Potencia	8W	0-20°	291.34	56.1		1.7ft	326 fc	1.4 ft	1.4 ft
CCT	3000K	0-30°	456.58	87.8		3.3ft	86.5 fc	2.7 ft	2.7 ft
Distribución	38°	0-40°	503.18	96.8		5.0ft	37.7 fc	4.1 ft	4.1 ft
TAMAÑO	2"	0-60°	506.88	97.5		6.7ft	21 fc	5.5 ft	5.5 ft
		0-80°	507.05	97.6		8.3ft	13.7 fc	6.8 ft	6.8 ft
		0-90°	507.14	97.6	10.0ft	9.42 fc	8.2 ft	8.2 ft	
						■ Vert. Spread: 44.5° ■ Horiz. Spread: 44.4°			
NÚMERO DE PARTE		RESUMEN ZONAL DE LÚMENES			INTENSIDAD LUMINOSA POLAR	DISTRIBUCIÓN CÓNICA			
AE-DL-KN-2		Zona	Lúmenes	Luminaria	Luz Directa	Haz central Fc		Anchura del haz	
Potencia	8W	0-20°	235.57	47.7		1.7ft	254 fc	1.6 ft	1.6 ft
CCT	3000K	0-30°	402.28	81.5		3.3ft	67.3 fc	3.2 ft	3.1 ft
Distribución	55°	0-40°	474.36	96.1		5.0ft	29.3 fc	4.8 ft	4.7 ft
TAMAÑO	2"	0-60°	481.14	97.5		6.7ft	16.3 fc	6.4 ft	6.4 ft
		0-80°	481.33	97.6		8.3ft	10.6 fc	7.9 ft	7.9 ft
		0-90°	481.42	97.6	10.0ft	7.33 fc	9.6 ft	9.5 ft	
						■ Vert. Spread: 51.1° ■ Horiz. Spread: 50.8°			

VISIÓN GENERAL

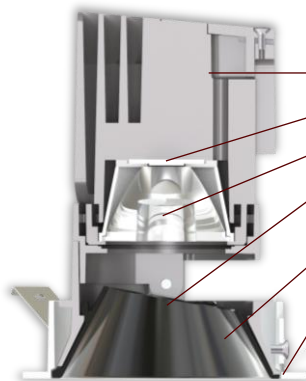


Diseño innovador

- Carcasa de metal cepillado.
- El diseño mejorado prolonga la vida útil del LED y del controlador.
- Clips de la carcasa de acero inoxidable



Múltiples opciones



- Dos potencias 5W y 8W.
- Cuatro opciones de CCT.
- Variedad de ángulos de haz.
- Reflector redondo ajustable y fijo.
- Múltiples acabados de reflector.
- Embellecedor redondo negro/blanco y opciones sin embellecedor.



Accesorios

- Rejillas de nido de abeja y lentes blandas.
- Batería de reserva de emergencia.



Pruebas y certificaciones



Batería de reserva de emergencia

