

## LUZ LED EXTERIOR

### APLIQUES ARQUITECTÓNICOS | DIRECTOS-INDIRECTOS

El aplique de exterior **LAGO** tiene un diseño elegante y ofrece iluminación superior e inferior. Es resistente a la intemperie (IP65) y duradero. Su diseño elegante y moderno y su construcción robusta lo hacen perfecto tanto para el atractivo estético como para un rendimiento duradero en cualquier entorno exterior.

Aplicaciones: Entradas comerciales | Paisajes exteriores | Fachadas | Exteriores residenciales

	FECHA	CANT	ACC. CANT	TIPO
PROYECTO				
PN				
ACCESORIO PN				
NOTAS				

### MENÚ DINÁMICO

Información sobre pedidos	<a href="#">Página 2</a>
Dimensiones	<a href="#">Página 3</a>
Producción de lúmenes	<a href="#">Página 4</a>
Datos fotométricos	<a href="#">Página 5</a>

[Enlace a las instrucciones de instalación](#)

### ESPECIFICACIONES

Tensión de entrada	120-277/347V
Factor de potencia	>0.9
Distorsión armónica total	<20%
Regulación	Regulación 0-10V
CRI	80 CRI
CCT	<div style="display: flex; gap: 10px;"> <div style="background-color: #fff9c4; border-radius: 50%; width: 20px; height: 20px; display: flex; align-items: center; justify-content: center;">27K</div> <div style="background-color: #fff176; border-radius: 50%; width: 20px; height: 20px; display: flex; align-items: center; justify-content: center;">30K</div> <div style="background-color: #bbdefb; border-radius: 50%; width: 20px; height: 20px; display: flex; align-items: center; justify-content: center;">40K</div> <div style="background-color: #b39ddb; border-radius: 50%; width: 20px; height: 20px; display: flex; align-items: center; justify-content: center;">50K</div> </div>
Eficacia	~90 lm/W
Potencia	8/12/16/20W
Temperatura ambiente	-40°C a 50°C
Opciones de montaje	Montaje en pared
Acabado	Negro   Blanco   Bronce 
Controla	Fotocélula integrada
Lente	Cristal templado
Vivienda	Redondo   Cuadrado   Onda   Nube   Arco
Protección	IP65; Resistencia al agua y al polvo Protector contra sobretensiones 4kV
Distribución	Ajustable 0° - 100° directo/indirecto 



### CARACTERÍSTICAS DEL PRODUCTO



### CERTIFICACIONES DE PRODUCTO



### GARANTÍA DEL SISTEMA - 5 AÑOS

Eralux garantiza los drivers, LEDs y placas defectuosos durante 5 años a partir de la fecha de compra. Esta garantía sólo es válida si la luminaria se instala y utiliza de acuerdo con las guías de instalación y las especificaciones. En caso de defecto, Eralux enviará gratuitamente los drivers y las placas con unas instrucciones detalladas de sustitución junto con las instrucciones sobre el devolución de las piezas defectuosas a Eralux.

### MANTENIMIENTO DE LA LUMINOSIDAD - L80 a las 50.000 horas

Rendimiento nominal del 80% de los lúmenes iniciales a 50.000 horas de funcionamiento, a una temperatura ambiente de 25°C; según las directrices publicadas por la Illuminating Engineering Society (IES).

 GUÍA DE PEDIDOS

AE-WS-LGCA-	04-20W		
AE-WS-LGCA- ERALUX LAGO SCONCE al aire libre	04-20W 4" Altura  Alimentación conmutable 8/12/16/20W  CCT conmutable 27/30/40/50K	-RC Tapa redonda -SC Tapa cuadrada -WC Cubierta Wave -AC Tapa del arco -CC Nubosidad	-WH Pintura en polvo blanca -BK Pintura en polvo negra -BZ Pintura en polvo de bronce
<b>FAMILIA DE LUMINARIAS</b>	<b>POTENCIA</b>	<b>PORTADA</b>	<b>FIINSH</b>

## NOTAS

- Lago dispone de una fotocélula integrada que puede encenderse y apagarse sobre el terreno
- La luz puede configurarse fácilmente como unidireccional o bidireccional sobre el terreno
- Las llaves Allen se suministran con el accesorio para facilitar el proceso de instalación.

 GUÍA DE PEDIDOS

AE-WS-LGCA		
AE-WS-LGCA ERALUX LAGO SCONCE al aire libre	-RC Tapa redonda -SC Tapa cuadrada -WC Cubierta Wave -AC Tapa del arco -CC Nubosidad	WH Pintura en polvo blanca BK Pintura en polvo negra BZ Pintura en polvo de bronce
<b>FAMILIA DE LUMINARIAS</b>	<b>ACCESORIOS</b>	<b>ACABADO</b>

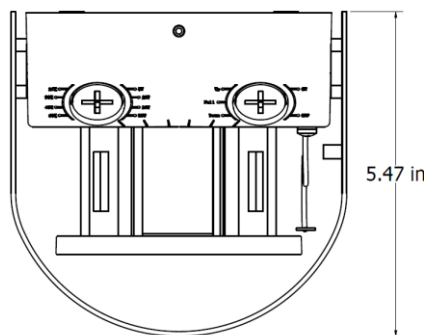
## NOTAS

- Los accesorios se pueden pedir por separado en caso de que se requieran cambios sobre el terreno
- Consulte la página 6 para ver las diferentes configuraciones de cubiertas

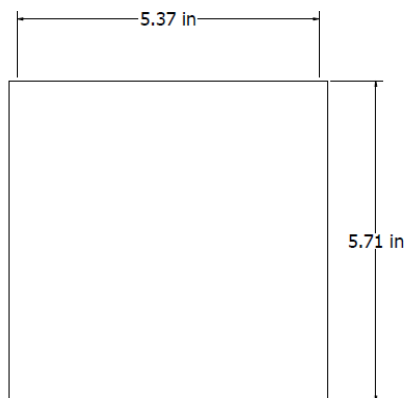
## DIMENSIONES

## AE-WS-LGCA-04-20W-RC-BK

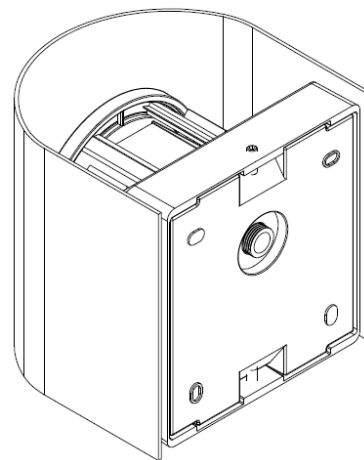
VISTA ARRIBA



Vista frontal

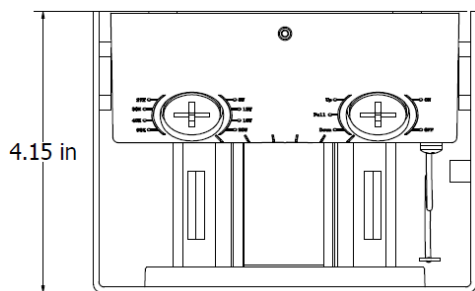


VISTA ISOMÉTRICA

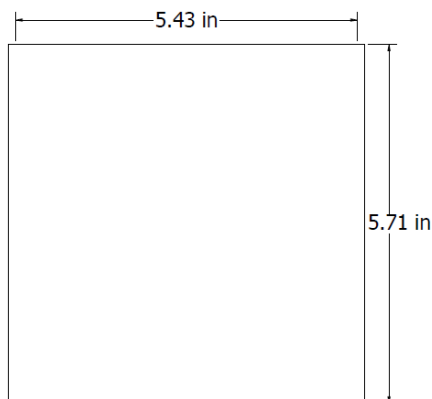


## AE-WS-LGCA-04-20W-SQ-BK

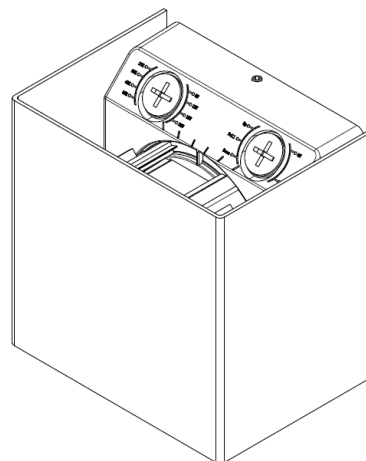
VISTA ARRIBA



VISTA FRONTAL



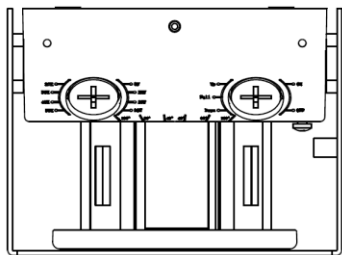
VISTA ISOMÉTRICA



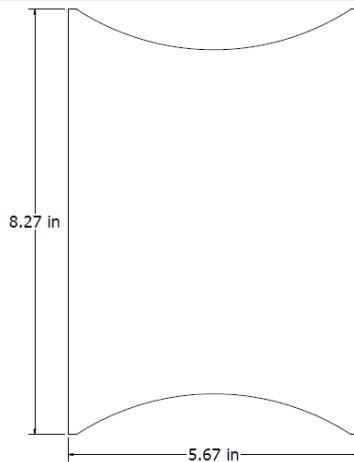
## DIMENSIONES

## AE-WS-LGCA-04-20W-AC-BK

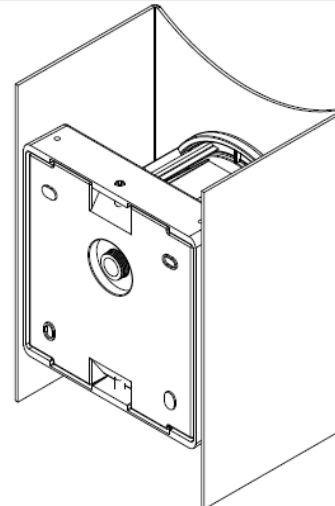
VISTA ARRIBA



Vista frontal

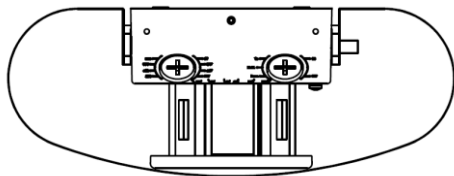


VISTA ISOMÉTRICA

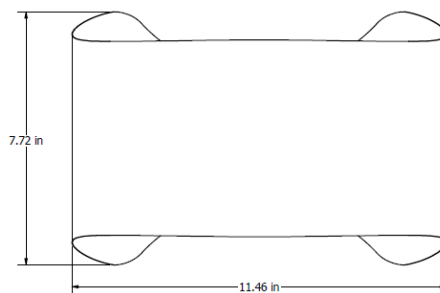


## AE-WS-LGCA-04-20W-CC-BK

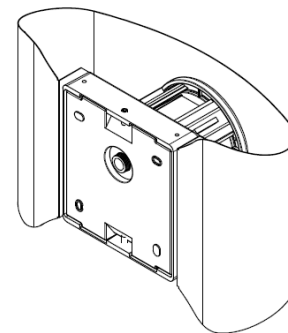
VISTA ARRIBA



VISTA FRONTAL

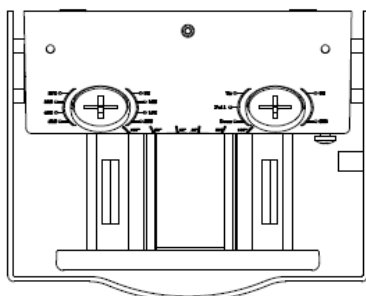


VISTA ISOMÉTRICA

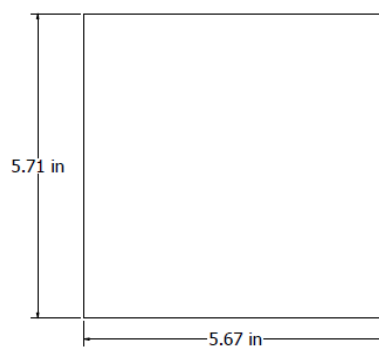


## AE-WS-LGCA-04-20W-WC-BK

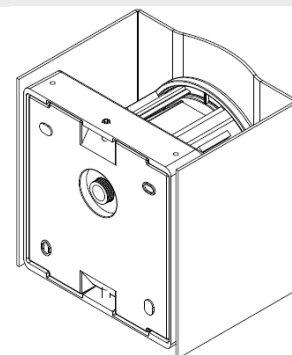
VISTA ARRIBA



VISTA FRONTAL



VISTA ISOMÉTRICA



## SALIDA DE LUZ

El flujo luminoso varía en función del CCT y el CRI. Para estimar el flujo luminoso de las distintas combinaciones de CCT/CRI, utilice los factores de corrección de la tabla siguiente:

FACTORES DE AJUSTE DE LA ESTIMACIÓN DEL LUMEN	
CCT	80CRI
2700K	0.8
3000K	1
4000K	1
5000K	0.9

AE-WS-LSGA-04-20W-XX-X (Potencia ajustada a 20W)		
CCT (K)	LUMENS (lms)	EFICACIA (lms/W)
2700	1500	75
3000	1800	90
4000	1800	90
5000	1600	80

AE-WS-LSGA-04-20W-XX-X (Potencia ajustada a 16 W)		
CCT (K)	LUMENS (lms)	EFICACIA (lms/W)
2700	1200	75
3000	1440	90
4000	1440	90
5000	1280	80

AE-WS-LSGA-04-20W-XX-X (Potencia ajustada a 12W)		
CCT (K)	LUMENS (lms)	EFICACIA (lms/W)
2700	900	75
3000	1080	90
4000	1080	90
5000	960	80

AE-WS-LSGA-04-20W-XX-X (Potencia ajustada a 8W)		
CCT (K)	LUMENS (lms)	EFICACIA (lms/W)
2700	600	75
3000	720	90
4000	720	90
5000	640	80

## DATOS FOTOMÉTRICOS

NÚMERO DE PIEZA		RESUMEN ZONAL DEL LUMEN			INTENSIDAD LUMINOSA POLAR
AE-WS-LGCA-04-20W-X-XX		Zona	Lúmenes	Fijación	Directo/Indirecto
Vatios	20W	0-20°	28.61	22.0	
Distribución	20°	0-30°	42.41	32.7	
		0-40°	56.02	43.2	
		0-60°	64.84	50.0	
		0-80°	64.88	50.0	
		0-90°	64.88	50.0	

NÚMERO DE PIEZA		RESUMEN ZONAL DEL LUMEN			INTENSIDAD LUMINOSA POLAR
AE-WS-LGCA-04-20W-X-XX		Zona	Lúmenes	Fijación	Directo/Indirecto
Vatios	20W	0-20°	120.09	23.8	
Distribución	40°	0-30°	187.84	37.2	
		0-40°	230.55	45.7	
		0-60°	251.63	49.8	
		0-80°	252.41	50.0	
		0-90°	252.45	50.0	

NÚMERO DE PIEZA		RESUMEN ZONAL DEL LUMEN			INTENSIDAD LUMINOSA POLAR
AE-WS-LGCA-04-20W-X-XX		Zona	Lúmenes	Fijación	Directo/Indirecto
Vatios	20W	0-20°	149.09	12.4	
Distribución	80°	0-30°	319.73	26.7	
		0-40°	500.74	41.7	
		0-60°	597.32	49.8	
		0-80°	599.38	50.0	
		0-90°	599.73	50.0	

NÚMERO DE PIEZA		RESUMEN ZONAL DEL LUMEN			INTENSIDAD LUMINOSA POLAR
AE-WS-LGCA-04-20W-X-XX		Zona	Lúmenes	Fijación	Directo/Indirecto
Vatios	20W	0-20°	153.21	9.7	
Distribución	100°	0-30°	328.83	20.8	
		0-40°	536.66	33.9	
		0-60°	784.11	49.6	
		0-80°	790.51	50.0	
		0-90°	791.08	50.0	

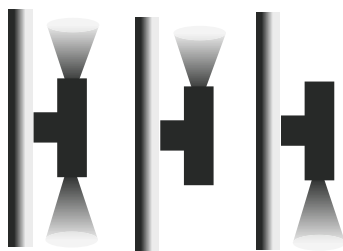
## VISIÓN GENERAL

**Diseño innovador**

- Fundición inyectada de aluminio
- Lente de cristal templado

**Distribución**

- 20° / 40° / 80° / 100°
- Bidireccional / Unidireccional bajo pedido

**Montaje disponible**

- Montaje en pared

**Pruebas y certificaciones****Múltiples opciones**

- Acabado blanco/negro/bronce disponible
- Cuatro CCT seleccionables 27/30/40/50K
- Potencia conmutable ; 8/12/16/20W



Fotocélula integrada

**Accesorios**

- La fotocélula integrada puede conectarse/desconectarse sobre el terreno
- Cubiertas intercambiables (las cubiertas pueden pedirse por separado)

**Protección**

- Protegido contra la entrada de polvo
- Protegido contra chorros de agua
- Protector contra sobretensiones 4KV



Sobretensión Protector



IK08

