

LOKI 2

eralux[®]

LUZ LED EXTERIOR

Luz de poste | 100W | CCT y POTENCIA SELECCIONABLES

La LOKI 2 es una adición a la familia Loki, esta luz de poste mejora tanto la seguridad como el atractivo estético de espacios exteriores como jardines, aparcamientos y parques. Su diseño de tres brazos añade estabilidad y estilo visual. Diseñada para una iluminación exterior eficiente, LOKI 2 proporciona hasta 134 lm/W con CCT y potencia seleccionables, y cuenta con un mantenimiento sin herramientas para aplicaciones versátiles.

Aplicaciones: Paisaje | Aparcamiento | Parque | Paseo | Jardín







	FECHA	CANT	ACC. CANT	TIPO
PROYECTO				
PN				
ACCESORIO PN				
NOTAS				

MENÚ DINÁMICO

Información sobre pedidos	Página 2
Dimensiones	Página 3
Controla	Página 4
Datos fotométricos	Página 5

[Enlace a las instrucciones de instalación](#)

ESPECIFICACIONES

Tensión de entrada	120-277/347V
Factor de potencia	>0.9
Distorsión armónica total	<20%
Regulación	Regulación 0-10V
CRI	80 CRI
CCT	  
Eficacia	~134 lm/W
Potencia (W/lm)	100/80/60 13400/10720/8040lm
Temperatura ambiente	-40°C a 50°C
Opciones de montaje	Montaje en poste
Controla	Sensor de movimiento Fotocélula EMBB
Protección	IP65; resistencia al agua y al polvo IK08; resistencia a los golpes Protección contra sobretensiones 20KV
Acabado	Negro Blanco Plata   
Distribución	T2 T3 T5
Tapa de cristal	Transparente Esmerilado



CARACTERÍSTICAS DEL PRODUCTO



CERTIFICACIONES DE PRODUCTO



GARANTÍA DEL SISTEMA - 5 AÑOS

Eralux garantiza los drivers, LEDs y placas defectuosos durante 5 años a partir de la fecha de compra. Esta garantía sólo es válida si la luminaria se instala y utiliza de acuerdo con las guías de instalación y las especificaciones. En caso de defecto, Eralux enviará gratuitamente los drivers y las placas con instrucciones detalladas para su sustitución, así como instrucciones para la devolución de las piezas defectuosas a Eralux.

MANTENIMIENTO DE LA LUMINOSIDAD - L80 a las 50.000 horas

Rendimiento nominal del 80% de los lúmenes iniciales a 50.000 horas de funcionamiento, a una temperatura ambiente de 25°C; según las directrices publicadas por la Illuminating Engineering Society (IES).

LUZ LED EXTERIOR

Luz de poste | 100W | CCT y POTENCIA SELECCIONABLES

GUÍA DE PEDIDOS

OD-LK-CA	-100	-8TCP				
OD-LK-CA ERALUX LOKI 2 Post Light 120-277/347V	-100 100/80/60W 13,400/10,720/8,040lm	-8TCP 80 CRI 30/40/50K Seleccionable	D 0-10V DIM MS Sensor de movimiento P Fotocélula	[BLANK] Claro FR Escarchado	-BK Negro -WH Blanco -SV Plata	-T2 Tipo 2 -T3 Tipo 3 -T5 Tipo 5

Familia de luminarias	Potencia	CRI Y CCT	Controlar	Lente	Acabado	Distribución
-----------------------	----------	-----------	-----------	-------	---------	--------------

NOTAS

- Sólo T5 con cristal transparente es DLC premium

GUÍA DE PEDIDOS - DARKSKY COMPLIANT

OD-LK-CA	-100	-8TCP-30K				
OD-LK-CA ERALUX LOKI 2 Post Light 120-277/347V	-100 100/80/60W 13,400/10,720/8,040lm	-8TCP-30K 80 CRI 30K	D 0-10V DIM MS Sensor de movimiento P Fotocélula	[BLANK] Claro FR Escarchado	-BK Negro -WH Blanco -SV Plata	-T2 Tipo 2 -T3 Tipo 3 -T5 Tipo 5

Familia de luminarias	Potencia	CRI Y CCT	Controlar	Lente	Acabado	Distribución
-----------------------	----------	-----------	-----------	-------	---------	--------------

NOTAS

- Para el Cielo Oscuro compatible con el CCT se fijará en 3000K en la fábrica



DarkSky Approved
Commercial Luminaire

GUÍA DE PEDIDOS-ACCESORIOS

LK-SIDE SHIELD	
LK-SIDE SHIELD ERALUX LOKI 2 Post Light Side Shield 120-347V	-BK Black -WH White -SV Silver

Fixture Family	Finish
----------------	--------

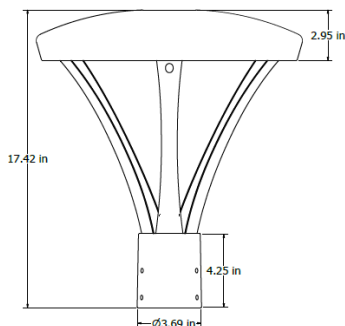
LUZ LED EXTERIOR

Luz de poste | 100W | CCT y POTENCIA SELECCIONABLES

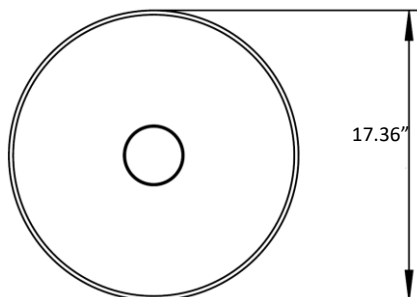
DIMENSIONES

OD-LK-CA-100-8-TCP

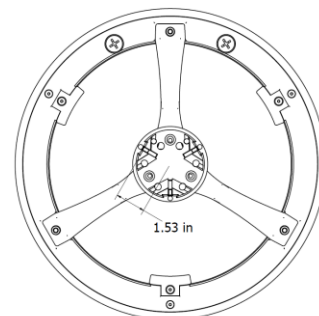
Vista lateral



Vista superior

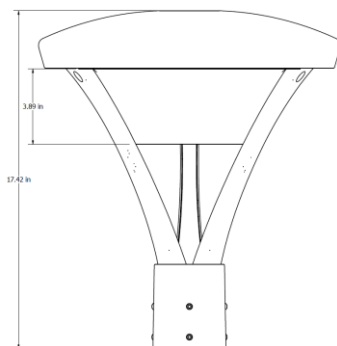


Adaptador de poste

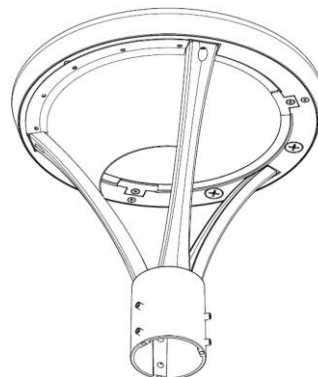


OD-LK-CA-100-8-TCP + Side Shield

Vista frontal



Vista isométrica



Notes

- El diámetro máximo de poste permitido es de 3 pulgadas
- Clasificación EPA : 1.62FT²

CUMPLIMIENTO DE LA NORMATIVA DE CIELO OSCURO

La luminaria debe tener una CCT de 3000K para ser compatible con DARKSKY. Póngase en contacto con la fábrica para fijar el CCT en 30K

Características del cielo oscuro

Restringir la cantidad de luz dirigida hacia arriba

Reducir el deslumbramiento

Reducir la contaminación lumínica



DarkSky Approved
Commercial Luminaire

CONTROLES

SENSOR DE MOVIMIENTO/FOTOCÉLULA

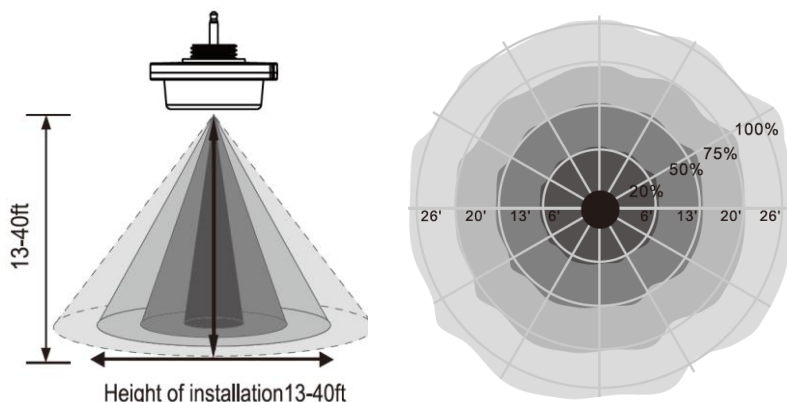
DESCRIPCIÓN

- Enchufe Microondas Sensor de movimiento / IP65
- Detecta tanto el movimiento como la luz natural
- El mando a distancia se pide por separado
- Focélula enchufable / IP65
- Sólo detecta la luz natural.

FOTO



Sensor de movimiento por microondas



ESPECIFICACIÓN

CLASIFICACIÓN IP	IP65
RADIO DE DETECCIÓN	20%/50%/75%/100%(1-8m)
ALTURA DE MONTAJE	Máximo 12 metros
LUZ - CONTROL	24H/1 0LUX/30LUX/50LUX
TEMPERATURA	-40°F~-158°F (-40°C~+?0°C)

Focélula

ESPECIFICACIÓN

CLASIFICACIÓN IP	IP65
CONTROL DE LA LUZ	10-20Lx Encendido /30-80Lx Apagado
TEMPERATURA	-40°F~-158°F (-40°C~+0°C)

LUZ LED EXTERIOR

Luz de poste | 100W | CCT y POTENCIA SELECCIONABLES

CLASIFICACIÓN B-U-G – CRISTAL TRANSPARENTE

POWER	DISTRIBUTION	B-U-G
60W	T2	B2-U0-G2
	T3	B3-U0-G1
	T5	B3-U0-G1
80W	T2	B3-U0-G2
	T3	B3-U0-G2
	T5	B3-U0-G1
100W	T2	B3-U0-G2
	T3	B3-U0-G2
	T5	B3-U0-G2

CLASIFICACIÓN B-U-G – VIDRIO ESCALDADO

POWER	DISTRIBUTION	B-U-G
60W	T2	B3-U0-G2
	T3	B2-U0-G1
	T5	B2-U0-G1
80W	T2	B3-U0-G2
	T3	B3-U0-G2
	T5	B3-U0-G2
100W	T2	B3-U0-G3
	T3	B3-U0-G2
	T5	B3-U0-G2

MODELOS DLC

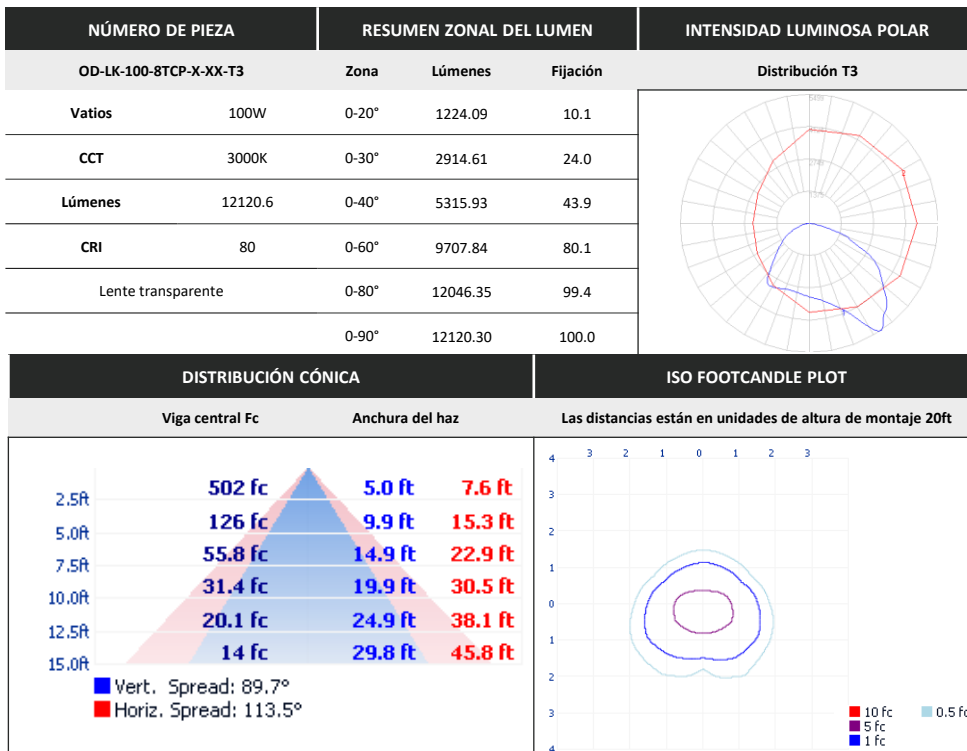
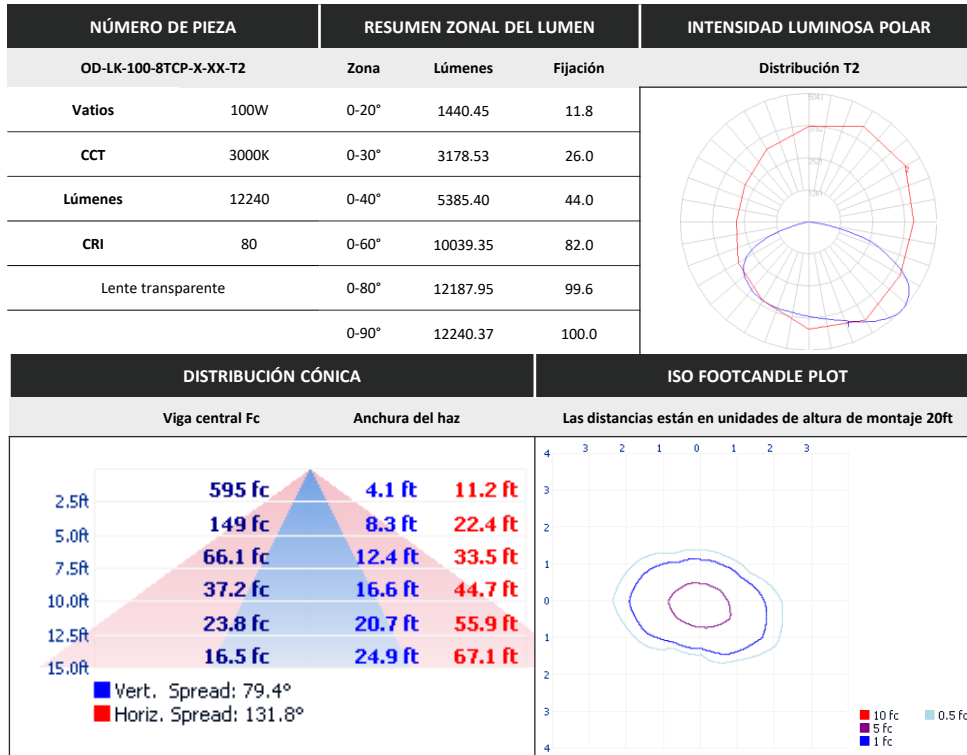


DLC MODEL	PRODUCT ID
OD-LK-CA-100-8TCP-XX-YY-ZZ-AA	S-9QKNV5

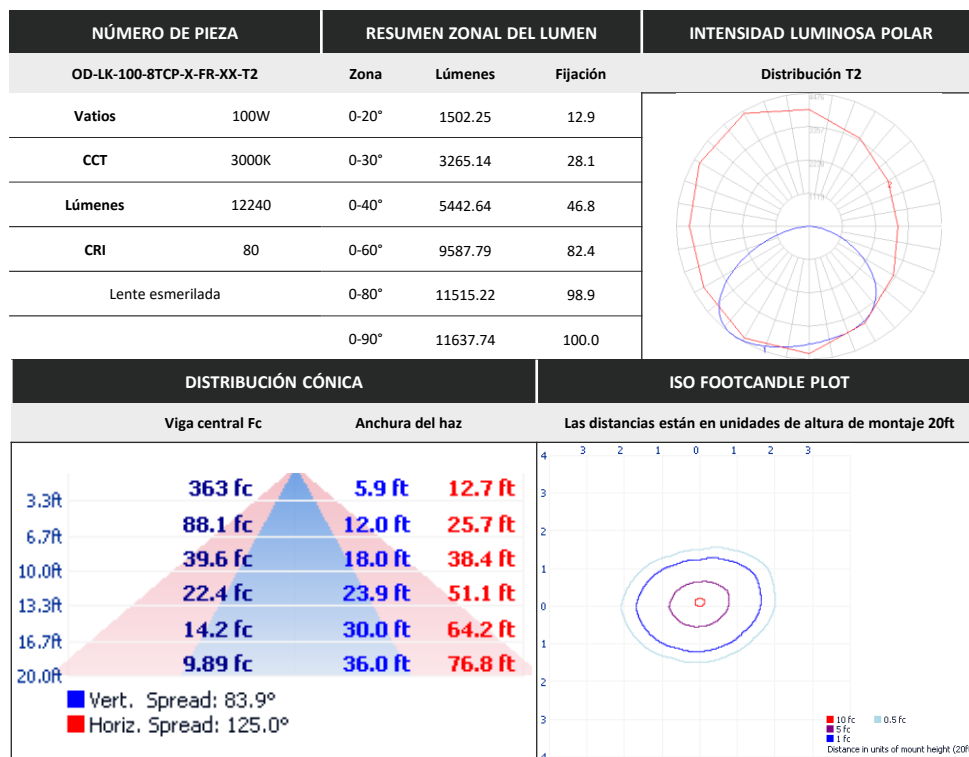
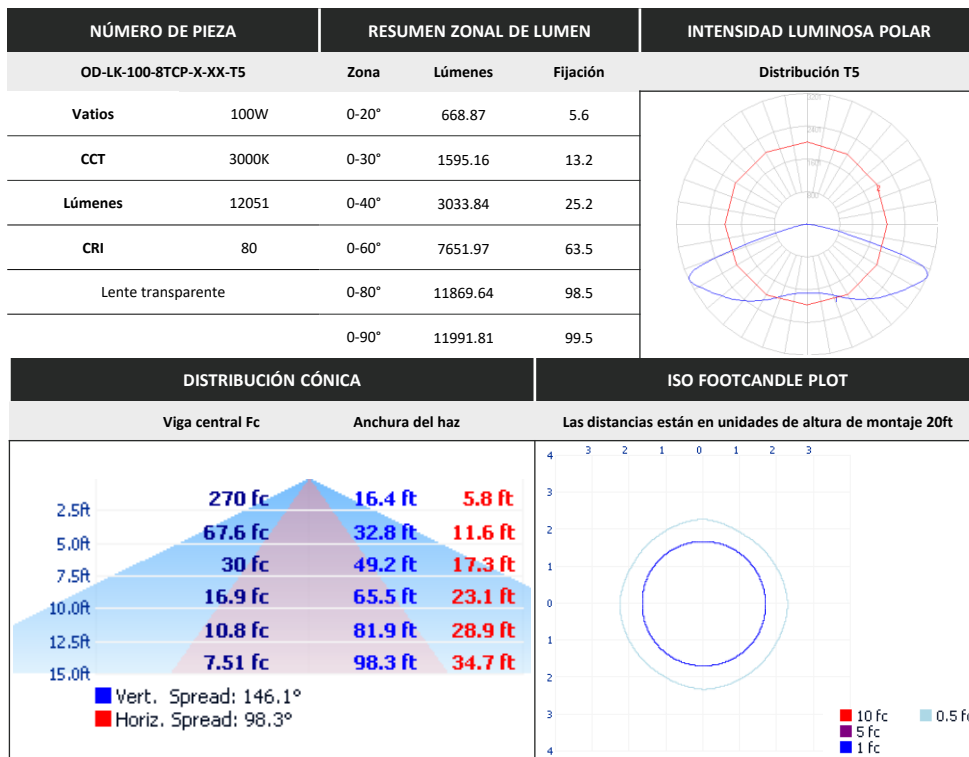
LUZ LED EXTERIOR

Luz de poste | 100W | CCT y POTENCIA SELECCIONABLES

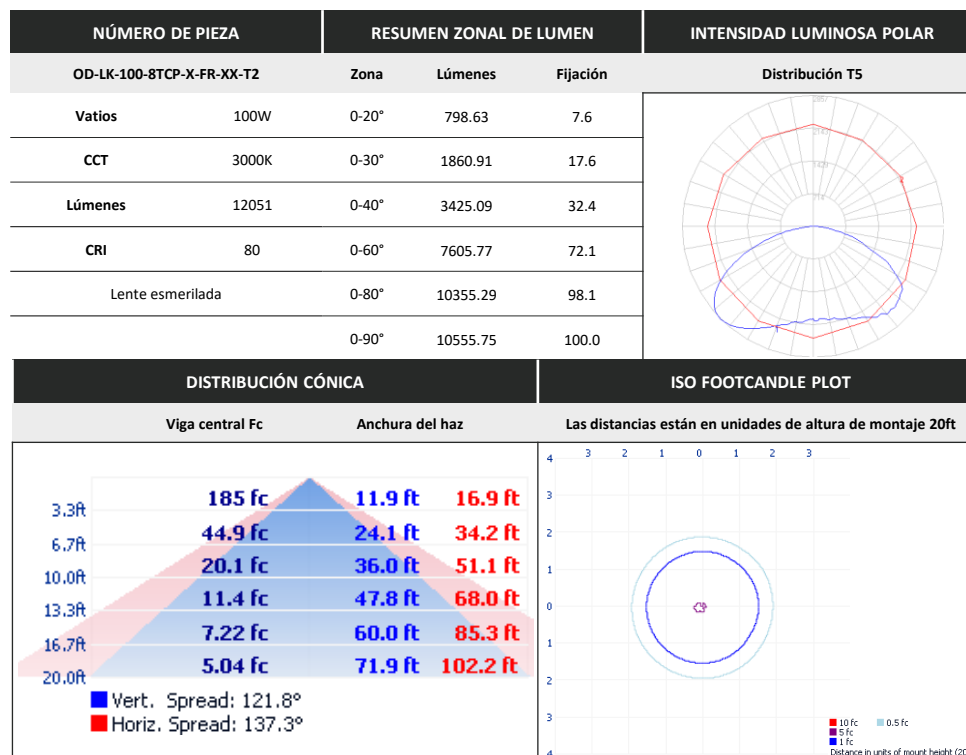
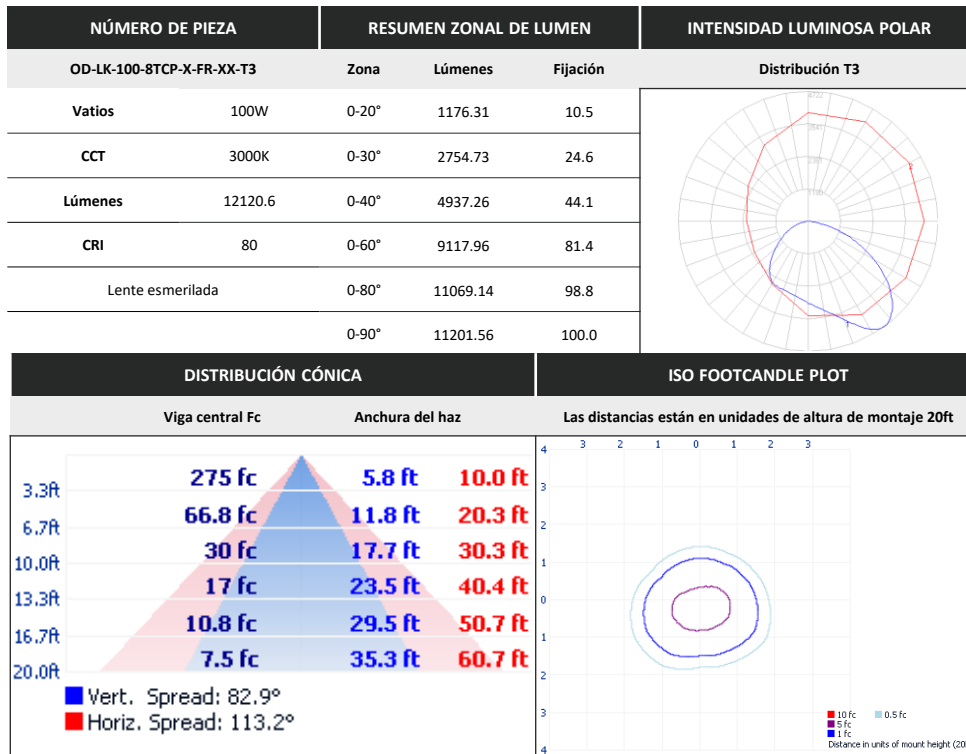
DATOS FOTOMÉTRICOS



DATOS FOTOMÉTRICOS



DATOS FOTOMÉTRICOS



LUZ LED EXTERIOR

Luz de poste | 100W | CCT y POTENCIA SELECCIONABLES

VISIÓN GENERAL



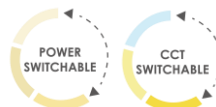
Diseño innovador

- Carcasa y aletas de fundición de aluminio para una mejor disipación del calor



Múltiples opciones

- CCT conmutable; 30/40/50K
- Acabado negro, blanco y plateado
- Potencia conmutable ; 100/80/60W



Montaje

- Soporte de tres brazos



Cielo oscuro

- Cumplimiento de la normativa de cielo oscuro con CCT de 3000K y acabado en negro
- Luz limitada dirigida hacia arriba



DarkSky Approved
Commercial Luminaire



Protección

- Protegido contra la entrada de polvo.
- Protegido contra chorros de agua
- Resistente a los golpes
- Protector contra sobretensiones de 20KV



Pruebas y certificaciones



Accesorios

- Sensor de movimiento enchufable
- Fotocélula enchufable



Sensor de movimiento



Fotocélula



MODELO DLC

IDENTIFICACIÓN
DEL PRODUCTO

OD-LK-CA-100-8TCP-XX-YY-ZZ-AA

S-9QKNV5