

LUMINA T

LUZ LED INDUSTRIAL

High Bay UFO | 500/400/300W

La luminaria industrial Lumina Serie T ofrece una eficacia luminosa de 150 LPW con opciones de potencia conmutable de 500, 400 y 300 vatios, junto con conmutación CCT a 3000K, 4000K y 5000K. Fabricada con materiales robustos, está diseñada para soportar entornos difíciles. Con su alta eficacia luminosa y su clasificación estándar IP65, la serie Lumina es una opción excelente para condiciones difíciles.

Aplicaciones: Industrial, fabricación, almacén, aplicaciones de estanterías altas, piscinas.

eralux®

FECHA	CANT	ACC. CANT	TIPO
-------	------	-----------	------

PROYECTO

PN

ACCESORIO PN

NOTAS



MENÚ DINÁMICO

Información sobre pedidos

[Página 2](#)

Dimensiones

[Página 2](#)

Accesorios

[Página 3](#)

Datos fotométricos

[Página 5](#)

[Enlace a las instrucciones de instalación](#)

ESPECIFICACIONES

Tensión de entrada	120-277/347V 277-480V
Factor de potencia	>0.9
Distorsión armónica total	<20%
Regulación	Regulación 0-10V
CRI	80 CRI
CCT	30K 40K 50K
Lúmenes por vatio	~150 LPW
Potencia	500/400/300W
Temperatura ambiente	-40 °C a 50°C
Distribución	90°
Opciones de montaje	Gancho
Protección	IP65



CARACTERÍSTICAS DEL PRODUCTO



Batería de reserva de emergencia

Movimiento Señal

CERTIFICACIONES DE PRODUCTO



" Producto calificado por Design Lights Consortium® (DLC). Es posible que no todas las versiones de este producto estén calificadas por el DLC. Consulte la lista de productos cualificados DLC en www.designlights.org/QPL para confirmar qué versiones están calificadas" [Página 6](#)

GARANTÍA DEL SISTEMA - 5 AÑOS

Eralux garantiza los drivers, LEDs y placas defectuosos durante 5 años a partir de la fecha de compra. Esta garantía sólo es válida si la luminaria se instala y utiliza de acuerdo con las guías de instalación y las especificaciones. En caso de defecto, Eralux enviará gratuitamente los drivers y las placas con unas instrucciones detalladas de sustitución junto con las instrucciones sobre el devolución de las piezas defectuosas a Eralux.

MANTENIMIENTO DE LA LUMINOSIDAD - L70 a las 50.000 horas

Con un rendimiento inicial del 70% en lúmenes y 50.000 horas de funcionamiento, a una temperatura ambiente de 25°C, según las directrices publicadas por la Illuminating Engineering Society (IES).

GUÍA DE PEDIDOS

AE-IL-LMT		-500W		-3050	-BK
AE-IL-LMT ERALUX Lumina T OVNI de High Bay	-CA 120-277/347 Vca -HV 277-480 Vca	-500W 300/400/500W 45.000/60.000/75.000 Lm	-D Regulación 0-10V -MS Sensor de movimiento	-3050 CCT conmutable 30/40/50K	-BK Negro

Familia de luminarias	Tensión de entrada	Potencia	Controla	CCT	Acabado
-----------------------	--------------------	----------	----------	-----	---------

GUÍA DE PEDIDOS - ACCESORIOS



[BLANK]

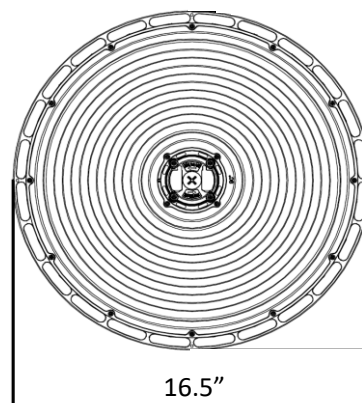
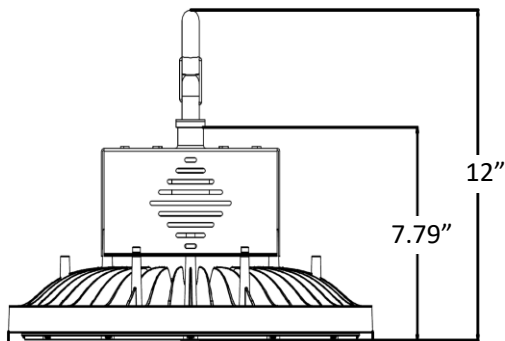
No EMBB

BLD-UM60D/R-AAAA

Batería de emergencia de
60 W

EMBB

DIMENSIONES



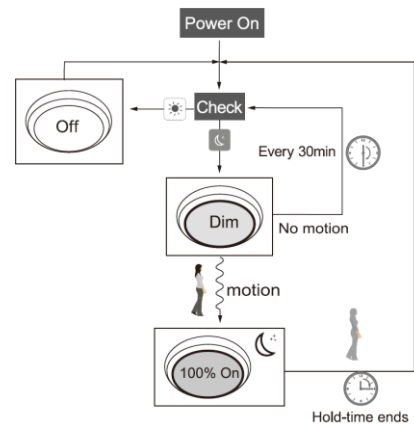
CONTROLES

SENSOR DE MOVIMIENTO

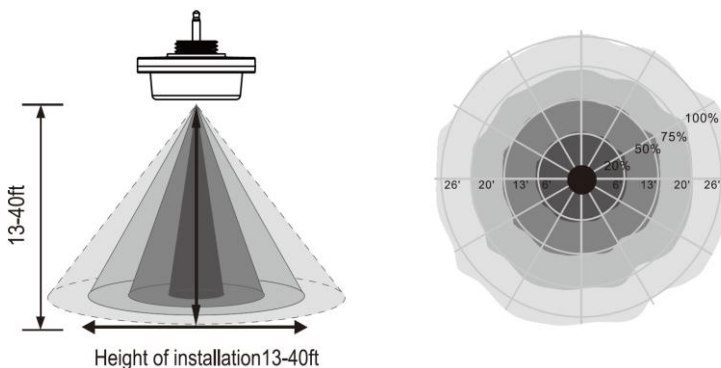
CÓDIGO	DESCRIPCIÓN	FOTO
AE-IL-SB2-CA-MSKIT	Sensor de movimiento por microondas de bajo voltaje enchufable	
AE-IL-SB2-CA-REMOTE-CTRL	Mando a distancia para el sensor de movimiento	

Modo de fábrica

Ajuste de fábrica	
Sensibilidad	100%
Retener a tiempo	5 minutos
Sensor de luz diurna	EN
Nivel de atenuación	30%
Tiempo de regulación	30 min



Área de cobertura



MODELOS DLC



MODELO DLC	IDENTIFICACIÓN DEL PRODUCTO
AE-IL-LMTCA-500W-[DS;MS]-3050[WH;BK]	S-VKYRYW
AE-IL-LMTHV-500W-[DS;MS]-3050[WH;BK]	S-3ZWF5X

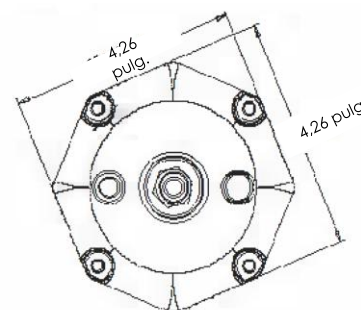
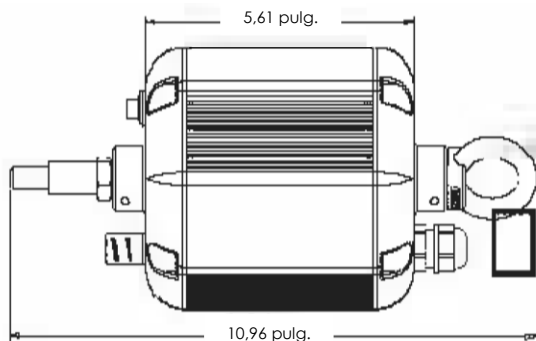
CONTROLES

CONDUCTOR LED DE EMERGENCIA

Se pide por separado y se instala in situ
BLD-UM60D/R-AAAA



El controlador de emergencia LED de la serie BLD-UMXXX-YYY está homologado por UL para su instalación en campo y en fábrica, y permite que una sola luminaria LED funcione tanto en modo normal como de emergencia. En caso de fallo de alimentación, alimenta la luminaria hasta 90 minutos, integrando una batería, un cargador y un convertidor en una sola unidad. Compatible con cargas LED de 30-60 W a 170 VCC, su diseño de alimentación constante garantiza una iluminación uniforme durante las emergencias, por lo que resulta ideal para luminarias LED industriales regulables de 0-10 V para interiores, como paneles planos, troffers y luces OVNI.



ESPECIFICACIONES

Tensión de entrada	100-347 Vac
Potencia Frecuencia	50/60HZ
Potencia de entrada	15W MAX
Tensión de salida	170 V cc
Potencia de salida	60W
Temperatura ambiente	5°C a 50°C
	41°F a 122°F
Instalación	Remoto

ESTIMACIÓN DE LUMINOSIDAD

El flujo luminoso varía en función del CCT y el CRI. Para estimar el flujo luminoso de las distintas combinaciones de CCT/CRI, utilice los factores de corrección de la tabla siguiente:

FACTORES DE AJUSTE DE LA ESTIMACIÓN DEL LUMEN			
CCT	3000K	4000K	5000K
PREMIUM (80CRI)	0.94	1	0.97

DATOS FOTOMÉTRICOS

NÚMERO DE PIEZA		RESUMEN ZONAL DEL LUMEN			INTENSIDAD LUMINOSA POLAR	DISTRIBUCIÓN CÓNICA			
AE-IL-LMT-CA-5000W-X-3050		Zona	Lúmenes	Fijación	Luz directa	Viga central Fc		Anchura del haz	
Vatios	300W	0-20°	9304.14	19.8		1.7ft	11157 fc	3.1 ft	3.0 ft
CCT	3000K	0-30°	19754.37	42.0		3.3ft	2961 fc	6.0 ft	5.9 ft
Distribución	90°	0-40°	31087.24	66.0		5.0ft	1290 fc	9.1 ft	8.9 ft
		0-60°	43447.66	92.3		6.7ft	718 fc	12.1 ft	11.9 ft
		0-80°	46419.35	98.6		8.3ft	468 fc	15.0 ft	14.7 ft
		0-90°	46599.51	99.0		10.0ft	322 fc	18.1 ft	17.8 ft
						■ Vert. Spread: 84.4° ■ Horiz. Spread: 83.2°			

NÚMERO DE PIEZA		RESUMEN ZONAL DE LUMEN			INTENSIDAD LUMINOSA POLAR	DISTRIBUCIÓN CÓNICA			
AE-IL-LMT-CA-5000W-X-3050		Zona	Lúmenes	Fijación	Luz directa	Viga central Fc		Anchura del haz	
Vatios	400W	0-20°	11862.73	19.8		1.7ft	8743 fc	3.1 ft	3.0 ft
CCT	3000K	0-30°	25187.10	42.0		3.3ft	2320 fc	6.0 ft	5.8 ft
Distribución	90°	0-40°	39641.08	66.0		5.0ft	1011 fc	9.1 ft	8.8 ft
		0-60°	55408.27	92.3		6.7ft	563 fc	12.2 ft	11.8 ft
		0-80°	59200.23	98.6		8.3ft	367 fc	15.1 ft	14.7 ft
		0-90°	59430.46	99.0		10.0ft	253 fc	18.2 ft	17.7 ft
						■ Vert. Spread: 84.6° ■ Horiz. Spread: 82.9°			

NÚMERO DE PIEZA		RESUMEN ZONAL DE LUMEN			INTENSIDAD LUMINOSA POLAR	DISTRIBUCIÓN CÓNICA			
AE-IL-LMT-CA-5000W-X-3050		Zona	Lúmenes	Fijación	Luz directa	Viga central Fc		Anchura del haz	
Vatios	500W	0-20°	13753.65	19.7		1.7ft	12934 fc	3.1 ft	3.0 ft
CCT	3000K	0-30°	29202.51	41.9		3.3ft	3432 fc	6.0 ft	5.9 ft
Distribución	90°	0-40°	45975.77	66.0		5.0ft	1495 fc	9.1 ft	8.9 ft
		0-60°	64277.03	92.3		6.7ft	833 fc	12.1 ft	11.9 ft
		0-80°	68673.16	98.6		8.3ft	543 fc	15.0 ft	14.7 ft
		0-90°	68938.99	99.0		10.0ft	374 fc	18.1 ft	17.7 ft
						■ Vert. Spread: 84.3° ■ Horiz. Spread: 83.2°			

VISIÓN GENERAL



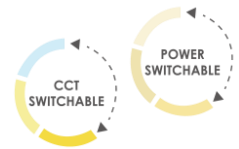
Diseño innovador

- Fundición de aluminio y disipador de calor para garantizar una disipación térmica superior



Múltiples opciones

- Potencia conmutable 300/400/500W
- 3 CCT seleccionables; 30/35/40K



TALLA	POTENCIA	LUMENS
500W	300/400/500W	22.500/18.750/15.000 Lm



ACCESORIOS

- EMBB.
- Sensor de movimiento



Movimiento Señor



Batería de reserva de emergencia



Fijaciones disponibles

- Gancho de montaje.



Pruebas y certificaciones

