

LUZ LED PARA EXTERIORES

Luminaria de pared con corte total | Interruptor de potencia y

CCT

La serie Mauna es una luminaria LED para pared de alta calidad, duradera y elegante. Su estructura resistente y resistente a la intemperie está clasificada para lugares húmedos y polvorientos y funciona a la perfección en un amplio rango de temperaturas. Con la función de conmutación de potencia y CCT y una eficiencia de 130 lúmenes por vatio, la serie Mauna combina flexibilidad con alto rendimiento.

Aplicaciones: Puerta de garaje | Contorno de edificios | Puerta peatonal

	FECHA	CANT	ACC. CANT.	TIPO
PROYECTO				
PN				
PN ACCESORIO				
NOTAS				

MENÚ DINÁMICO

Información para pedidos	Página 2
Dimensiones	Página 3
Accesorios	Página 4
Datos fotométricos	Página 6

[Enlace a las instrucciones de instalación](#)

ESPECIFICACIONES

Voltaje de entrada	120-277/347 V
Factor de potencia	>0,9
Distorsión armónica total	~20 %
Regulación de intensidad	0-10 V
Página 5	
CRI	80 CRI
CCT	<div style="display: flex; gap: 10px;"> <div style="border: 1px solid black; border-radius: 50%; width: 20px; height: 20px; background-color: #fff9c4; display: flex; align-items: center; justify-content: center;">30K</div> <div style="border: 1px solid black; border-radius: 50%; width: 20px; height: 20px; background-color: #e0e0e0; display: flex; align-items: center; justify-content: center;">40K</div> <div style="border: 1px solid black; border-radius: 50%; width: 20px; height: 20px; background-color: #e0f7fa; display: flex; align-items: center; justify-content: center;">50K</div> </div>
Eficacia	~130 lm/W
Potencia (W)	20/30/40 W 45/60/70 W
Rango de temperatura ambiente	-40 °C a 40 °C
Opciones de montaje	Montaje en pared
Acabado del accesorio	
Controles	Fotocélula Batería de emergencia
Protección	IP65; resistencia al agua y al polvo IK08; resistencia a los impactos
Protector contra sobretensiones	10 kVA
Lente	Lente de policarbonato
Distribución	90° X 110°



CARACTERÍSTICAS DEL PRODUCTO



CERTIFICACIONES



Producto certificado por Design Lights Consortium® (DLC). Es posible que no todas las versiones de este producto cuenten con la certificación DLC. Consulte la lista de productos certificados por DLC en www.designlights.org/QPL para confirmar qué versiones están certificadas, [página 9](#).

GARANTÍA DEL SISTEMA: 5 AÑOS

Eralux garantiza los controladores, LED y placas defectuosos durante 5 años a partir de la fecha de compra. Esta garantía solo es válida si la luminaria se instala y utiliza según las instrucciones de instalación y las especificaciones. Si se detecta un defecto, Eralux enviará los controladores y las placas sin coste alguno, junto con instrucciones detalladas para su sustitución y para la devolución de las piezas defectuosas a Eralux.

MANTENIMIENTO DEL FLUJO LUMÍNICO: L70 a 50 000 horas

Clasificado para un 70 % de rendimiento lumínico inicial a 50 000 horas de funcionamiento, a una temperatura ambiente de 25 °C, según las directrices publicadas por la Illuminating Engineering Society (IES).

LUZ LED PARA EXTERIORES

Luminaria de pared con corte total | Potencia y CCT conmutables



GUÍA DE PEDIDOS

AE-WP-MN		-TCP	-CA		
AE-WP-MN ERALUX MAUNA Luminaria de pared para exteriores	-40W 20/30/40 W 2600/3900/5200 lm	-TCP CCT seleccionable 3000/4000/5000 K	-CA 120-277/347 V Voltaje de entrada	- 0-10 V Regulación -P Fotocélula -EM Batería de emergencia	-BK Negro -BZ Bronce -WH Blanco
	-70 45/60/70 5850/7800/9450 lm				
Familia de accesorios	Potencia	CCT	Voltaje de entrada	Control	Acabado

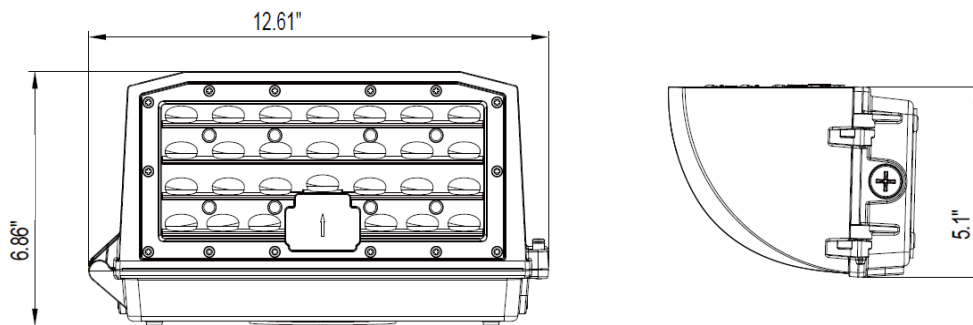
NOTAS

Batería de emergencia con salida de 8 W
Batería de emergencia integrada

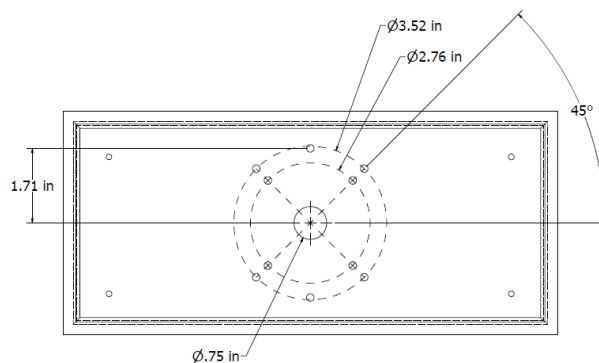
DIMENSIONES

AE-WP-MN-XXW-TCP-CA-X-XX

Mismo tamaño para ambos modelos



Instalación de placa trasera



LUZ LED PARA EXTERIORES

Luminaria de pared | Corte total | 40 W - 70 W

ACCESORIOS

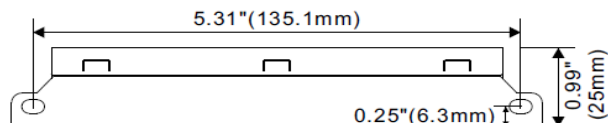
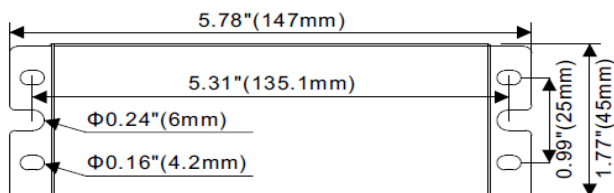
CONTROLADOR LED DE EMERGENCIA



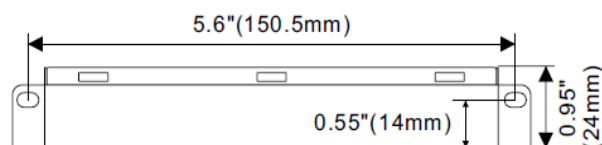
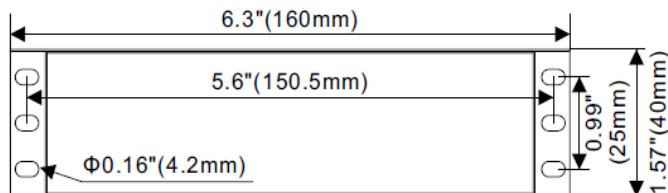
ESPECIFICACIONES	
Voltaje de entrada	100-347 VCA
Corriente de entrada	100 mA máx.
Tiempo de recarga	24 horas
Tiempo de descarga	1,5 h
Potencia de salida	8
Instalación	Integrada

Presentamos una solución de iluminación de emergencia homologada por UL para EE. UU. y Canadá, que ofrece un alto voltaje de salida, auto comprobación y protección contra sobrecargas y descargas. Cumple con las normas UL924 y CSA C22.2 NO.141, es apta para su instalación en campo o en fábrica y se integra perfectamente con los controladores LED. Con un bajo consumo energético y cumplimiento de la norma Title20, ofrece opciones de potencia de emergencia de 8 W, un tiempo de recarga rápido de 24 horas y un tiempo de descarga de 1,5 horas.

DIMENSIONES DEL CONTROLADOR



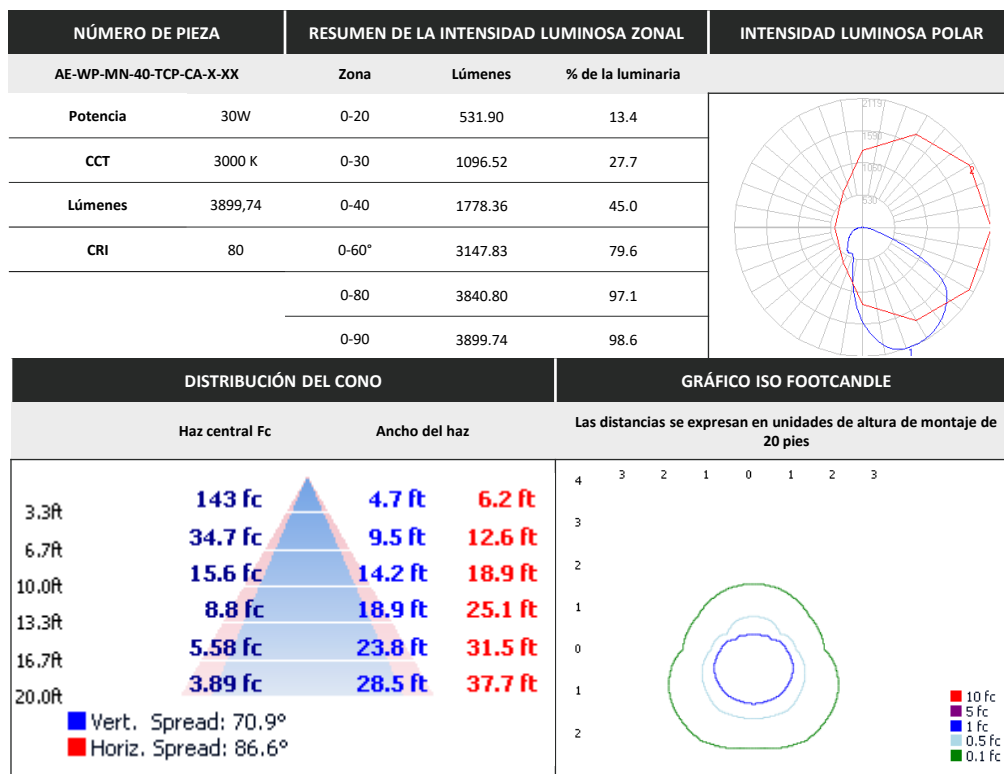
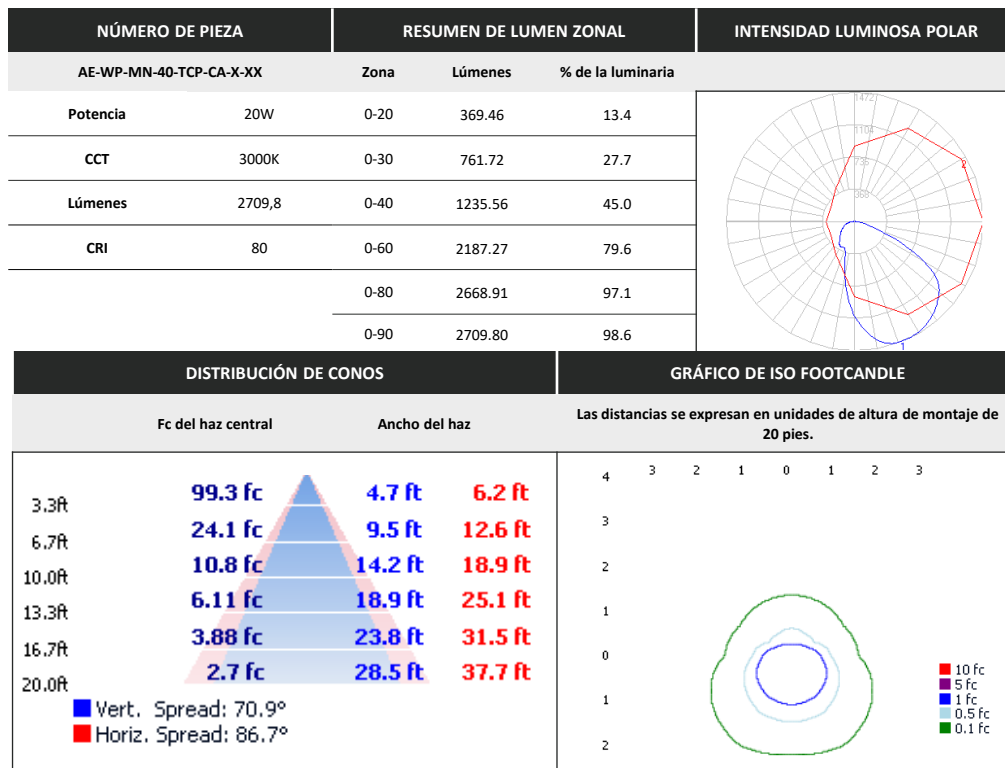
DIMENSIONES DE LA BATERÍA



LUZ LED PARA EXTERIORES

Luminaria de pared | Corte total | 40 W - 70 W

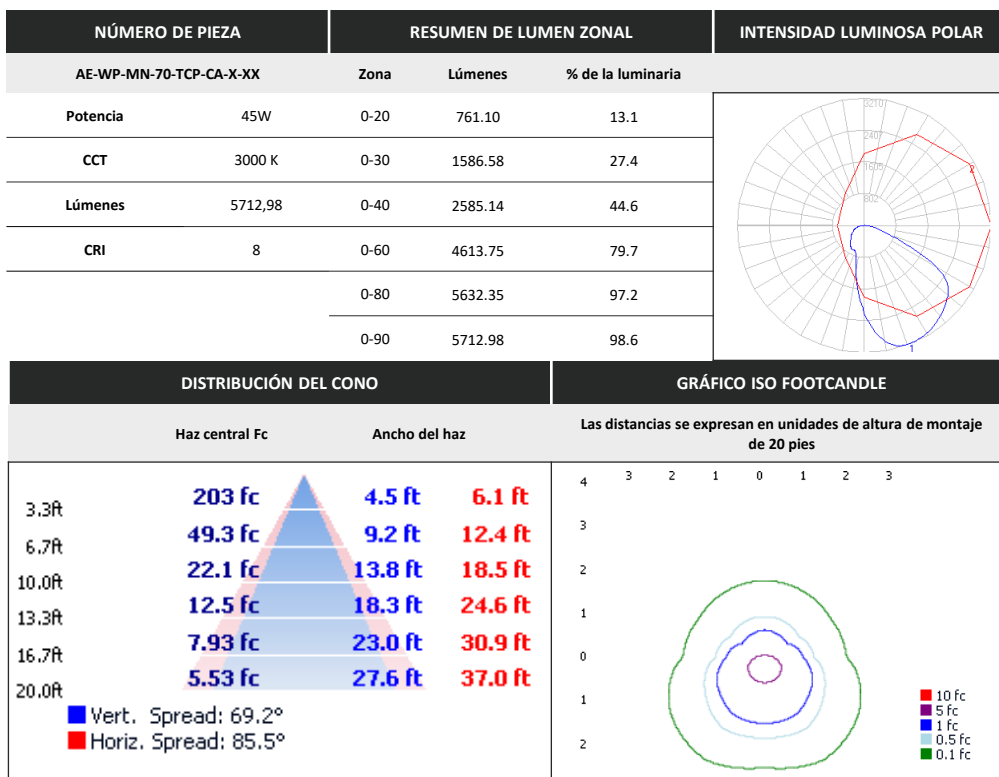
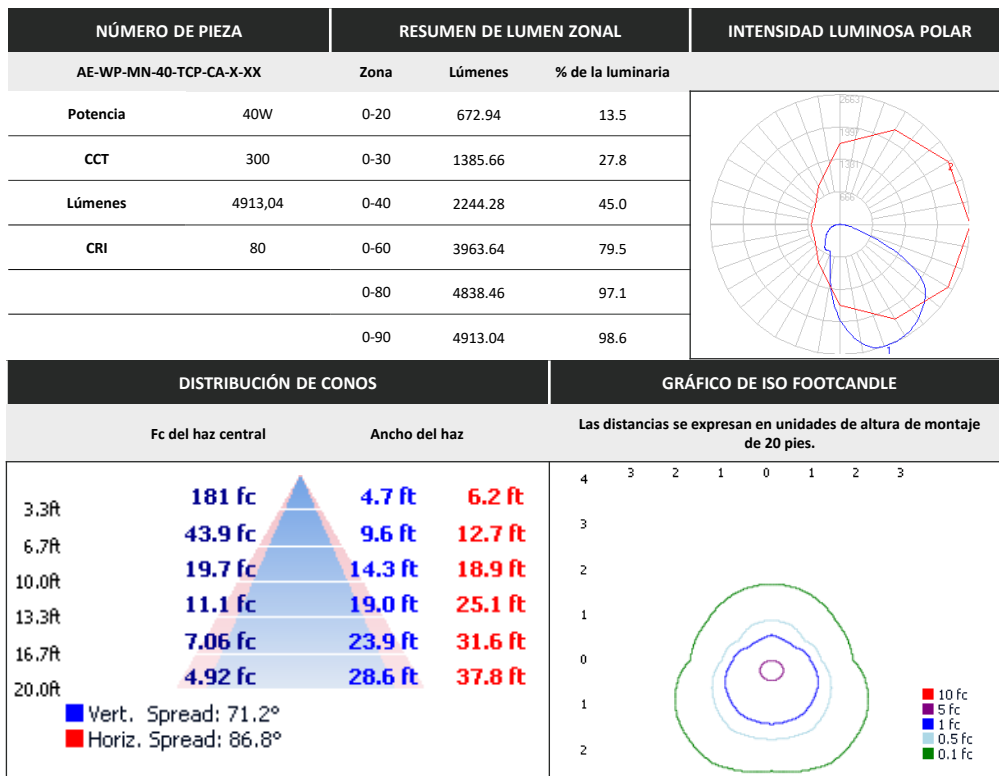
DATOS FOTOMÉTRICOS



LUZ LED PARA EXTERIORES

Lámpara de pared | Corte total | 40 W - 70 W

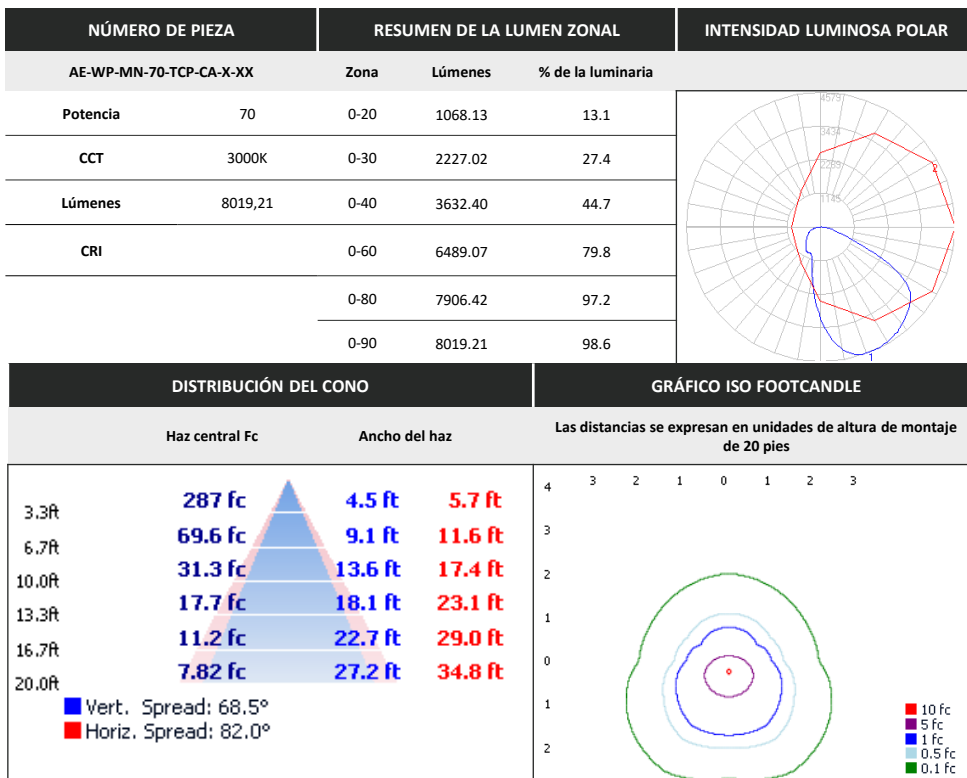
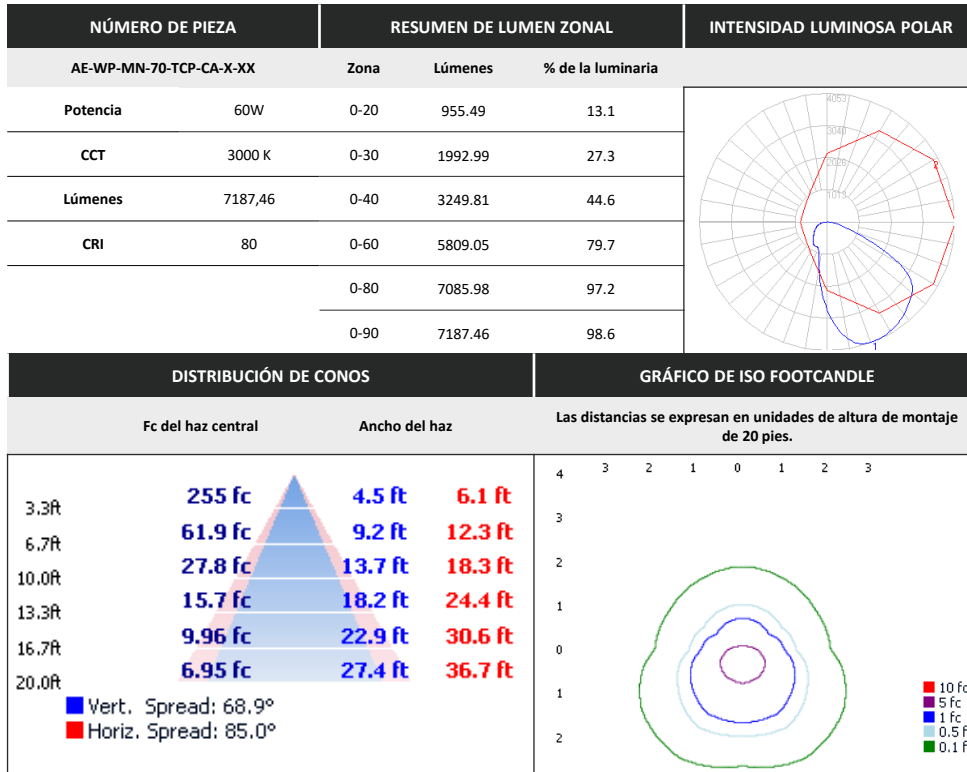
DATOS FOTOMÉTRICOS



LUZ LED PARA EXTERIORES

Lámpara de pared | Corte total | 40 W - 70 W

DATOS FOTOMÉTRICOS



LUZ LED PARA EXTERIORES

Luminaria de pared | Corte total | 40 W - 70 W

RESUMEN



Diseño innovador

- Carcasa y aletas de aluminio fundido a presión para una mejor disipación del calor
- Tapas laterales y traseras extraíbles para diferentes accesorios, como fotocélulas.



Múltiples opciones

- CCT conmutable; 30/40/50K
- Acabado en negro, blanco y bronce
- Potencia conmutable: 20/30/40 W o 45/60/70 W



Protección



- Protegida contra la entrada de polvo.
- Protegido contra chorros de agua
- Resistente a los impactos



Pruebas y certificaciones



Accesorios

- Fotocélula 120-347 V
- Batería de emergencia integrada



Batería de respaldo de emergencia



Fotocélula

MODELO DLC	ID DEL PRODUCTO
AE-WP-MN-70W-TCP-CA-[D,PT,EM,PM]-[Blank,BZ,BK,WH]	S-FCRQF6
AE-WP-MN-40W-TCP-CA-[D,PT,EM,PM]-[Blank,BZ,BK,WH]	S-WLBHMM