

MAVEN ELITE

LUZ LED DE CARRIL

Culata | Apertura 3"

MAVEN ELITE es una opción potente y una combinación perfecta con los demás focos de la serie Maven. Disponible en varios CCT, y opciones de adaptador, Maven Elite puede montarse en rieles preexistentes o emparejarse con otros accesorios ERALUX para construir un nuevo sistema de rieles. MAVEN proporciona una distribución uniforme en varios ángulos de haz. El cabezal LED gira para un bloqueo flexible dondequiera que se requiera el haz.

eralux®

FECHA

CANT

ACC.
CANT

TIPO

PROYECTO

PN

ACCESORIO PN

NOTAS



MENÚ DINÁMICO

Información sobre pedidos

[Página 2](#)

Dimensiones

[Página 3](#)

Accesorios

[Página 3](#)

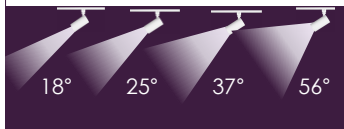
Datos fotométricos

[Página 5](#)

[Enlace a las instrucciones de instalación](#)

ESPECIFICACIONES

Tensión de entrada	120V
Factor de potencia	>0.9
Distorsión armónica total	<30%
Regulación Página 4	Regulación TRIAC
CRI	90 CRI
CCT	30K 40K
Eficacia	~92-99lm
Potencia	14W
Temperatura ambiente	-10°C a 35°C
Adaptador de montaje	Juno Global Halo Lightlier
Opciones de montaje	Sistema de vía Monopunto
Acabado	Negro Blanco Plata
Distribución	Puntual Estrecha Inundación Ancha



CERTIFICACIONES DE PRODUCTO



GARANTÍA DEL SISTEMA - 5 AÑOS

Eralux garantiza los drivers, LEDs y placas defectuosos durante 5 años a partir de la fecha de compra. Esta garantía sólo es válida si la luminaria se instala y utiliza de acuerdo con las guías de instalación y las especificaciones. En caso de defecto, Eralux enviará gratuitamente los drivers y las placas con unas instrucciones detalladas de sustitución junto con las instrucciones sobre el devolución de las piezas defectuosas a Eralux.

MANTENIMIENTO DE LA LUMINOSIDAD - L70 a las 50.000 horas

Con un rendimiento inicial del 70% en lúmenes y 50.000 horas de funcionamiento, a una temperatura ambiente de 25°C, según las directrices publicadas por la Illuminating Engineering Society (IES).



GUÍA DE PEDIDOS

AE-TL-MVE	-12		P			
AE-TL-MVE Lámpara de carril ERALUX serie Maven ELITE	-12 120V 14W 1386 lm	SP Luz puntual 10° NF Inundación estrecha 20° FL Inundación 35° WF Wide Flood 60°	P Premium 90 CRI	30 3000K 1.288 lm 40 4000K 1386 lm	J1 Juno G1 Global H1 Halo L1 Lightolier	BK Pólvora negra abrigo WH Pintura en polvo blanca SV Polvo de plata Abrigo

Familia de luminarias	Tensión	Distribución	CRI	CCT	Adaptador	Acabado
-----------------------	---------	--------------	-----	-----	-----------	---------



GUÍA DE PEDIDOS-ACCESORIOS

Pedidos por separado

T10016 Montaje Monopunto	BK Negro
T10017 Montaje Duopoint	WH Blanco

Montaje	Acabado
---------	---------

GUÍA DE PEDIDOS - SISTEMA DE SEGUIMIENTO

El sistema de carriles y los componentes se piden con el cabezal de carril si es necesario.

Para más información, consulte los enlaces siguientes

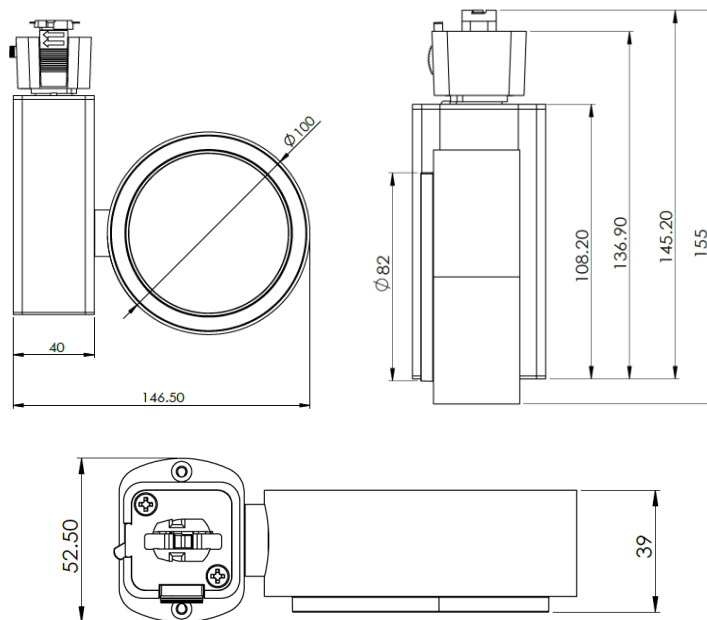
T1 Pista ERALUX T1 Compatible con el circuito Juno system-1	-2 Vía de 2 pies -4 Pista de 4 pies -6 Vía de 6 pies -8 Pista de 8 pies -12 pista de 12 pies	-BK Acabado negro	
T2 Pista ERALUX T2 Compatible con el circuito Juno system-2	0001 Conector Mini I 0002 Conector T 0003 Conector L 0004 Conector X	-WH Acabado blanco	
H1 Pista ERALUX H1 Compatible con el circuito Halo system-1	0015 Fin de la alimentación		

Sistema de vías	Componentes	Acabado	PN	CANT
-----------------	-------------	---------	----	------

DIMENSIONES

AE-TL-MVE-12

- Rotación hasta 350°.
- Inclinación +/- 90°



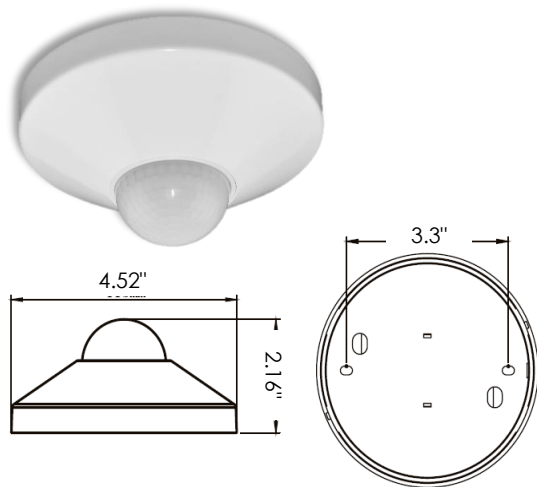
MONTAJE

CÓDIGO DE PEDIDO		DESCRIPCIÓN	FOTO
T10016	-WH	Adaptador monopunto Montaje en superficie / pared Compatible con el sistema Juno Se puede instalar 1 cabeza de pista.	
	-BK		
T10017	-WH	Adaptador Duopoint Montaje en superficie / pared Compatible con el sistema Juno. Se pueden instalar 2 cabezas de pista.	
	-BK		

SENSOR DE OCUPACIÓN DE HABITACIONES

Se pide por separado y se instala in situ

NÚMERO DE PIEZA	DESCRIPCIÓN
AE-CT-DT806	Detecta - Sensor de ocupación de habitaciones
RC102	Mando a distancia RC102



ESPECIFICACIONES	
Tensión de entrada	120-277 Vca
Potencia Frecuencia	50/60HZ
Carga nominal	A 120 Vca 800W
	A 277 Vac 1200W
Rango de detección	3-10 metros
	9.8-32.75 Pies
Energía de reserva	~0.9W
Ajuste de la hora	De 10 segundos a 30 minutos
Control de la luz	10-2.000LUX
Instalación	Montaje en techo

LISTA DE COMPATIBILIDAD DE REGULADORES

Regulación TRIAC/ELV

Marca	Modelo	Marca	Modelo
Lutron	S-603PG	Leviton	IPI06-1LZ
	DVCL-153P		6631-2
	DV-600P		VPE06
	TGCL-153P		6683-IW
	S-600P		6161
	DVELV-303P		6633-P
	SELV-300P		IPE04
	TG-600P		DLC03P
	LG-600P	SLC03P	
	CT-103P	DAL06P	
	MAELV-600	Lightolier	ZP260QEW
	FAELV-500		

ESTIMACIÓN DE LUMINOSIDAD

El flujo luminoso varía en función del CCT y el CRI. Para estimar el flujo luminoso de las distintas combinaciones de CCT/CRI, utilice los factores de corrección de la tabla siguiente:

FACTORES DE AJUSTE DE LA ESTIMACIÓN DEL LUMEN			
CCT	3000K	3500K	4000K
PREMIUM (90CRI)	0.86	0.84	0.93

DATOS FOTOMÉTRICOS

NÚMERO DE PIEZA		RESUMEN ZONAL DEL LUMEN			INTENSIDAD LUMINOSA POLAR
AE-TL-MVE-12SPP30X1XX		Zona	Lúmenes	Fijación	Luz directa
Vatios	14W	0-20°	1051.7	83.80	
CCT	3000K	0-30°	1148.64	91.50	
Distribución	10°	0-40°	1185.74	94.50	
CBCP	15000	0-60°	1215.76	96.90	
		0-80°	1229.48	98.00	
		0-90°	1233.04	98.30	
AE-TL-MVE-12NFP30X1XX		Zona	Lúmenes	Fijación	Luz directa
Vatios	14W	0-20°	991.58	79.70	
CCT	3000K	0-30°	1109.1	89.10	
Distribución	20°	0-40°	1159.37	93.10	
CBCP	7650	0-60°	1202.4	96.60	
		0-80°	1219.87	98.00	
		0-90°	1223.52	98.30	
AE-TL-MVE-12FLP30X1XX		Zona	Lúmenes	Fijación	Luz directa
Vatios	14W	0-20°	890.42	70.60	
CCT	3000K	0-30°	1104.56	87.60	
Distribución	35°	0-40°	1165.16	92.40	
CBCP	3420	0-60°	1216.71	96.40	
		0-80°	1237.05	98.10	
		0-90°	1240.74	98.40	
AE-TL-MVE-12WFP30X1XX		Zona	Lúmenes	Fijación	Luz directa
Vatios	14W	0-20°	470.63	37.20	
CCT	3000K	0-30°	892.67	70.60	
Distribución	60°	0-40°	1127.55	89.20	
CBCP	1290	0-60°	1223.66	96.80	
		0-80°	1240.56	98.10	
		0-90°	1244.18	98.40	

VISIÓN GENERAL



Diseño innovador

- Carcasa de aluminio fundido a presión para una mejor disipación del calor.
- El diseño mejorado prolonga la vida útil del LED y del controlador.



Múltiples opciones

- Potencia de 14 W.
- Variedad de ángulos de haz.
- Acabados en negro, blanco y plata.



Fijaciones disponibles

- Elija entre cualquiera de los sistemas de carriles más populares, como Juno, Halo, Lightolier o Global.
- Montaje en superficie con adaptadores monopunto o duopunto.



Pruebas y certificaciones

