

LUZ LED DE CARRIL

Cabezal de riel rectangular | Lavado de pared | Apertura de 4,3"

El ODYSSEY es un robusto aparato de carril bañador de pared que combina durabilidad y elegancia. Fabricado en aluminio fundido a presión para una disipación térmica superior, ofrece 27 vatios de potencia con una distribución lineal del haz para una iluminación uniforme y hermosa. Con regulación TRIAC y cuatro opciones de CCT, ofrece un brillo personalizable para adaptarse a cualquier ambiente. Con un CRI de 90 y un GAI mejorado opcional, los colores cobran vida con una claridad asombrosa.


	FECHA	CANT	ACC. CANT	TIPO
PROYECTO				
PN				
ACCESORIO PN				
NOTAS				

MENÚ DINÁMICO

Información sobre pedidos	Página 2
Dimensiones	Página 3
Accesorios	Página 3
Datos fotométricos	Página 5

[Enlace a las instrucciones de instalación](#)

ESPECIFICACIONES

Tensión de entrada	120V
Factor de potencia	>0.9
Distorsión armónica total	<20%
Regulación Página 4	Regulación TRIAC
CRI	90 CRI
CCT	<div style="display: flex; gap: 10px;"> <div style="border: 1px solid black; border-radius: 50%; width: 20px; height: 20px; background-color: #fff9c4; display: flex; align-items: center; justify-content: center;">27K</div> <div style="border: 1px solid black; border-radius: 50%; width: 20px; height: 20px; background-color: #fff176; display: flex; align-items: center; justify-content: center;">30K</div> <div style="border: 1px solid black; border-radius: 50%; width: 20px; height: 20px; background-color: #e0e0e0; display: flex; align-items: center; justify-content: center;">35K</div> <div style="border: 1px solid black; border-radius: 50%; width: 20px; height: 20px; background-color: #bbdefb; display: flex; align-items: center; justify-content: center;">40K</div> </div>
Eficacia	~95 lm/W
Potencia	27 W
Temperatura ambiente	-10°C a 35°C
Adaptador de montaje	Juno Global Halo Lightolier
Opciones de montaje	Sistema de vía Monopunto
Acabado	Negro Blanco Plata
Distribución	Lavado de paredes 



CERTIFICACIONES DE PRODUCTO



GARANTÍA DEL SISTEMA - 5 AÑOS

Eralux garantiza los drivers, LEDs y placas defectuosos durante 5 años a partir de la fecha de compra. Esta garantía sólo es válida si la luminaria se instala y utiliza de acuerdo con las guías de instalación y las especificaciones. En caso de defecto, Eralux enviará gratuitamente los drivers y las placas con unas instrucciones detalladas de sustitución junto con las instrucciones sobre el devolución de las piezas defectuosas a Eralux.

MANTENIMIENTO DE LA LUMINOSIDAD - L70 a las 50.000 horas

Con una potencia luminosa inicial del 70% y 50.000 horas de funcionamiento, a una temperatura ambiente de 25°C, según las directrices publicadas por la Illuminating Engineering Society (IES).

LUZ LED DE CARRIL

Cabezal de riel rectangular | Lavado de pared | Apertura de 4,3"

GUÍA DE PEDIDOS

AE-TL-OD	12	WW				
AE-TL-OD ERALUX Odyssey Cabeza de pista	12 120V	WW Bañador de pared 93° 2620 lúmenes A 4000K	P Premium 90 CRI S¹ HIGH-GAI superior	27 2700K 30 3000K 35 3500K 40 4000K	J1 Juno G1 Global H1 Halo L1 Lightolier	BK Pólvora negra abrigo WH Polvo blanco abrigo SV Polvo de plata Abrigo

Familia de luminarias	Tensión de entrada	Distribución	CRI	CCT	Adaptador	Acabado
------------------------------	---------------------------	---------------------	------------	------------	------------------	----------------

1. Disponible sólo en CCT 3000K y 3500K

GUÍA DE PEDIDOS-ACCESORIOS

Pedidos por separado

T10016 Montaje Monopunto T10017 Montaje Duopoint	BK Negro WH Blanco
Montaje	Acabado

GUÍA DE PEDIDOS - SISTEMA DE SEGUIMIENTO

El sistema de carriles y los componentes se piden con el cabezal de carril si es necesario.

Para más información, consulte los siguientes enlaces

T1
Pista ERALUX T1
Compatible con el circuito Juno system-1

T2
Pista ERALUX T2
Compatible con el circuito Juno system-2

H1
Pista ERALUX H1
Compatible con el circuito Halo system-1

-2 Vía de 2 pies
-4 Pista de 4 pies
-6 Vía de 6 pies
-8 Pista de 8 pies
-12 Pista de 12 pies
0001 Conector Mini I
0002 Conector T
0003 Conector L
0004 Conector X
0015 Fin de la alimentación

-BK
Acabado negro

-WH
Acabado blanco

SISTEMA DE SEGUIMIENTO

Sistema de vías

Acabado

PN

CANT

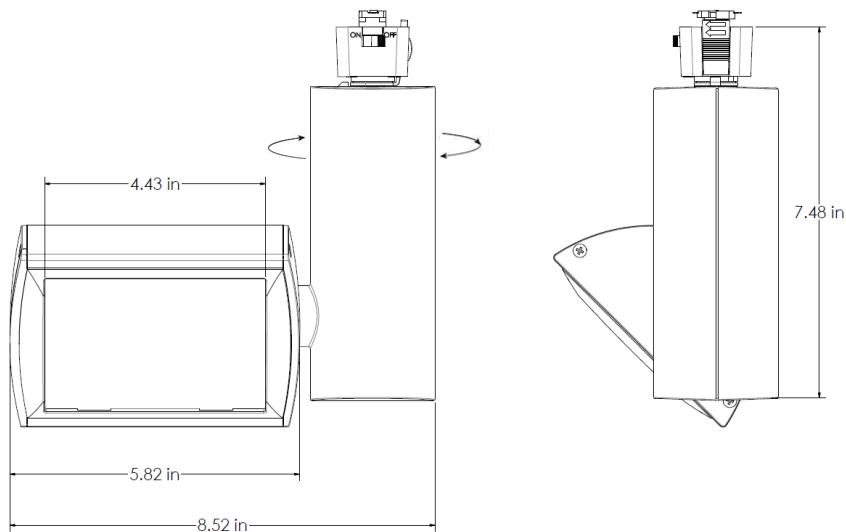
LUZ LED DE CARRIL

Cabezal de carril rectangular | Lavado de pared | Apertura de 4,3"

DIMENSIONES

AE-TL-OD12WWXX

- Rotación hasta 355°
- Inclinación +/- 90°



ACCESORIOS

MONTAJE

CÓDIGO DE PEDIDO		DESCRIPCIÓN	FOTO
T10016	-WH	Adaptador monopunto Montaje en superficie / pared Compatible con el sistema Juno Se puede instalar 1 cabeza de pista.	
	-BK		
T10017	-WH	Adaptador Duopoint Montaje en superficie / pared Compatible con el sistema Juno. Se pueden instalar 2 cabezas de pista.	
	-BK		

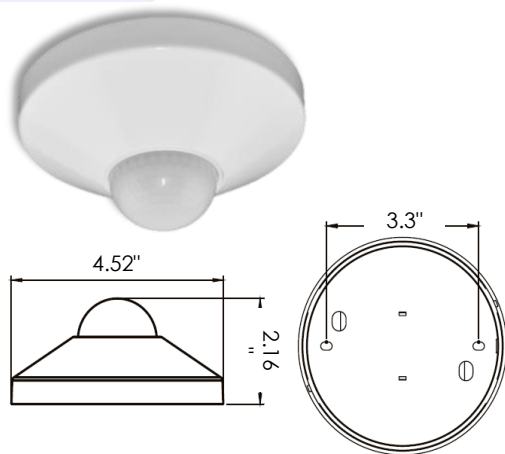
LUZ LED DE CARRIL

Cabezal de riel rectangular | Lavado de pared | Apertura de 4,3"

SENSOR DE OCUPACIÓN DE HABITACIONES

Se pide por separado y se instala in situ

NÚMERO DE PIEZA	DESCRIPCIÓN
AE-CT-DT806	Sensor de movimiento de tensión de línea
RC102	Mando a distancia RC102



ESPECIFICACIONES	
Tensión de entrada	120-277 Vca
Potencia Frecuencia	50/60HZ
Carga nominal	A 120 Vca 800W
	A 277 Vac 1200W
Rango de detección	3-10 metros
	9.8-32.75 Pies
Energía de reserva	~0.9W
Ajuste de la hora	De 10 segundos a 30 minutos
Control de la luz	10-2.000LUX
Instalación	Montaje en techo

LISTA DE COMPATIBILIDAD DE REGULADORES

Regulación TRIAC/ELV

Marca	Modelo	Marca	Modelo	Marca	Modelo
Lutron	S-603PG	Leviton	IPI06-1LZ	Cooper	SLC03P
	DVELV-303P		6631-2		DLC03P
	CT-103P		6683-IW		DAL06P
	SELV-300P		IPE04	Lightloier	ZP260QEW
	S-600P		6161		
	DVCL-153P		6633-P		
	MAELV-600	VPE06			
	DV-600P				
	TGCL-153P				
	TG-600P				
	LG-600P				
	FAELV-500				

Regulación 0-10V

Marca	Modelo
Lutron, Serie Nova	NFTV
Lutron, Serie Diva	DVTV
Leviton, Illumatech	IP710-DL

LUZ LED DE CARRIL

Cabezal de riel rectangular | Lavado de pared | Apertura de 4,3"

ESTIMACIÓN DE LÚMENES

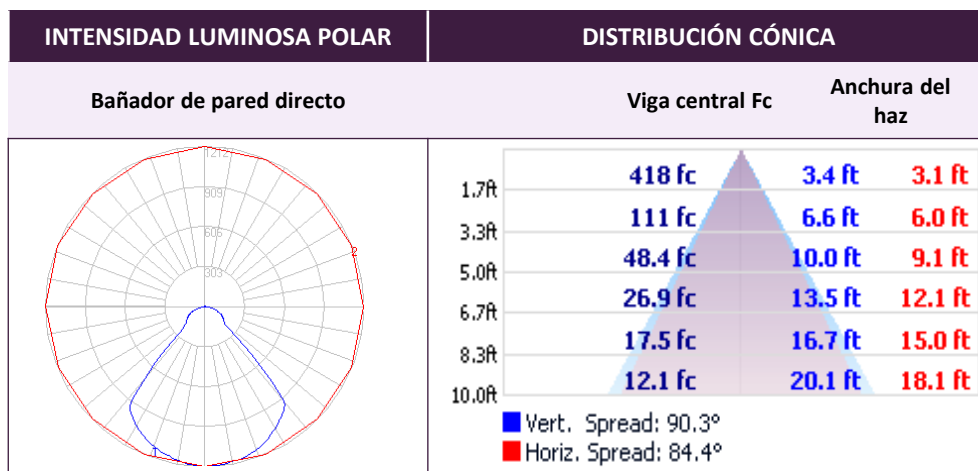
El flujo luminoso varía en función del CCT y el CRI. Para estimar el flujo luminoso de las distintas combinaciones de CCT/CRI, utilice los factores de corrección de la tabla siguiente:

FACTORES DE AJUSTE DE LA ESTIMACIÓN DEL LUMEN

CCT	2700K	3000K	3500K	4000K
PREMIUM (90CRI)	0.78	0.81	0.84	0.86

DATOS FOTOMÉTRICOS

NÚMERO DE PIEZA		RESUMEN ZONAL DEL LUMEN		
AE-TL-OD12WWP30XXXX		Zona	Lúmenes	Fijación
Vatios	27W	0-20°	443.64	17.90
CCT	3000K	0-30°	950.96	38.40
Distribución	93°	0-40°	1572.78	63.50
		0-80°	2432.19	98.20
		0-90°	2447.41	98.80

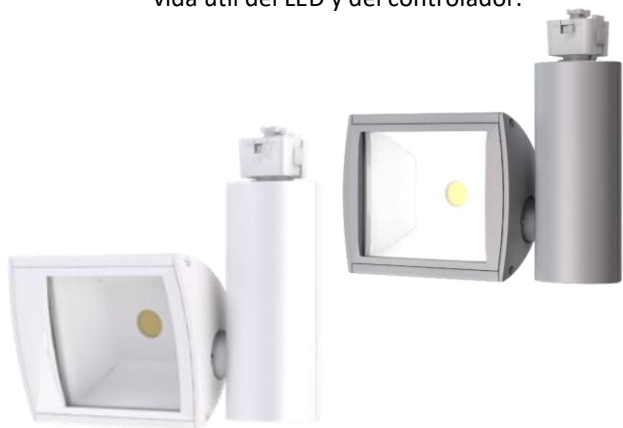


VISIÓN GENERAL



Diseño innovador

- Carcasa de aluminio fundido a presión para una mejor disipación del calor.
- El diseño mejorado prolonga la vida útil del LED y del controlador.



Múltiples opciones

- Cuatro CCT disponibles.
- 90 CRI y opciones de alto GAI.
- 3 acabados: blanco, negro y plateado



Característica

- Lavado de pared; Distribución 93



Fijaciones disponibles

- Elija entre cualquiera de los sistemas de carriles más populares, como Juno, Halo, Lightolier o Global.
- Montaje en superficie con adaptadores monopunto o duopunto.



Pruebas y certificaciones

