

## DOWNLIGHT COMERCIAL LED

### Disco de montaje en superficie | Redondo de 4" y 6

La serie OVA es un disco downlight redondo semi ovalado de montaje en superficie. Su interruptor CCT seleccionable le permite ajustar la temperatura de color de 2700K a 5000K. Disponible en tamaños de apertura de 4" y 6" con 10W y 15W respectivamente y una salida de 82Lm/W, proporcionando una opción de iluminación versátil para cualquier espacio, además del montaje en superficie se puede instalar retrofit en lata con los accesorios adecuados.

Aplicaciones: Oficina | Tiendas al por menor | Hoteles | Restaurantes | Interior del hogar | Biblioteca Etc.

	FECHA	CANT.	CANT. CANT	TIPO
PROYECTO				
PN				
ACCESORIO PN				
NOTAS				



### MENÚ DINÁMICO

Información de pedido	<a href="#">Página 2</a>
Dimensiones	<a href="#">Página 3</a>
Accesorios	<a href="#">Página 4</a>
Datos fotométricos	<a href="#">Página 6</a>

[Instrucciones de instalación](#)

### ESPECIFICACIONES

Voltaje de entrada	120V		
Factor de potencia	>0.9		
Distorsión armónica total	<20%		
Regulación <a href="#">Página 6</a>	TRIAC		
CRI	90 CRI		
CCT	<div style="display: flex; gap: 10px;"> <span style="background-color: #fff9c4; border-radius: 50%; padding: 2px 5px;">27K</span> <span style="background-color: #fff176; border-radius: 50%; padding: 2px 5px;">30K</span> <span style="background-color: #fff9c4; border-radius: 50%; padding: 2px 5px;">35K</span> <span style="background-color: #e0e0e0; border-radius: 50%; padding: 2px 5px;">40K</span> <span style="background-color: #bbdefb; border-radius: 50%; padding: 2px 5px;">50K</span> </div>		
Eficacia	~ 82 LPW		
Tamaño	<table border="1" style="display: inline-table; border-collapse: collapse;"> <tr> <td style="width: 50px; text-align: center;">4"</td> <td style="width: 50px; text-align: center;">6"</td> </tr> </table>	4"	6"
4"	6"		
Potencia	<table border="1" style="display: inline-table; border-collapse: collapse;"> <tr> <td style="width: 50px; text-align: center;">10W</td> <td style="width: 50px; text-align: center;">15W</td> </tr> </table>	10W	15W
10W	15W		
Temperatura ambiente	-20°C a 40°C		
Montaje	Montaje en superficie Montaje empotrado en lata		
Acabado	Blanco		
Material	Carcasa de hierro		

Distribución



### CARACTERÍSTICAS DEL PRODUCTO



Batería de emergencia

### CERTIFICACIONES DEL PRODUCTO



**GARANTÍA DEL SISTEMA - 5 AÑOS**

Eralux garantiza los drivers, LEDs y placas defectuosas durante 5 años a partir de la fecha de compra. Esta garantía sólo es válida si la luminaria se instala y utiliza de acuerdo con las guías de instalación y especificaciones. En caso de defecto, Eralux le enviará gratuitamente los drivers y las platinas con instrucciones detalladas para su sustitución, así como instrucciones para la devolución de las piezas defectuosas a Eralux, devolución de las piezas defectuosas a Eralux.

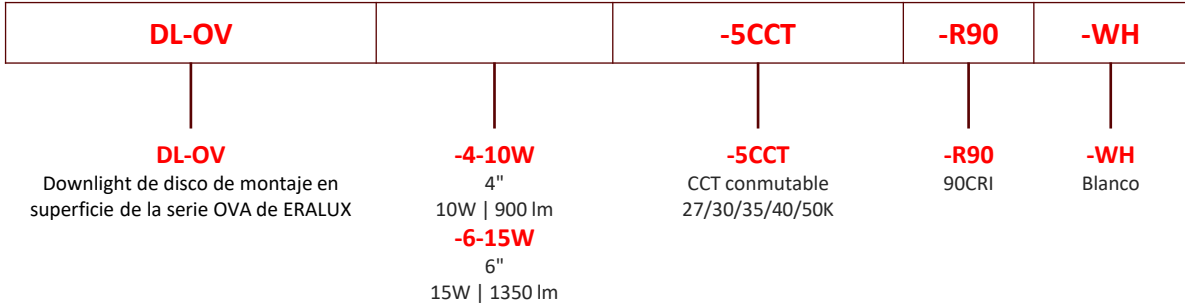
### MANTENIMIENTO DEL LUMEN - L70 a 50.000 horas

70% del flujo luminoso inicial con 50.000 horas de funcionamiento a una temperatura ambiente de 25°C, según las directrices publicadas por la Illuminating Engineering Society (IES).

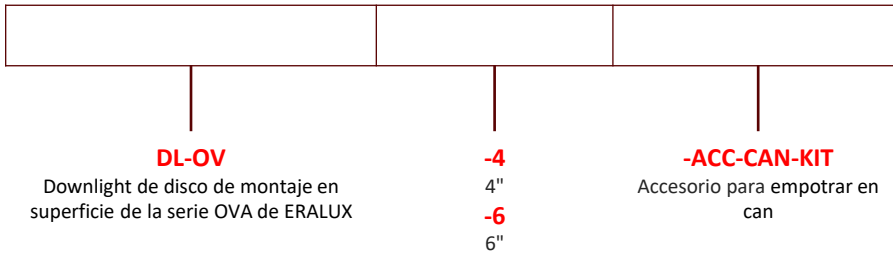
## DOWNLIGHT COMERCIAL LED

Disco de montaje en superficie | 4" y 6" redondo

### GUÍA DE PEDIDOS



### GUÍA DE PEDIDO - ACCESORIOS



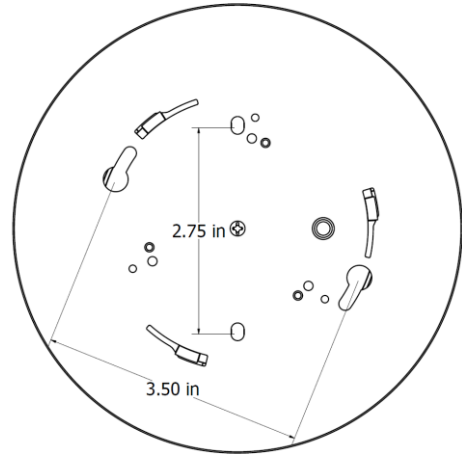
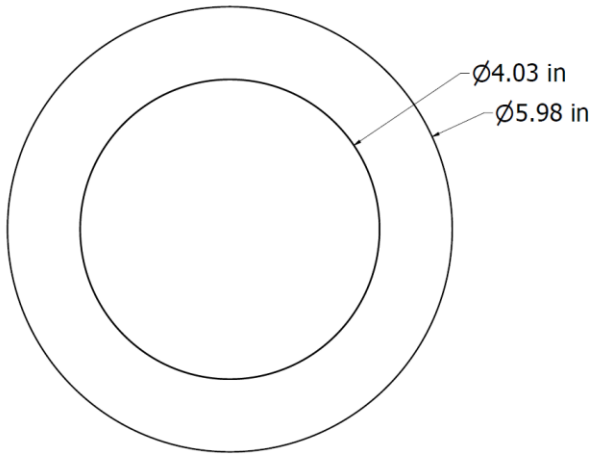
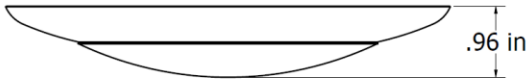
Número de modelo	Tensión de entrada	Potencia	Ángulo del haz	CCT	Lúmenes
AE-DL-OV-4-10W-5CCT-R90-WH	120V	10W	110	2700K	820lm
				3000K	830lm
				3500K	900 lm
				4000K	850 lm
				5000K	830 lm
AE-DL-OV-6-15W-5CCT-R90-WH	120V	15W	110	2700K	1230lm
				3000K	1250lm
				3500K	1350lm
				4000K	1300lm
				5000K	1250lm

### DIMENSIONES

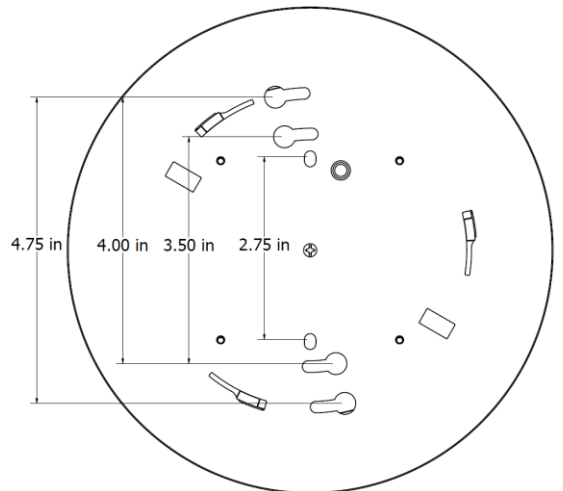
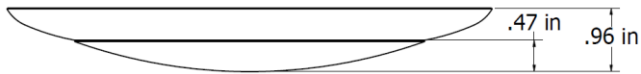
#### FIJACIÓN

#### Posición del taladro

#### AE-DL-OV-4-10W



#### AE-DL-OV-6-15W



### ACCESORIOS

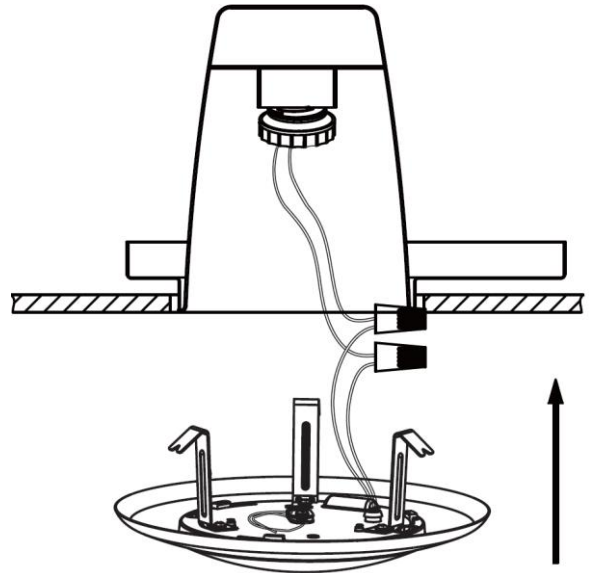
Accesorio para empotrar en lata

Esquema de instalación

AE-DL-OV-4-ACC-CAN-KIT



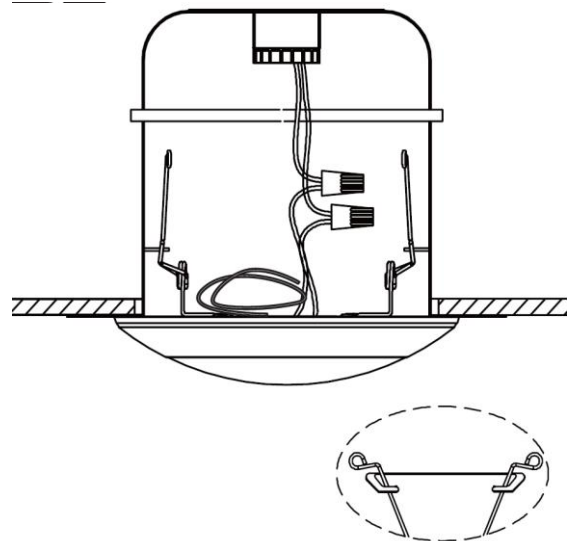
3 Soporte de montaje  
Látigo base E26



AE-DL-OV-6-ACC-CAN-KIT



2 Clip de resorte  
Látigo de base E26



### CONTROLES

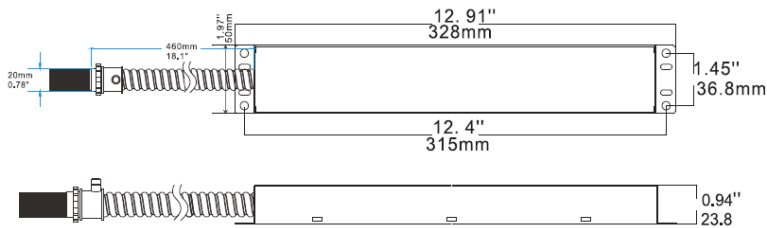
Se pide por separado, se instala in situ

#### CONTROLADOR LED DE EMERGENCIA (BLD-HMXXD-YYY)

BLD-HM8D-YYY



El controlador LED de emergencia de la serie BLD-HMXXD-YYY está homologado por UL para instalaciones de campo y de fábrica. Cambia al modo de emergencia durante los cortes de energía, proporcionando hasta 90 minutos de iluminación. Con una batería, un cargador y un convertidor integrados, proporciona una potencia constante de 6-25 W a 170 VCC. Ideal para luminarias LED comerciales de interior regulables de 0-10 V, como



### SENSOR DE OCUPACIÓN DE HABITACIONES

NÚMERO DE PIEZA	DESCRIPCIÓN
AE-CT-DT806	Sensor de movimiento de tensión de línea
RC102	Mando a distancia RC102



ESPECIFICACIONES	
Tensión de entrada	100-347 Vca
Frecuencia de alimentación	50/60HZ
Potencia de entrada	8W máx
Tensión de salida	170V cc
Potencia de salida	8W
Temperatura ambiente	0°C a 50°C
	30°F a 122°F
Instalación	Remoto

ESPECIFICACIONES	
Voltaje de entrada	120-277 Vca
Frecuencia de alimentación	50/60HZ
Carga nominal	A 120 Vca 800W
	A 277 Vca 1200W
Rango de detección	3-10 Metros
	9,8-32,8 Pies
Potencia en espera	~0.9W
Ajuste de tiempo	10 seg a 30 min
Control de luz	10-2.000LUX
Instalación	Montaje en techo

## DOWNLIGHT COMERCIAL LED

Disco de montaje en superficie | 4" y 6" redondo

### LISTA DE COMPATIBILIDAD DE REGULADORES

Regulación TRIAC

Marca	Modelo	Marca	Modelo
LUTRON	SCL-153P	LUTRON	CL-6683
	CTCL-153P		IPLO6
	DVCL-153P		CL-6672
	MACL-153M		MACL-153M
	MACL-153MR-WH		EDV-600P
	CL-6674		153M-ES
	TG-600PH-LA		

### ESTIMACIÓN DE LÚMENES

El flujo luminoso varía en función del CCT y el CRI. Para estimar el flujo luminoso de las distintas combinaciones de CCT/CRI, utilice los factores de corrección indicados en la tabla siguiente:

#### FACTORES DE AJUSTE DE LA ESTIMACIÓN DE LÚMENES

CCT	2700K	3000K	3500K	4000K
NORMAL	0.97	1	1.03	1.05

### DATOS FOTOMÉTRICOS

NÚMERO DE PIEZA		RESUMEN ZONAL DE LÚMENES			INTENSIDAD LUMINOSA POLAR
AE-DL-OV-4-10W-5CCT-R90-WH		Zona	Lúmenes	Luminaria	Luz Directa
Potencia	10W	0-20°	67.25	11.8	
CCT	3500K	0-30°	143.7	25.2	
Distribución	110°	0-40°	236.76	41.5	
		0-60°	427.51	74.9	
		0-80°	552.27	96.8	
		0-90°	570.79	100	

NÚMERO DE PARTE		RESUMEN ZONAL DE LÚMENES			INTENSIDAD LUMINOSA POLAR
AE-DL-SL-06-XX		Zona	Lúmenes	Luminaria	Luz Directa
Potencia	15W	0-20	105.93	12.3	
CCT	3500K	0-30	225.25	26.1	
Distribución	110°	0-40	369.24	42.7	
		0-60	659.16	76.3	
		0-80	839.94	97.2	
		0-90	864.4	100	

### VISIÓN GENERAL



#### Diseño innovador

- Carcasa de hierro para una mejor disipación del calor.



#### Opciones múltiples

- 2 tamaños 4" y 6"
- 5 CCT conmutables de 2700K a 5000K.



#### Montajes disponibles

- Montaje en superficie a un tamaño de caja de empalmes 2,75" o 3,5" para OVA de 4
- 2,75", 3,5" o 4" para OVA de 6
- Montaje posterior empotrado mediante accesorios adicionales.



#### Pruebas y certificaciones



Batería de reserva de emergencia

