

DOWNLIGHT COMERCIAL LED

Disco de montaje en superficie | Redondo de 4"

La serie OVA es un disco downlight redondo semi ovalado de montaje en superficie. Su interruptor CCT seleccionable le permite ajustar la temperatura de color de 2700K a 5000K. Disponible en tamaño de apertura de 4" con 10W, proporcionando una opción de iluminación versátil para cualquier espacio, además del montaje en superficie se puede instalar retrofit en lata con los accesorios adecuados.

Aplicaciones: Oficina | Tiendas al por menor | Hoteles | Restaurantes | Interior del hogar | Biblioteca Etc.

	FECHA	CANT.	CANT. CANT	TIPO
PROYECTO				
PN				
ACCESORIO PN				
NOTAS				



MENÚ DINÁMICO

Información de pedido	Página 2
Dimensiones	Página 3
Accesorios	Página 4
Datos fotométricos	Página 6

[Instrucciones de instalación](#)

ESPECIFICACIONES

Voltaje de entrada	120V
Factor de potencia	>0.9
Distorsión armónica total	<20%
Regulación Página 6	TRIAC
CRI	90 CRI
CCT	<div style="display: flex; gap: 10px;"> 27K 30K 35K 40K 50K </div>
Eficacia	~ 82 LPW
Tamaño	4"
Potencia	10W
Temperatura ambiente	-20°C a 40°C
Montaje	Montaje en superficie Montaje empotrado en lata
Acabado	Blanco
Material	Carcasa de hierro

Distribución



CARACTERÍSTICAS DEL PRODUCTO



CERTIFICACIONES DEL PRODUCTO



GARANTÍA DEL SISTEMA - 5 AÑOS

Eralux garantiza los drivers, LEDs y placas defectuosas durante 5 años a partir de la fecha de compra. Esta garantía sólo es válida si la luminaria se instala y utiliza de acuerdo con las guías de instalación y especificaciones. En caso de defecto, Eralux le enviará gratuitamente los drivers y las platinas con instrucciones detalladas para su sustitución, así como instrucciones para la devolución de las piezas defectuosas a Eralux, devolución de las piezas defectuosas a Eralux.

MANTENIMIENTO DEL LUMEN - L70 a 50.000 horas

70% del flujo luminoso inicial con 50.000 horas de funcionamiento a una temperatura ambiente de 25°C, según las directrices publicadas por la Illuminating Engineering Society (IES).

DOWNLIGHT COMERCIAL LED

Disco de montaje en superficie | 4" redondo

GUÍA DE PEDIDOS

DL-OV	-4-10W	-5CCT	-R90	-WH
DL-OV Downlight de disco de montaje en superficie de la serie OVA de ERALUX	-4-10W 4" 10W 900 lm	-5CCT CCT conmutable 27/30/35/40/50K	-R90 90CRI	-WH Blanco

Familia de luminarias	Tamaño Potencia	CCT	CRI	Acabado
-----------------------	-------------------	-----	-----	---------

GUÍA DE PEDIDO - ACCESORIOS

DL-OV	-4	-ACC-CAN-KIT
DL-OV Downlight de disco de montaje en superficie de la serie OVA de ERALUX	-4 4"	-ACC-CAN-KIT Accesorio para empotrar en can

Familia de luminarias	Tamaño	Accesorio
-----------------------	--------	-----------

Número de modelo	Tensión de entrada	Potencia	Ángulo del haz	CCT	Lúmenes
AE-DL-OV-4-10W-5CCT-R90-WH	120V	10W	110	2700K	820lm
				3000K	830lm
				3500K	900 lm
				4000K	850 lm
				5000K	830 lm

DOWNLIGHT COMERCIAL LED

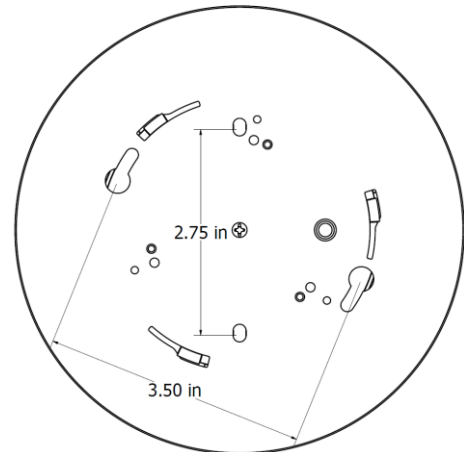
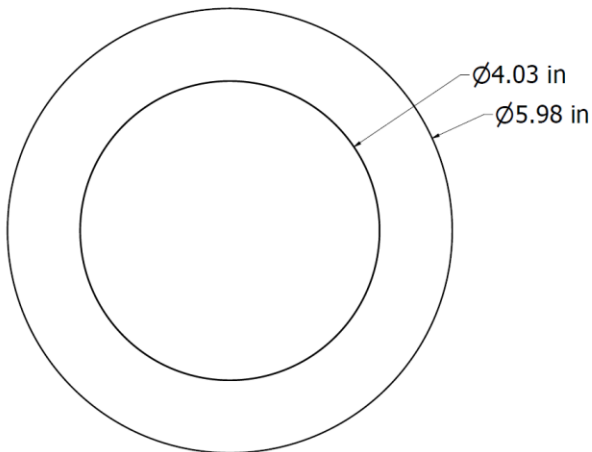
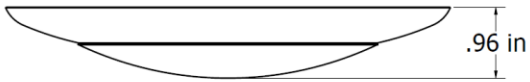
Disco de montaje en superficie | 4" redondo

DIMENSIONES

FIJACIÓN

Posición del taladro

AE-DL-OV-4-10W



ACCESORIOS

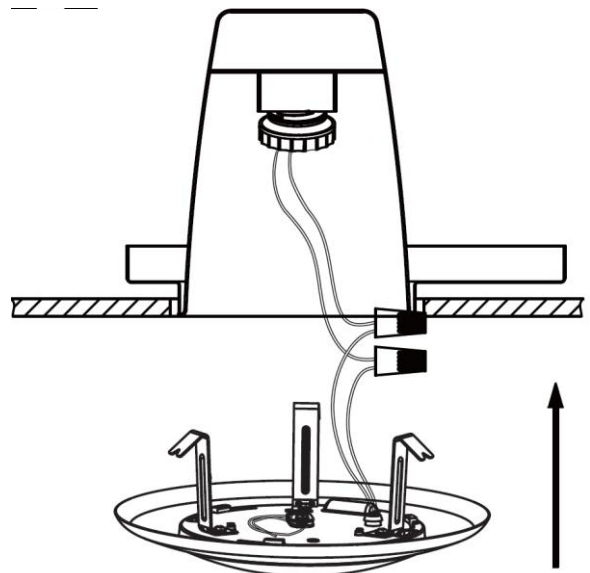
Accesorio para empotrar en lata

Esquema de instalación

AE-DL-OV-4-ACC-CAN-KIT



3 Soporte de montaje
Látigo base E26



CONTROLES

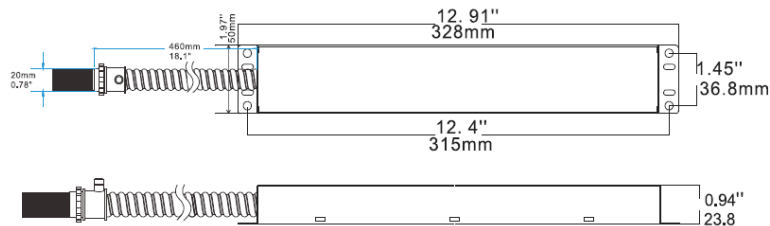
Se pide por separado, se instala in situ

CONTROLADOR LED DE EMERGENCIA (BLD-HMXXD-YYY)

BLD-HM8D-YYY



El controlador LED de emergencia de la serie BLD-HMXXD-YYY está homologado por UL para instalaciones de campo y de fábrica. Cambia al modo de emergencia durante los cortes de energía, proporcionando hasta 90 minutos de iluminación. Con una batería, un cargador y un convertidor integrados, proporciona una potencia constante de 6-25 W a 170 VCC. Ideal para luminarias LED comerciales de interior regulables de 0-10 V, como



SENSOR DE OCUPACIÓN DE HABITACIONES

NÚMERO DE PIEZA	DESCRIPCIÓN
AE-CT-DT806	Sensor de movimiento de tensión de línea
RC102	Mando a distancia RC102



ESPECIFICACIONES	
Tensión de entrada	100-347 Vca
Frecuencia de alimentación	50/60HZ
Potencia de entrada	8W máx
Tensión de salida	170V cc
Potencia de salida	8W
Temperatura ambiente	0°C a 50°C
	30°F a 122°F
Instalación	Remoto

ESPECIFICACIONES	
Voltaje de entrada	120-277 Vca
Frecuencia de alimentación	50/60HZ
Carga nominal	A 120 Vca 800W
	A 277 Vca 1200W
Rango de detección	3-10 Metros
	9,8-32,8 Pies
Potencia en espera	~0.9W
Ajuste de tiempo	10 seg a 30 min
Control de luz	10-2.000LUX
Instalación	Montaje en techo

LISTA DE COMPATIBILIDAD DE REGULADORES

Regulación TRIAC

Marca	Modelo	Marca	Modelo
LUTRON	SCL-153P	LUTRON	CL-6683
	CTCL-153P		IPLO6
	DVCL-153P		CL-6672
	MACL-153M		MACL-153M
	MACL-153MR-WH		EDV-600P
	CL-6674		153M-ES
	TG-600PH-LA		

ESTIMACIÓN DE LÚMENES

El flujo luminoso varía en función del CCT y el CRI. Para estimar el flujo luminoso de las distintas combinaciones de CCT/CRI, utilice los factores de corrección indicados en la tabla siguiente:

FACTORES DE AJUSTE DE LA ESTIMACIÓN DE LÚMENES				
CCT	2700K	3000K	3500K	4000K
NORMAL	0.97	1	1.03	1.05

DATOS FOTOMÉTRICOS

NÚMERO DE PIEZA		RESUMEN ZONAL DE LÚMENES			INTENSIDAD LUMINOSA POLAR
AE-DL-OV-4-10W-5CCT-R90-WH		Zona	Lúmenes	Luminaria	Luz Directa
Potencia	10W	0-20°	67.25	11.8	
CCT	3500K	0-30°	143.7	25.2	
Distribución	110°	0-40°	236.76	41.5	
		0-60°	427.51	74.9	
		0-80°	552.27	96.8	
		0-90°	570.79	100	

VISIÓN GENERAL



Diseño innovador

- Carcasa de hierro para una mejor disipación del calor.



Opciones múltiples

- 5 CCT conmutables de 2700K a 5000K.



Pruebas y certificaciones



Batería de reserva de emergencia



Montajes disponibles

- Montaje en superficie a un tamaño de caja de empalmes 2,75" o 3,5" para OVA de 4"
- Montaje posterior empotrado mediante accesorios adicionales.

