

## DOWNLIGHT COMMERCIAL À LED

### Disque à montage en surface | 4" rond

La série OVA est un disque d'éclairage vers le bas de forme ronde et semi-ovale monté en surface. Son commutateur CCT sélectionnable vous permet d'ajuster la température de couleur de 2700K à 5000K. Disponible dans la tailles d'ouverture 4" avec 10W et un rendement de 82Lm/W, fournissant une option d'éclairage polyvalente pour n'importe quel espace, en plus du montage en surface, il peut être installé dans des boîtes avec les accessoires appropriés.

Applications : Bureau | Magasins de détail | Hôtels | Restaurants | Intérieur de maison | Bibliothèque Etc.

	DATE	QTÉ	ACC. QTÉ	TYPE
PROJET				
PN				
ACCESSOIRES PN				
NOTES				



### MENU DYNAMIQUE

Informations sur les commandes	<a href="#">Page 2</a>
Dimensions	<a href="#">Page 3</a>
Accessoires	<a href="#">Page 3</a>
Données photométriques	<a href="#">Page 5</a>

[Lien vers les instructions d'installation](#)

### CARACTÉRISTIQUES TECHNIQUES

Tension d'entrée	120V
Facteur de puissance	>0.9
Distorsion harmonique totale	<20%
Gradation <a href="#">Page 5</a>	TRIAC
CRI	90 IRC
CCT	<div style="display: flex; gap: 10px;"> <div style="background-color: #fff9c4; border-radius: 50%; padding: 5px;">27K</div> <div style="background-color: #fff176; border-radius: 50%; padding: 5px;">30K</div> <div style="background-color: #fff9c4; border-radius: 50%; padding: 5px;">35K</div> <div style="background-color: #c8e6c9; border-radius: 50%; padding: 5px;">40K</div> <div style="background-color: #bbdefb; border-radius: 50%; padding: 5px;">50K</div> </div>
Efficacité	~ 82 LPW
Taille	4"
Puissance	10W
Plage de température ambiante	De -20°C à 40°C
Montage	Montage en surface Montage encastré dans la boîte
Finition	Blanc
Matériau	Boîtier en fer

Distribution



### CARACTÉRISTIQUES DU PRODUIT



### CERTIFICATIONS DE PRODUITS



### GARANTIE DU SYSTÈME - 5 ANS

Eralux garantit les pilotes, les LED et les cartes défectueuses pendant 5 ans à compter de la date d'achat. Cette garantie n'est valable que si l'appareil est installé et utilisé conformément aux guides d'installation et aux spécifications. En cas de défaut, Eralux enverra gratuitement les pilotes et les cartes avec des instructions de remplacement complètes ainsi que des instructions sur l'utilisation de l'appareil et pour le retour des pièces défectueuses à Eralux.

### ENTRETIEN DU LUMEN - L70 à 50 000 heures

Conforme aux directives publiées par l'Illuminating Engineering Society (IES), pour un rendement lumineux initial de 70 % et 50 000 heures de fonctionnement, à une température ambiante de 25°C.

## DOWNLIGHT COMMERCIAL À LED

Disque pour montage en surface | 4" rond



### GUIDE DE COMMANDE

<b>AE-DL-OV</b>	<b>-4-10W</b>	<b>-5CCT</b>	<b>-R90</b>	<b>-WH</b>
<b>AE-DL-OV</b> ERALUX Série OVA Downlight à disque pour montage en surface	<b>-4-10W</b> 4" 10W   900 lm	<b>-5CCT</b> CCT commutable 27/30/35/40/50K	<b>-R90</b> 90CRI	<b>-WH</b> Blanc

<b>Famille de luminaires</b>	<b>Taille   Puissance</b>	<b>CCT</b>	<b>CRI</b>	<b>Finition</b>
------------------------------	---------------------------	------------	------------	-----------------



### GUIDE DE COMMANDE - ACCESSOIRES

<b>AE-DL-OV</b>	<b>-4</b>	<b>-ACC-CAN-KIT</b>
<b>AE-DL-OV</b> ERALUX Série OVA Downlight à disque pour montage en surface	<b>-4</b> 4"	<b>-ACC-CAN-KIT</b> Accessoire pour l'encastrement dans la boîte de conserve

<b>Famille de luminaires</b>	<b>Taille</b>	<b>Accessoire</b>
------------------------------	---------------	-------------------

Numéro de modèle	Tension d'entrée	Puissance	Angle du faisceau	CCT	Lumens
<b>AE-DL-OV-4-10W-5CCT-R90-WH</b>	120V	10W	110	2700K	820lm
				3000K	830 lm
				3500K	900 lm
				4000K	850lm
				5000K	830 lm

## DOWNLIGHT COMMERCIAL À LED

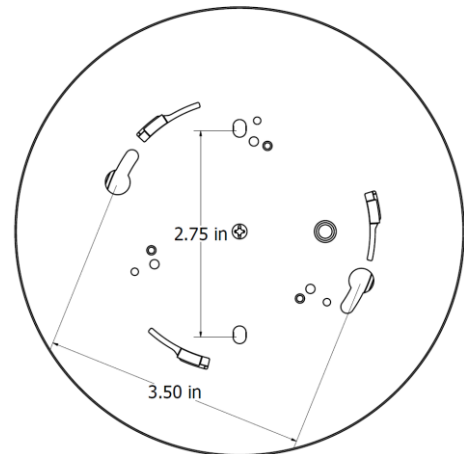
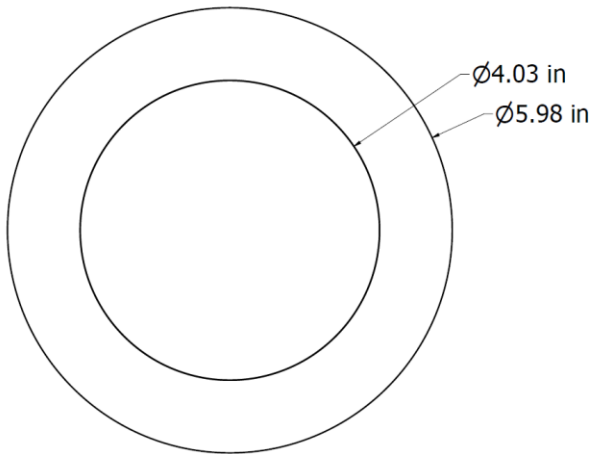
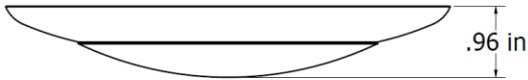
Disque à montage en surface | 4" rond

### DIMENSIONS

FIXE

Position de forage

AE-DL-OV-4-10W



### ACCESSOIRES

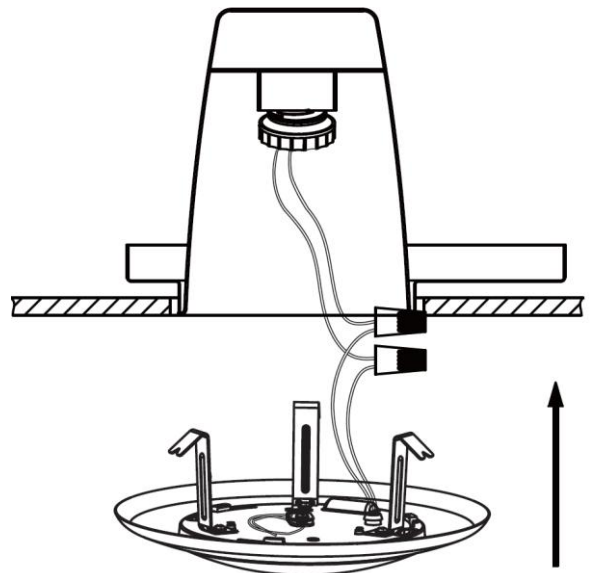
Accessoire pour l'encastrement dans la boîte de conserve

Esquisse d'installation

AE-DL-OV-4-ACC-CAN-KIT



3 Support de montage  
Base E26 Fouet



### CONTRÔLES

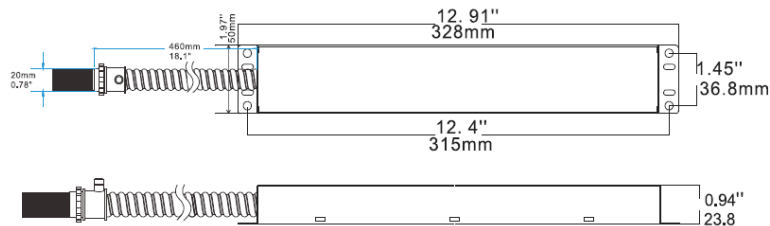
Commandé séparément, installé sur place

### CONDUCTEUR DE LED D'URGENCE (BLD-HMXXD-YYY)

BLD-HM8D-YYY



Le pilote de secours à LED de la série BLD-HMXXD-YYY est homologué UL pour les installations sur le terrain et en usine. Il passe en mode d'urgence en cas de panne de courant, fournissant jusqu'à 90 minutes d'éclairage. Avec une batterie, un chargeur et un convertisseur intégrés, il fournit une puissance constante de 6-25W à 170VDC. Il est idéal pour les luminaires LED d'intérieur à gradation 0-10V, tels que les panneaux plats, les troffers, les downlights et



### CAPTEUR D'OCCUPATION DES LOCAUX

NUMÉRO DE PIÈCE	DESCRIPTION
AE-CT-DT806	Détecteur de mouvement à tension de secteur
RC102	Télécommande RC102



### CARACTÉRISTIQUES TECHNIQUES

Tension d'entrée	100-347 Vac
Puissance Fréquence	50/60HZ
Puissance d'entrée	8W max
Tension de sortie	170V Dc
Puissance de sortie	8W
Température ambiante	0°C à 50°C
	30°F à 122°F
Installation	A distance

### CARACTÉRISTIQUES TECHNIQUES

Tension d'entrée	120-277 Vac	
Puissance Fréquence	50/60HZ	
Charge nominale	A 120 Vac	800W
	A 277 Vac	1200W
Plage de détection	3-10 mètres	
	9,8-32,8 pieds	
Puissance en veille	~0.9W	
Réglage de l'heure	10 sec à 30 min	
Contrôle de la lumière	10-2 000LUX	
Installation	Montage au plafond	

### LISTE DE COMPATIBILITÉ DES GRADATEURS

Gradation TRIAC

Marque	Modèle	Marque	Modèle
LUTRON	SCL-153P	LUTRON	CL-6683
	CTCL-153P		IPLO6
	DVCL-153P		CL-6672
	MACL-153M		MACL-153M
	MACL-153MR-WH		EDV-600P
	CL-6674		153M-ES
	TG-600PH-LA		

### ESTIMATION DES LUMENS

La puissance lumineuse varie en fonction du CCT et de l'IRC. Pour estimer le flux lumineux des différentes combinaisons CCT/CRI, utilisez les facteurs de correction indiqués dans le tableau ci-dessous :

#### FACTEURS D'AJUSTEMENT DE L'ESTIMATION DU LUMEN

CCT	2700K	3000K	3500K	4000K
NORMAL	0.97	1	1.03	1.05

### DONNÉES PHOTOMÉTRIQUES

NUMÉRO DE PIÈCE		RÉSUMÉ DES LUMENS ZONAUX			INTENSITÉ LUMINEUSE POLAIRE
AE-DL-OV-4-10W-5CCT-R90-WH		Zone	Lumens	% Fixture	
Puissance	10W	0-20°	67.25	11.8	
CCT	3500K	0-30°	143.7	25.2	
Distribution	110°	0-40°	236.76	41.5	
		0-60°	427.51	74.9	
		0-80°	552.27	96.8	
		0-90°	570.79	100	

### VUE D'ENSEMBLE



#### Conception innovante

- Boîtier en fer pour une meilleure dissipation de la chaleur.



#### Options multiples

- 5 CCT commutables de 2700K à 5000K.



#### Montages disponibles

- Montage en surface dans une boîte de jonction: 2,75" ou 3,5" .
- Rénovation encastrée à l'aide d'accessoires supplémentaires.



#### Tests et certifications

