

Ring Series

eralux®

DOWNLIGHT COMERCIAL LED

Montaje en superficie | 11", 13", 15" Redondo

La serie 2nd RING es la solución preferida para residencias con una fuente de luz que proporciona una transición fluida a varios espacios. Se presenta en varias opciones de potencia, como las de 16 W, 20 W y 24 W, y la opción CCT conmutable. También permite una rápida transición de las tecnologías existentes con sus capacidades de regulación TRIAC.

Aplicaciones: Corredores | Residenciales | Comerciales

FECHA

CANT

ACC.
CANT

TIPO

PROYECTO

PN

ACCESORIO PN

NOTAS



MENÚ DINÁMICO

Información sobre pedidos

[Página 2](#)

Dimensiones

[Página 2](#)

Datos fotométricos

[Página 4](#)

[Enlace a las instrucciones de instalación](#)

ESPECIFICACIONES

Tensión de entrada	120V
Factor de potencia	>0.9
Distorsión armónica total	<20%
Regulación Página 3	TRIAC
CRI	80 CRI
CCT	27K 30K 35K 40K 50K
Eficacia	~80 LPW
Tamaño (pulgadas)	11" 13" 15"
Potencia (W)	16 20 24
Temperatura ambiente	-10°C a 40°C
Acabado	Metal cepillado
Montaje	Montaje en superficie

Distribución



CARACTERÍSTICAS DEL PRODUCTO



CERTIFICACIONES DE PRODUCTO



GARANTÍA DEL SISTEMA - 5 AÑOS

Eralux garantiza los drivers, LEDs y placas defectuosos durante 5 años a partir de la fecha de compra. Esta garantía sólo es válida si la luminaria se instala y utiliza de acuerdo con las guías de instalación y las especificaciones. En caso de defecto, Eralux enviará gratuitamente los drivers y las placas con unas instrucciones detalladas de sustitución junto con las instrucciones sobre el devolucón de las piezas defectuosas a Eralux.

MANTENIMIENTO DE LA LUMINOSIDAD - L70 a las 50.000 horas

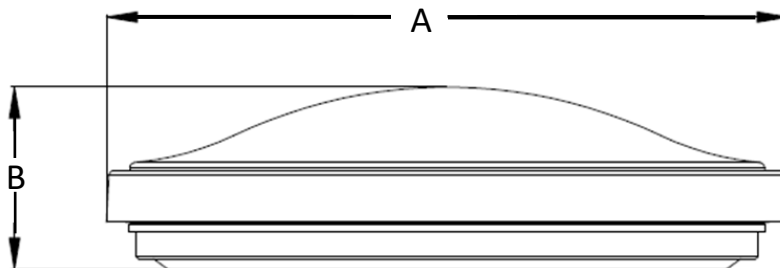
Con un rendimiento inicial del 70% en lúmenes y 50.000 horas de funcionamiento, a una temperatura ambiente de 25°C, según las directrices publicadas por la Illuminating Engineering Society (IES).

GUÍA DE PEDIDOS

AE-DL-RG-		-82750	-TRIAC
ANILLO DE ERALUX Downlight de montaje en superficie	11-16W 11" 16W 1246 lms 13-20W 13" 20W 1448 lms 15-24W 15" 24W 1815 lms	-82750 80 CRI 2700/3000-3500/4000/5000K CCT conmutable	-TRIAC Regulación TRIAC

Familia de luminarias	Tamaño Potencia	CRI CCT	Regulación
-----------------------	-------------------	-----------	------------

DIMENSIONES

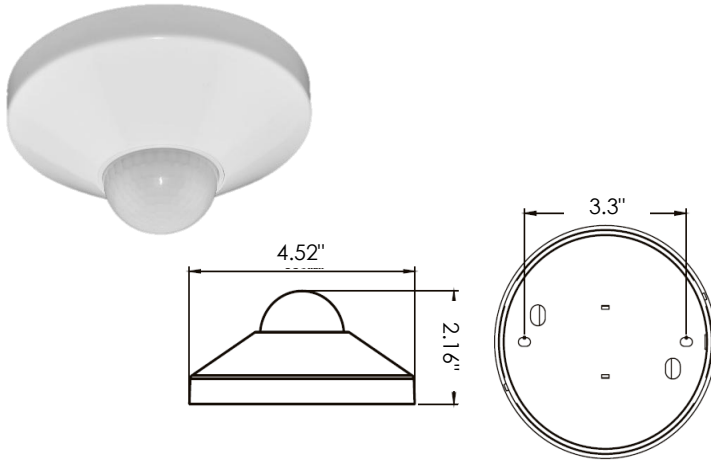


Dimensiones			
	AE-DL-RG-11-16W	AE-DL-RG-13-20W	AE-DL-RG-15-24W
A	11 en	13 en	15 en
B	3,5 pulg.	3,5 pulg.	3,5 pulg.

SENSOR DE OCUPACIÓN DE HABITACIONES

NÚMERO DE PIEZA	DESCRIPCIÓN
AE-CT-DT806	Sensor de movimiento de tensión de línea
RC102	Mando a distancia RC102

ESPECIFICACIONES	
Tensión de entrada	120-277 Vca
Potencia Frecuencia	50/60HZ
Carga nominal	A 120 Vca 800W
	A 277 Vac 1200W
Rango de detección	3-10 metros
	9.8-32.8 Pies
Energía de reserva	~0.9W
Ajuste de la hora	De 10 segundos a 30 minutos
Control de la luz	10-2.000LUX
Instalación	Montaje en techo



LISTA DE COMPATIBILIDAD DE REGULADORES

Regulador de intensidad: Línea baja (120V/100V) TRIAC

Marca	Modelo	Marca	Modelo
LUTRON	S-600PR-WH	LEVITON	6631-1LW
	CTCL-153PR-WH		6674-POT
	DVWCL-153PH-WH		6672-1LW
	DVCL-153PR-BL		6683-IW
	TG600PR-LA		
	TGCL-153PH-WH		
	CT600P-WH		

ESTIMACIÓN DE LUMINOSIDAD

El flujo luminoso varía en función del CCT y el CRI. Para estimar el flujo luminoso de las distintas combinaciones de CCT/CRI, utilice los factores de corrección de la tabla siguiente:

FACTORES DE AJUSTE DE LA ESTIMACIÓN DEL LUMEN

CCT	2700K	3000K	3500K	4000K	5000K
PREMIUM (90CRI)	0.96	1	1.03	1.06	1.09

DATOS FOTOMÉTRICOS

NÚMERO DE PIEZA		RESUMEN ZONAL DE LUMEN			INTENSIDAD LUMINOSA POLAR	DISTRIBUCIÓN CÓNICA			
AE-DL-RG-11-16W-82750-TRIAC		Zona	Lúmenes	Fijación	Luz directa	Viga central Fc		Anchura del haz	
Vatios	16W	0-20°	125.43	10.2		1.7ft	118 fc	5.9 ft	5.9 ft
CCT	2700K	0-30°	267.34	21.8		3.3ft	31.4 fc	11.4 ft	11.4 ft
Distribución	120°	0-40°	440.78	36		5.0ft	13.7 fc	17.3 ft	17.3 ft
		0-60°	799.42	65.3		6.7ft	7.61 fc	23.1 ft	23.2 ft
		0-80°	1048.19	85.6		8.3ft	4.96 fc	28.6 ft	28.8 ft
		0-90°	1117	91.2		10.0ft	3.42 fc	34.5 ft	34.6 ft
						■ Vert. Spread: 119.8° ■ Horiz. Spread: 120.0°			

NÚMERO DE PIEZA		RESUMEN ZONAL DEL LUMEN			INTENSIDAD LUMINOSA POLAR	DISTRIBUCIÓN CÓNICA			
AE-DL-RG-13-20W-82750-TRIAC		Zona	Lúmenes	Fijación	Luz directa	Viga central Fc		Anchura del haz	
Vatios	20W	0-20°	163.97	10.3		1.7ft	154 fc	5.9 ft	5.9 ft
CCT	2700K	0-30°	349.94	22		3.3ft	41 fc	11.5 ft	11.5 ft
Distribución	120°	0-40°	577.73	36.3		5.0ft	17.8 fc	17.4 ft	17.5 ft
		0-60°	1049.59	65.9		6.7ft	9.94 fc	23.3 ft	23.4 ft
		0-80°	1371.21	86.1		8.3ft	6.48 fc	28.8 ft	29.0 ft
		0-90°	1455.05	91.4		10.0ft	4.46 fc	34.7 ft	34.9 ft
						■ Vert. Spread: 120.1° ■ Horiz. Spread: 120.4°			

NÚMERO DE PIEZA		RESUMEN ZONAL DEL LUMEN			INTENSIDAD LUMINOSA POLAR	DISTRIBUCIÓN CÓNICA			
AE-DL-RG-15-24W-82750-TRIAC		Zona	Lúmenes	Fijación	Luz directa	Viga central Fc		Anchura del haz	
Vatios	24W	0-20°	205.73	10.8		1.7ft	194 fc	5.7 ft	5.7 ft
CCT	2700K	0-30°	438.68	23.1		3.3ft	51.5 fc	11.0 ft	11.0 ft
Distribución	120°	0-40°	723.11	38.1		5.0ft	22.4 fc	16.7 ft	16.7 ft
		0-60°	1305.7	68.7		6.7ft	12.5 fc	22.4 ft	22.4 ft
		0-80°	1685.7	88.7		8.3ft	8.14 fc	27.8 ft	27.7 ft
		0-90°	1772.33	93.3		10.0ft	5.61 fc	33.4 ft	33.4 ft
						■ Vert. Spread: 118.2° ■ Horiz. Spread: 118.2°			

VISIÓN GENERAL



Múltiples opciones

- 3 tamaños distintos, cada uno con una potencia diferente
- 5 CCT conmutables de 2700K a 5000K.



Diseño innovador

- Carcasa fabricada en aluminio para una mayor rigidez y resistencia.
- Diseño resistente y de alto rendimiento con un acabado elegante y refinado.



Fijaciones disponibles

Montaje en superficie.



Pruebas y certificaciones

