

# SLIMA HO

## LUZ LED COMERCIAL

### Empotrable tipo wafer | 4" redondo

La serie SLIMA HO de downlights LED empotrados es ideal para cualquier proyecto de remodelación o nueva construcción. La carcasa con clips de acción por resorte facilita el proceso de instalación para cualquier opción de alimentación. Los downlights SLIMA cuentan con un interruptor CCT seleccionable que permite cambiar la proyección del color de 2700 K a 5000 K, lo que ofrece un nivel de flexibilidad sin igual. Se caracterizan por su alto rendimiento lumínico.

Aplicaciones: Oficinas | Comercios | Hoteles | Restaurantes | Residencial | Bibliotecas

eralux®

	FECHA	CANT	ACC. CANT	TIPO
PROYECTO				
PN				
PN ACCESORIO				
NOTAS				



### MENÚ DINÁMICO

Información sobre pedidos	<a href="#">Página 2</a>
Dimensiones	<a href="#">Página 3</a>
Accesorios	<a href="#">Página 4</a>
Datos fotométricos	<a href="#">Página 6</a>

[Enlace a las instrucciones de instalación](#)

### ESPECIFICACIONES

Voltaje de entrada	120
Factor de potencia	>0,9
Distorsión armónica total	~20 %
Regulación de intensidad	TRIAC
<a href="#">Página 6</a>	
CRI	90 CRI
CCT	<div style="display: flex; justify-content: space-around;"> <div style="background-color: #fff9c4; border-radius: 50%; padding: 5px;">27K</div> <div style="background-color: #fff176; border-radius: 50%; padding: 5px;">30K</div> <div style="background-color: #fff9c4; border-radius: 50%; padding: 5px;">35K</div> <div style="background-color: #bbdefb; border-radius: 50%; padding: 5px;">40K</div> </div>
Eficacia	~83
Tamaño	4 pulgadas
Potencia	12
Rango de temperatura ambiente	-20 °C a 40 °C
Accesorios de montaje	Nueva construcción   Reacondicionamiento
Acabado	Blanco

Distribución



### CARACTERÍSTICAS DEL PRODUCTO



### CERTIFICACIONES DEL PRODUCTO



### GARANTÍA DEL SISTEMA: 5 AÑOS

Eralux garantiza los controladores, LED y placas defectuosos durante 5 años a partir de la fecha de compra. Esta garantía solo es válida si el dispositivo se instala y utiliza según las guías de instalación y las especificaciones. Si se detecta un defecto, Eralux enviará los controladores y las placas sin coste alguno, junto con instrucciones detalladas para su sustitución y para la devolución de las piezas defectuosas a Eralux.

### MANTENIMIENTO DEL FLUJO LUMÍNICO: L70 a 50 000 horas

Clasificado para un 70 % de rendimiento lumínico inicial a 50 000 horas de funcionamiento, a una temperatura ambiente de 25 °C, según las directrices publicadas por la Illuminating Engineering Society (IES).

## GUÍA DE PEDIDOS

<b>AE-DL-SLHO</b>	<b>-04</b>	<b>-12W</b>	<b>-TRIAC</b>	<b>-P2750</b>	<b>-WH</b>
<b>AE-DL-SLHO</b> ERALUX Slima HO Downlight empotrable comercial tipo wafer	<b>-04</b> 4 pulgadas	<b>-12 W</b> 12 W   1000 lm	<b>-TRIAC</b> Regulación TRIAC	<b>-P2750</b> CCT conmutable 27/30/35/40/50K	<b>-WH</b> Blanco

Familia de luminarias	Tamaño	Potencia	Controles	CCT	Acabado
-----------------------	--------	----------	-----------	-----	---------

## GUÍA DE PEDIDOS – KIT DE MARCO

<b>AE-DL-FRKT</b>	<b>-04</b>	<b>-UNV</b>
<b>AE-DL-FRKT</b> ERALUX KIT DE MARCO Downlights redondos	<b>-04</b> 4 pulgadas	<b>-UNV<sup>1</sup></b>

Familia de luminarias	Tamaño	Tipo
-----------------------	--------	------

1. La caja de conexiones no está incluida. La SERIE SLIMA incluye una caja de conexiones de serie.

## GUÍA DE PEDIDOS – EMBB



**[EN BLANCO]**

Sin EMBB

**BLD-HM8D-YYY**

Batería de emergencia  
de 8 W

**EMBB**

# SLIMA HO

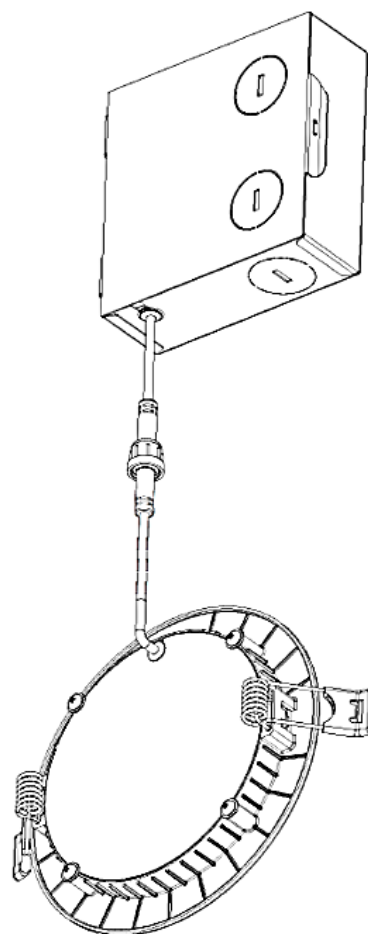
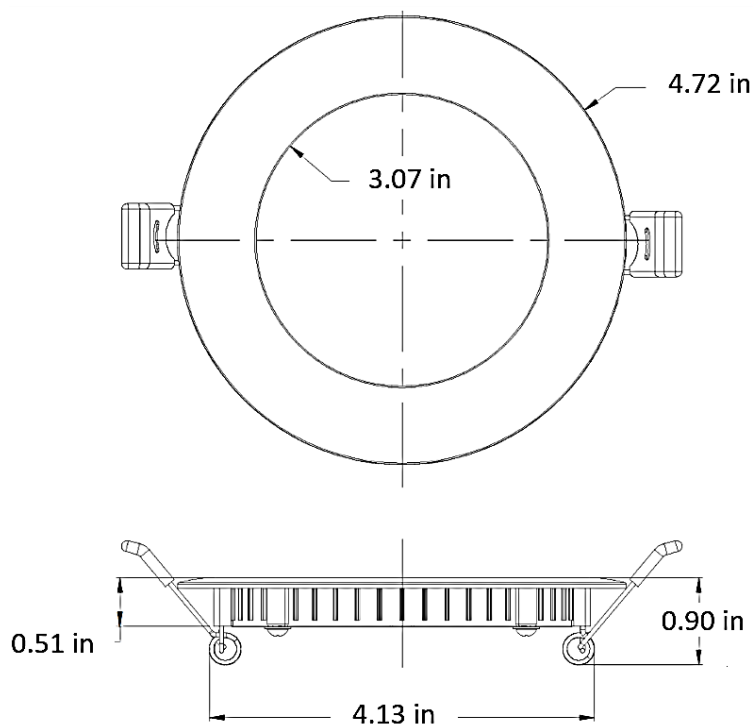
LUZ LED COMERCIAL EMPOTRABLE  
Empotrable tipo wafer | 4" redondo

eralux®

## DIMENSIONES

### FIJACIÓN

AE-DL-SLHO-04-12W-TRIAC-P2750-WH



Recorte en el  
techo:  
4,15 – 4,25  
pulgadas

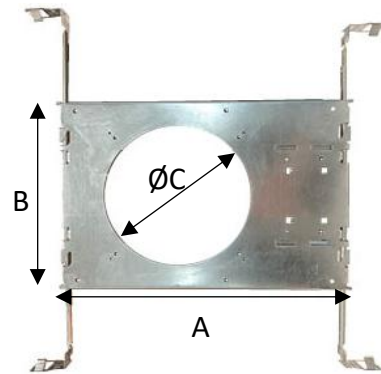
### ACCESORIOS

Se pide por separado, se instala en el campo

#### KIT DE MARCO UNIVERSAL PARA CONSTRUCCIONES NUEVAS

ESPECIFICACIONES	
MATERIAL	Carcasa de acero galvanizado de calibre 22
MONTAJE	Techo con rejilla en T
	Techo de yeso
	Espesor máximo ~1,5"
LONGITUD (A)	12,75
ANCHO (B)	8,63

TAMAÑO DE LA ABERTURA			
CÓDIGO DE PEDIDO	TAMAÑO	FORMA	C
AE-DL-FRKT-04-UNV	4	Redondo	Ø 4,5"



#### ACCESORIOS DE CONTROL

Se pide por separado, se instala in situ

#### BATERÍA DE EMERGENCIA - REMOTA

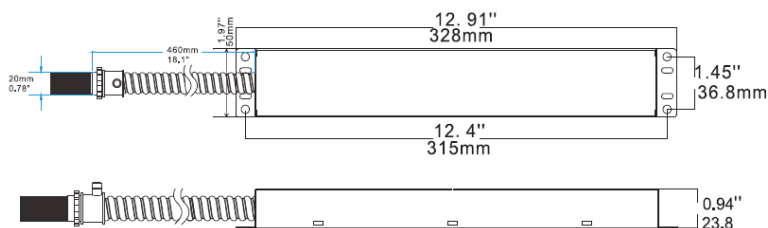
BLD-HM8D-YYY



El controlador de emergencia LED de la serie BLD-HMXXD-YYY cuenta con la certificación UL para instalaciones en fábrica y sobre el terreno. Alterna al modo de emergencia durante los cortes de corriente, proporcionando hasta 90 minutos de iluminación. Con una batería, un cargador y un convertidor integrados, proporciona una potencia constante de 6-25 W a 170 VCC. Ideal para luminarias LED comerciales de interior regulables de 0-10 V, como paneles planos, luminarias empotradas, downlights y tiras de luces lineales.

#### ESPECIFICACIONES

<b>Voltaje de entrada</b>	100-347 VCA
<b>Frecuencia de alimentación</b>	50/60 Hz
<b>Potencia de entrada</b>	8 W máx.
<b>Voltaje de salida</b>	170 V CC
<b>Potencia de salida</b>	8 W
<b>Temperatura ambiente</b>	0 °C a 50 °C -1 °C a 50 °C

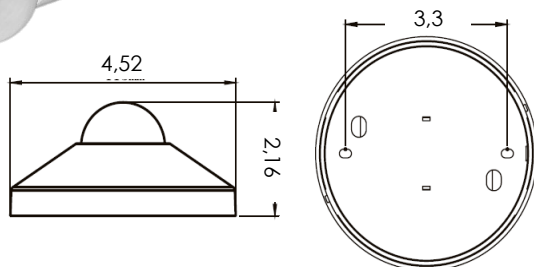


#### SENSOR DE OCUPACIÓN DE LA SALA

NÚMERO DE PIEZA	DESCRIPCIÓN
AE-CT-DT806	Sensor de movimiento de tensión de línea
RC102	RC102 Mando a distancia

#### ESPECIFICACIONES

<b>Voltaje de entrada</b>	120-277 VCA	
<b>Frecuencia de alimentación</b>	50/60 Hz	
<b>Carga nominal</b>	A 120 VCA	800 W
	A 277 VCA	1200 W
<b>Rango de detección</b>	3-10 metros	
	9,8-32,8 pies	
<b>Potencia en espera</b>	~0,9 W	
<b>Ajuste de tiempo</b>	De 10 segundos a 30 minutos	
<b>Control de luz</b>	10-2000 LUX	
<b>Instalación</b>	Montaje en techo	



## LISTA DE COMPATIBILIDAD DE DIMMERS

Regulación TRIAC

Marca	Modelo	Marca	Modelo
LUTRON	S-600PR-WH	LEVITON	6631-1LW
	CTCL-153PR-WH		6674-POT
	DVWCL-153PH-WH		6672-1LW
	DVCL-153PR-BL		6683-IW
	TG600PR-LA		
	TGCL-153PH-WH		
	CT600P-BL		

## ESTIMACIÓN DE LÚMENES

El flujo luminoso varía en función de la CCT y el CRI. Para obtener una estimación del flujo luminoso de las distintas combinaciones de CCT/CRI, utilice los factores de corrección que se indican en la tabla siguiente:

FACTORES DE AJUSTE DE LA ESTIMACIÓN DE LÚMENES				
CCT	2700K	3000K	3500K	4000K
NORMAL	0.97	1	1.03	1.05

## DATOS FOTOMÉTRICOS

NÚMERO DE PIEZA		RESUMEN DE LUMEN ZONAL			INTENSIDAD LUMINOSA POLAR
AE-DL-SLHO-12W-TRIAC-P2750-WH		Zona	Lúmenes	% de la luminaria	Luz directa
Potencia	12	0-20	140.62	12.9	
CCT	3500 K	0-30	298.10	27.3	
Distribución	120	0-40	487.22	44.6	
		0-60	857.79	78.6	
		0-80	1064.94	97.5	
		0-90	1080.26	98.9	

## RESUMEN



### Diseño innovador

- El downlight empotrado Slim tiene un grosor total de solo 1", lo que permite su uso en una gran variedad de aplicaciones en las que el tamaño y el peso del accesorio son factores decisivos.



### Múltiples opciones

- Disponible en 4"
- CCT conmutable con 5 opciones de 2700K a 5000K
- Acabado con ribete blanco



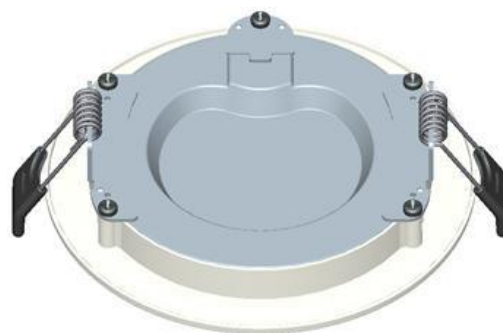
### Montajes disponibles

- El dispositivo viene de serie con una caja de conexiones que permite una excelente gestión de los cables, lo que reduce los errores de instalación y el mantenimiento potencial, facilitando la instalación.



### Accesorios

- Kit de marco para nuevas construcciones.
- Batería de emergencia.



### Pruebas y certificaciones

