

Empotrable tipo wafer | 4" y 6" redondo

La luminaria empotrada LED de la serie SLIMA es ideal tanto para renovaciones como para nuevas construcciones. Sus clips de resorte facilitan la instalación, y el interruptor CCT seleccionable permite ajustar la temperatura de color de 2700 K a 5000 K. Disponible en tamaños de 4" y 6", viene en acabados blanco y negro, lo que ofrece una opción de iluminación versátil para cualquier espacio.

Aplicaciones: Oficinas | Tiendas minoristas | Hoteles | Restaurantes | Interiores de viviendas | Bibliotecas, etc.

	FECHA	CANT	ACC. CANT	TIPO
PROYECTO				
PN				
PN ACCESORIO				
NOTAS				



MENÚ DINÁMICO

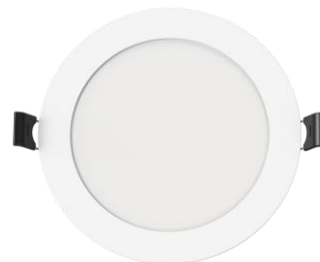
Información sobre pedidos	Página 2
Dimensiones	Página 3
Accesorios	Página 4
Datos fotométricos	Página 6

[Enlace a las instrucciones de instalación](#)

ESPECIFICACIONES

Voltaje de entrada	120		
Factor de potencia	>0,9		
Distorsión armónica total	<20 %		
Regulación de intensidad	TRIAC		
Página 6			
CRI	80 - 90 CRI		
CCT	<div style="display: flex; gap: 10px;"> <div style="background-color: #fff9c4; border-radius: 50%; width: 20px; height: 20px; display: flex; align-items: center; justify-content: center;">27K</div> <div style="background-color: #fff176; border-radius: 50%; width: 20px; height: 20px; display: flex; align-items: center; justify-content: center;">30K</div> <div style="background-color: #fff9c4; border-radius: 50%; width: 20px; height: 20px; display: flex; align-items: center; justify-content: center;">35K</div> <div style="background-color: #e0e0e0; border-radius: 50%; width: 20px; height: 20px; display: flex; align-items: center; justify-content: center;">40K</div> <div style="background-color: #bcbcbf; border-radius: 50%; width: 20px; height: 20px; display: flex; align-items: center; justify-content: center;">50K</div> </div>		
Eficacia	~78 LPW o ~100 LPW		
Tamaño	<table border="1" style="width: 100%;"> <tr> <td style="width: 50%;">4</td> <td style="width: 50%;">6</td> </tr> </table>	4	6
4	6		
Potencia	<table border="1" style="width: 100%;"> <tr> <td style="width: 50%;">9</td> <td style="width: 50%;">14 W</td> </tr> </table>	9	14 W
9	14 W		
Rango de temperatura ambiente	-20 °C a 40 °C		
Accesorios de montaje	Nueva construcción Reacondicionamiento		
Acabado	Blanco Negro		

Distribución



CARACTERÍSTICAS DEL PRODUCTO



Batería de emergencia

CERTIFICACIONES DEL PRODUCTO



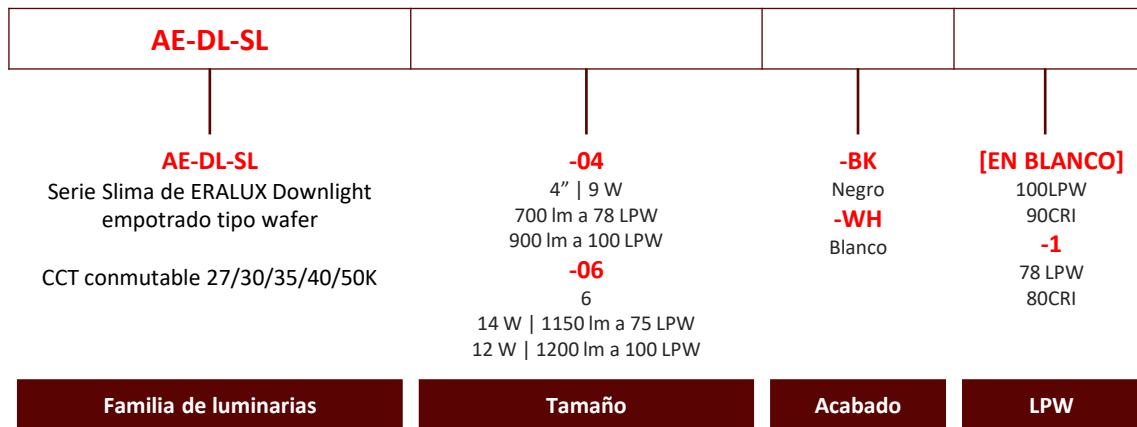
GARANTÍA DEL SISTEMA: 5 AÑOS

Eralux garantiza los controladores, LED y placas defectuosos durante 5 años a partir de la fecha de compra. Esta garantía solo es válida si la luminaria se instala y utiliza según las instrucciones de instalación y las especificaciones. Si se detecta un defecto, Eralux enviará los controladores y las placas sin coste alguno, junto con instrucciones detalladas para su sustitución y para la devolución de las piezas defectuosas a Eralux.

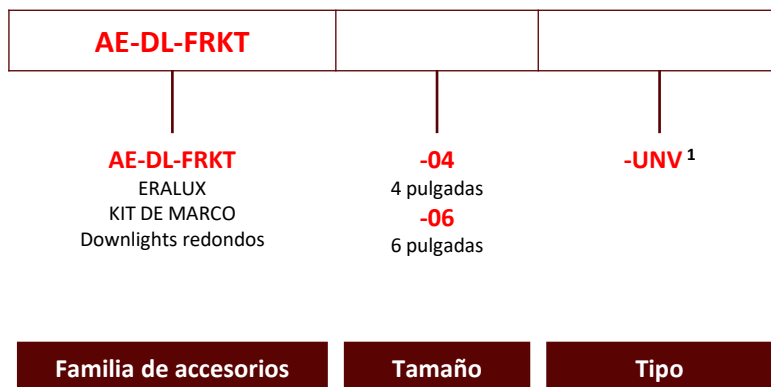
MANTENIMIENTO DEL FLUJO LUMÍNICO: L70 a 50 000 horas

Clasificado para un 70 % de rendimiento lumínico inicial a 50 000 horas de funcionamiento, a una temperatura ambiente de 25 °C, según las directrices publicadas por la Illuminating Engineering Society (IES).

GUÍA DE PEDIDOS



GUÍA DE PEDIDOS: KIT DE MARCO



1. La caja de conexiones no está incluida. La SERIE SLIMA viene con una caja de conexiones de serie.

GUÍA DE PEDIDOS – EMBB

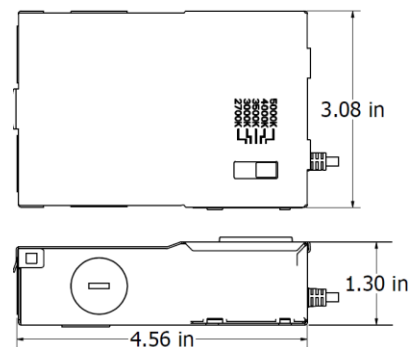
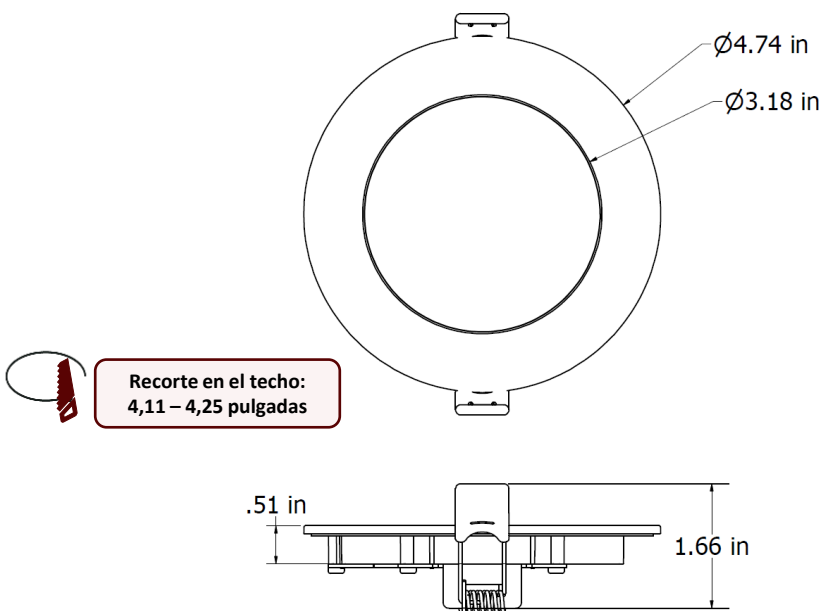


DIMENSIONES

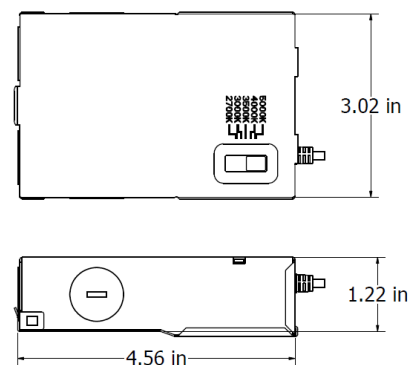
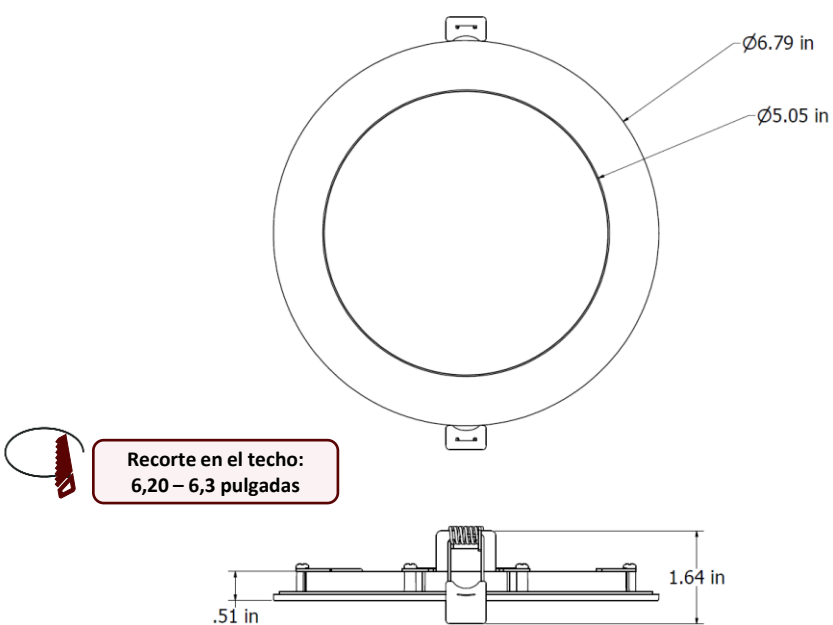
FIJACIÓN

CONTROLADOR

AE-DL-SL-04-XX-1



AE-DL-SL-06-XX-1

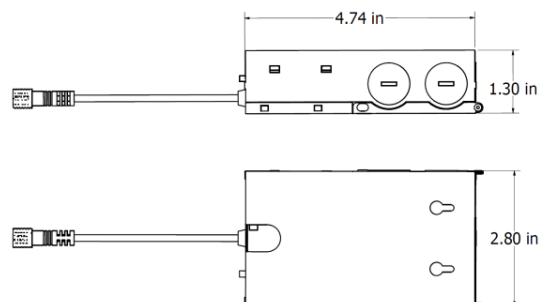
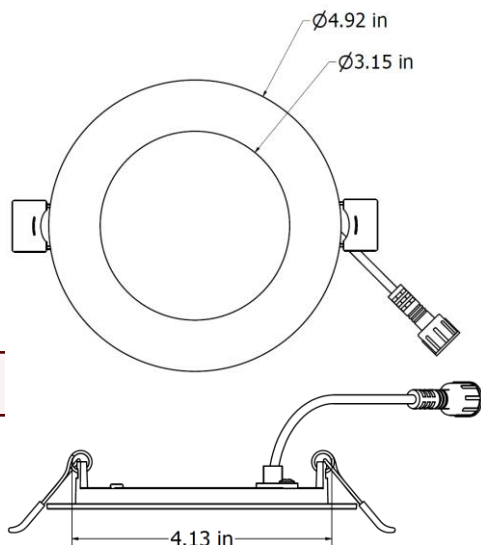


DIMENSIONES

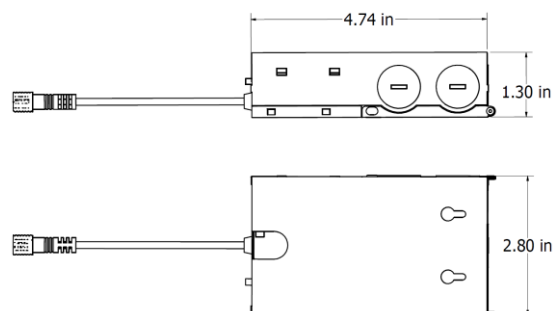
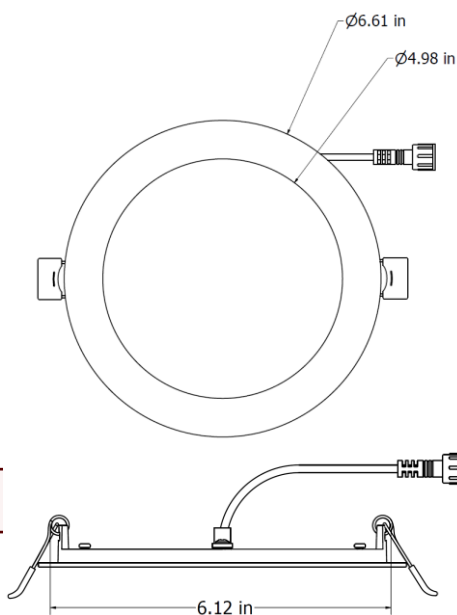
FIJACIÓN

CONTROLADOR

AE-DL-SL-04-XX



AE-DL-SL-06-XX



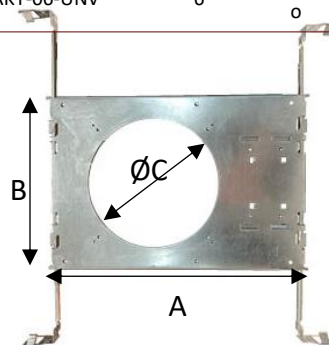
ACCESORIOS

Se pide por separado, se instala in situ.

KIT DE MARCO UNIVERSAL PARA CONSTRUCCIONES NUEVAS

ESPECIFICACIONES	
MATERIAL	Carcasa de acero galvanizado de calibre 22.
MONTAJE	Techo con rejilla en T
	Techo de yeso
	Espesor máximo ~1,5"
LONGITUD (A)	12,75
ANCHO (B)	8,63

TAMAÑO DE LA ABERTURA			
CÓDIGO DE PEDIDO	TAMAÑO	FORMA	C
AE-DL-FRKT-04-UNV	4	Redondo	Ø 4,5"
AE-DL-FRKT-06-UNV	6	Redondo	Ø 6,37"



CONTROLES

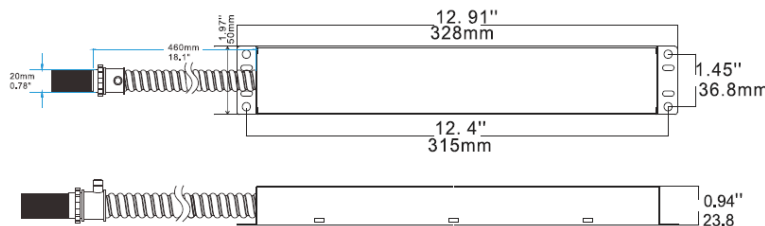
Se pide por separado, se instala in situ

CONTROLADOR LED DE EMERGENCIA (BLD-HMXXD-YYY)

BLD-HM8D-YYY



El controlador LED de emergencia de la serie BLD-HMXXD-YYY cuenta con la certificación UL para instalaciones en fábrica y sobre el terreno. Alterna al modo de emergencia durante los cortes de corriente, proporcionando hasta 90 minutos de iluminación. Con una batería, un cargador y un convertidor integrados, ofrece una potencia constante de 6-25 W a 170 VCC. Ideal para luminarias LED comerciales de interior regulables de 0-10 V, como paneles planos, luminarias empotradas, downlights y tiras de luces lineales.



ESPECIFICACIONES

Voltaje de entrada	100-347 VCA
Frecuencia de alimentación	50/60 Hz
Potencia de entrada	8 W máx.
Voltaje de salida	170 V CC
Potencia de salida	8 W
Temperatura ambiente	0 °C a 50 °C
	30 °F a 122 °F
Instalación	Remota

SENSOR DE OCUPACIÓN DE LA HABITACIÓN

NÚMERO DE PIEZA	DESCRIPCIÓN
AE-CT-DT806	Sensor de movimiento de tensión de línea
RC102	RC102 Mando a distancia



ESPECIFICACIONES

Voltaje de entrada	120-277 VCA	
Frecuencia de alimentación	50/60 Hz	
Carga nominal	A 120 VCA	800 W
	A 277 VCA	1200 W
Rango de detección	3-10 metros	
	9,8-32,8 pies	
Potencia en espera	~0,9 W	
Ajuste de tiempo	De 10 segundos a 30 minutos	
Control de luz	10-2000 LUX	
Instalación	Montaje en techo	

LISTA DE COMPATIBILIDAD DE REGULADORES

Regulación TRIAC 75LPW

Marca	Modelo	Marca	Modelo
LUTRON	S-600PR-WH	LEVITON	6631-1LW
	CTCL-153PR-WH		6674-POT
	DVWCL-153PH-WH		6672-1LW
	DVCL-153PR-BL		6683-IW
	TG600PR-LA		
	TGCL-153PH-WH		
	CT600P-WH		

Versión TRIAC Dimming 100LPW

Modelo	Modelo
MACL-153M-ES	LEVITON CL-6672
MACL-154M-E	LEVITON 1PL06
TGCL-153P	LEVITON CL-6674
SCL-153P-1V	LEVITON CL-6683
MACL-153MR-WH	LEVITON TG-600PH-LA
DVCL-153P	DV-600P

ESTIMACIÓN DE LÚMENES

El flujo luminoso varía en función de la CCT y el CRI. Para obtener una estimación del flujo luminoso de las distintas combinaciones de CCT/CRI, utilice los factores de corrección que se indican en la tabla siguiente:

FACTORES DE AJUSTE DE LA ESTIMACIÓN DE LÚMENES				
CCT	2700 K	300	3500K	4000K
NORMAL	0,97	1	1,03	1,05

DATOS FOTOMÉTRICOS

NÚMERO DE PIEZA		RESUMEN DE LÚMEN ZONAL			INTENSIDAD LUMINOSA POLAR
AE-DL-SL-04-XX		Zona	Lúmenes	% de la luminaria	Luz directa
Potencia	9	0-20	129.7	13.4	
CCT	5000K	0-30	273.90	28.3	
Distribución	110°	0-40	444.17	45.9	
LPW	100	0-60	771.24	79.7	
		0-80	950.50	98.2	
		0-90	967.54	100	
NÚMERO DE PIEZA		RESUMEN DE LÚMEN ZONAL			INTENSIDAD LUMINOSA POLAR
AE-DL-SL-06-XX		Zona	Lúmenes	% de la luminaria	Luz directa
Potencia	12	0-20	175.86	13.4	
CCT	5000K	0-30	371.30	28.4	
Distribución	110°	0-40	602.77	46.0	
LPW	100	0-60	1047.62	80.0	
		0-80	1286.76	98.3	
		0-90	1308.99	100	

RESUMEN



Diseño innovador

- El downlight empotrado Slim tiene un grosor total de solo 1", lo que permite su uso en una gran variedad de aplicaciones en las que el tamaño y el peso de la luminaria son factores decisivos.



Múltiples opciones

- 2 tamaños: 4" y 6"
- 75 LPW o 100 LPW
- 5 CCT conmutable de 2700K a 5000K.



Montajes disponibles

Clips de acero inoxidable duraderos con resorte para instalaciones de reacondicionamiento o para comprar con el kit de marco para nuevas construcciones.



Accesorios

- Kit de marco para nuevas construcciones.
- Batería de emergencia.



Batería de emergencia.



Pruebas y certificaciones



→ Versión de 75 LPW



→ Versión 100LPW