

LUZ LED LINEAL

Arquitectura lineal suspendida | Abertura de 2,5"

Directa/Indirecta

La SPT es una luminaria arquitectónica LED lineal diseñada para proporcionar iluminación directa e indirecta para un ambiente homogéneo. Ofrece una selección de opciones de difusor, incluidas lentes parabólicas, de caída y de pared. Nuestras luminarias lineales permiten tiradas continuas, creando un diseño de iluminación unificado que mejora la estética de cualquier entorno. Son posibles diseños personalizados; formas X-T-L y diseños de panel.

Aplicaciones : Galerías de arte | Oficinas | Comercios | Hoteles | Educación

FECHA	CANT	ACC. CANT	TIPO
-------	------	-----------	------

PROYECTO	
PN	
ACCESORIOS PN	
NOTAS	



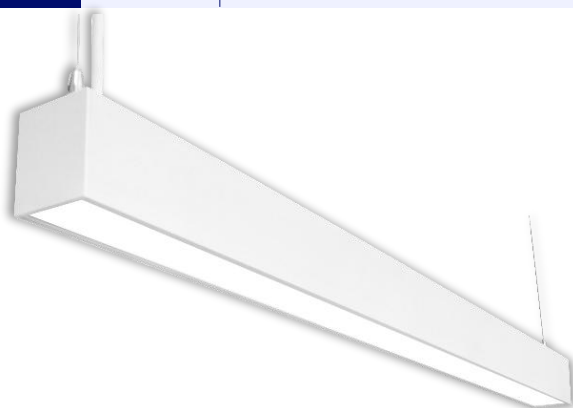
MENÚ DINÁMICO

Información para pedidos	Página 2
Dimensiones	Página 5
Accesorios	Página 9
Datos fotométricos	Página 13

[Enlace a las instrucciones de instalación](#)

DATOS TÉCNICOS

Tensión de entrada	120-277/347V
Factor de potencia	>0.9
Distorsión armónica total	<20%
Gradación Página 4	Regulación 0-10V
CRI	80 CRI
CCT	<div style="display: flex; gap: 10px;"> <div style="border: 1px solid black; border-radius: 50%; width: 20px; height: 20px; background-color: #fff9c4; display: flex; align-items: center; justify-content: center;">30K</div> <div style="border: 1px solid black; border-radius: 50%; width: 20px; height: 20px; background-color: #e0e0e0; display: flex; align-items: center; justify-content: center;">35K</div> <div style="border: 1px solid black; border-radius: 50%; width: 20px; height: 20px; background-color: #bbdefb; display: flex; align-items: center; justify-content: center;">40K</div> <div style="border: 1px solid black; border-radius: 50%; width: 20px; height: 20px; background-color: #bbdefb; display: flex; align-items: center; justify-content: center;">50K</div> </div>
Eficacia	~125 lm/W ~1550 lm/pie
Longitud	2/3/4/6/8'
Potencia	30/40/50/80/100W
Temperatura ambiente	De -10°C a 40°C
Opciones de montaje	<div style="border: 1px solid black; padding: 5px; display: inline-block;">Suspendido</div>
Acabado del aparato	Negro Blanco Plata Pólvora
Diseño a medida	Formas X, L, T Carreras continuas Formas hexagonales
Óptica	Policarbonato Lente de gota Bañador de pared Louver parabólico
Distribución	



ESPECIFICACIONES DEL PRODUCTO



CERTIFICACIONES DE PRODUCTO



Producto cualificado por el Design Lights Consortium® (DLC). Es posible que no todas las versiones de este producto estén cualificadas por el DLC. Consulte la lista de productos cualificados por el DLC en www.designlights.org/QPL para comprobar qué versiones están cualificadas" [página 4](#).

GARANTÍA DEL SISTEMA - 5 AÑOS

Eralux garantiza los controladores, LEDs y placas defectuosas durante 5 años a partir de la fecha de compra. Esta garantía sólo es válida si el aparato se instala y utiliza de acuerdo con las guías de instalación y las especificaciones. En caso de avería, Eralux enviará gratuitamente los controladores y las placas con instrucciones completas de sustitución e instrucciones para la devolución de las piezas defectuosas a Eralux.

MANTENIMIENTO DE LA LUMINOSIDAD - L85 a las 50.000 horas

Con una potencia luminosa inicial del 85% y 50.000 horas de funcionamiento, a una temperatura ambiente de 25°C, de acuerdo con las directrices publicadas por la Illuminating Engineering Society (IES).

LUZ LED LINEAL

Arquitectura lineal suspendida | Abertura de 2,5" | Directa/Indirecta



GUÍA DE PEDIDOS

AE-SF-SPTCA			010	
AE-SF-SPTCA ERALUX SPT Luminaria arquitectónica de suspensión 70% de distribución directa y 30% de distribución indirecta Tensión de entrada 120-277/347V	2 30 2 pies 20/30W Hasta 3.929lm en total 3 40 3ft 30/40W Hasta 5000lm en total 4 50 4 pies 30/40/50W Hasta 6.257lm en total 5 50 5 pies 30/40/50W Hasta 6.257lm en total 6 75 6ft 50/60/75W Hasta 10.012lm en total 8 100 8 pies 60/80/100W Hasta 12.515lm en total C Incremento de longitud continuo de 2 pies ¹ (Seleccione o escriba la longitud y haga clic en "C")	30/35/40² 3000/3500/4000K seleccionable 30/40/50 3000/4000/5000K seleccionable	010 0-10V	WH-GB Blanco BK-GB Negro SV-GB³ Plata GN-GB³ Pólvara

Familia de luminarias	Longitud Potencia	CCT	Controlar	Acabado
[BLANK] Sin opción LDE1³ Índice de desvanecimiento de hasta el 1%. EMBB⁴ Batería de reserva 1DIM⁵ 1% de atenuación	-UP -U18 -PH -PH18	[BLANK] Sin toldo -C	[BLANK] -W18	[BLANK] Policarbonato estándar -P Prime Plata parabólica -SP Sombra de ojos Parabolic black -DL Caída de 0,5 -WW Lavado de paredes

Opción	Cable de alimentación	Marquesina	Cable de aviión	Difusor
--------	-----------------------	------------	-----------------	---------

A CONTINUACIÓN ENCONTRARÁ UNA DESCRIPCIÓN DETALLADA DEL KIT DE SUSPENSIÓN

-UP	Cable de alimentación de 120-277 V de 8 pies Cable de aviión de 8 pies	-U18-W18	Cable de alimentación de 120-277 V de 18 pies Cable de aviión de 18 pies
-UP-C	8 pies de cable de alimentación 120-277V 8 pies de cable de aviión 2 piezas de velas de 5 pulgadas	-PU18-C-W18	Cable de alimentación de 120-277 V de 18 pies Cable de aviión de 18 pies 2 piezas de toldos de 5 pulgadas
-PH	Cable de alimentación de 120-347 V de 8 pies Cable para colgar de 8 pies	-PH18-W18	Cable de alimentación de 18 pies 120-347V Cable para colgar de 18 pies
-PH-C	Cable de alimentación de 8 pies 120-347V Cable de aviión de 8 pies 2 piezas de velas de 5 pulgadas	-PH18-C-W18	Cable de alimentación de 120-347 V de 18 pies Cable de aviión de 18 pies 2 piezas de toldos de 5 pulgadas

- NOTAS**
- El ajuste CCT por defecto es 3500K, pero se puede cambiar a petición antes del envío.
 - Sólo disponible con difusores de policarbonato
 - LDE1 es un controlador Lutron Hi-lume EcoSystem con Soft-on, requiere una selección de color si no es el CCT por defecto, 3500K.
 - La opción EMBB sólo está disponible en 120-277 V.
 - 1DIM sólo disponible en 120-277V, funciona para 4,5,6,8 FT

- ATENCIÓN**
- Si se conectan varias luminarias a la misma línea de regulación de 0-10V, debe considerarse la posibilidad de utilizar un regulador de 0-10 V para permitir una regulación coherente entre las luminarias. De lo contrario, la regulación y el comportamiento de los dispositivos no serán coherentes. No se recomienda utilizar un único interruptor para controlar varias luminarias simultáneamente.
 - Máximo 300 W por gota de agua.

LUZ LED LINEAL

Arquitectura lineal suspendida | Abertura de 2,5" | Directa/Indirecta



GUÍA DE PEDIDO - DISEÑO PERSONALIZADO

AE-SF-SPT-						
AE-SF-SPT- ERALUX SPT Luminaria arquitectónica de suspensión	— Especifique la dimensión de S1 (Seleccione o escriba la longitud)	- Especifique la dimensión de S2 (Seleccione o escriba la longitud)	-R Forma rectangular -L Forma de L -T En forma de T -X Forma X -HEX Forma hexagonal Incrementos de 2 pies	30/35/40¹ 3000/3500/4000K seleccionable 30/40/50 3000/4000/5000K seleccionable	-010 0-10V	WH-GB Blanco BK-GB Negro

Familia de luminarias	Cara 1	Lado 2	Diseño	CCT	Controla	Acabado
Rectángulo			X - Formulario			
Para el cuadrado, S1 es igual a S2. S1 & S2 ≥ 2FT			Lados simétricos			
			L - Forma			
			Para lados iguales, S1 es igual a S2.			
			En forma de T			
			Lado simétrico			
			Hexágono			
			Para el Hexágono, todos los lados son iguales a S1 ≥ 2FT			

- NOTAS**
- Disponible sólo con difusores de lente de policarbonato
 - Para diseños más complejos, póngase en contacto con la fábrica
 - Las dimensiones exactas serán suministradas por la fábrica a petición o consulte las dimensiones en la página 6.



GUÍA DE PEDIDOS - TRIAC dimmer switch

AE-SF-SPTCA			-TRI	
ERALUX SPT Luminaria lineal arquitectónica	2 15 2 pies 20W 3.150lm	30 3000K	-TRI Clasificación TRIAC	-WH Blanco
	4 40 4 pies 40W 5.250lm	35 3500K		-BK Negro
	8 80 8 pies 80W 10.500lm	40 4000k		
Familia de luminarias	Longitud Potencia	CCT	Controla	Acabado

TENGA EN CUENTA:

- Si se conectan varias luminarias a la misma línea de regulación de 0-10 V, debe considerarse la posibilidad de utilizar un regulador de 0-10 V para permitir una regulación coherente entre las luminarias. De lo contrario, la regulación y el comportamiento de los dispositivos no serán coherentes. No se recomienda utilizar un único interruptor para controlar varias luminarias simultáneamente.
- Máximo 300 W por gota de agua.

LUZ LED LINEAL

Arquitectura lineal suspendida | Abertura de 2,5" | Directa/Indirecta

SALIDA DE LUZ

LONGITUD	EFICIENCIA	POTENCIA DE SALIDA	SALIDA DIRECTA	PRODUCCIÓN INDIRECTA	
2FT	Media ~125 lm/W ~1550 lm/pie	20/30 vatios conmutables	20W 2500 lm	14W 1750 lm	6W 750 lm
			30W 3750 lm	21W 2625 lm	9W 1125 lm
4FT		30/40/50 vatios conmutables	30W 3750 lm	21W 2625 lm	9W 1125 lm
			40W 5000 lm	28W 3500 lm	12W 1500 lm
		50W 6250 lm	35W 4375 lm	15W 1875 lm	
6FT		50/60/75 vatios conmutables	50W 6250 lm	35W 4375 lm	15W 1875 lm
			60W 7500 lm	42W 5250 lm	18W 2250 lm
		75W 10000 lm	56W 7000 lm	24W 3000 lm	
8FT		70/85/100 vatios conmutables	60W 7500 lm	42W 5250 lm	18W 2250 lm
			80W 10000 lm	56W 7000 lm	24W 3000 lm
	100W 12500 lm	70W 8750 lm	30W 3750 lm		

MODELO DLC



MODELO DLC	IDENTIFICACIÓN DEL PRODUCTO
AE-SF-SPTCA23030-35-40010YY-GB	S-CQBS3J
AE-SF-SPTCA45030-35-40010YY-GB	S-OTKXJP
AE-SF-SPTCA810030-35-40010YY-GB	S-IZ25K3

LISTA DE COMPATIBILIDAD DE REGULADORES

Regulación 0-10V

MARCA	MODELO	MARCA	MODELO
LEVITON	IP710-LFZ	LEGRAND	RH4FBL3PTC
	DS710	EATON	WBSD-010SLD
LUTRON	DVS7V-WH	HUBBLE	LHDIRS3N
	MS-Z101		

LUZ LED LINEAL

Arquitectura lineal suspendida | Abertura de 2,5" | Directa/Indirecta

DIMENSIONES

Montaje

TALLA	VISTA SUPERIOR/INFERIOR	VISTA LATERAL
2FT		
4FT		
5 PIES		
6FT		
8FT		

LUZ LED LINEAL

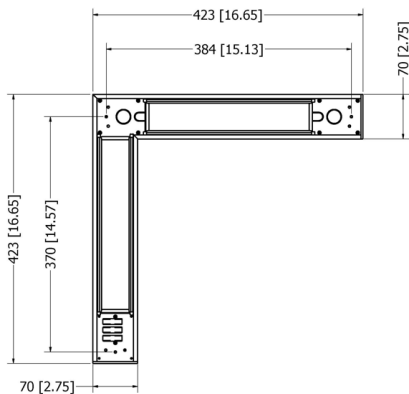
Arquitectura lineal suspendida | Abertura de 2,5" | Directa/Indirecta

DIMENSIONES

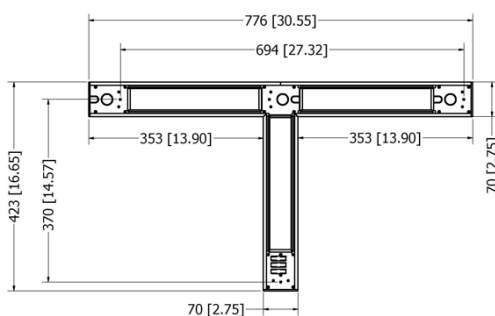
Diseño a medida

FORMULARIOS

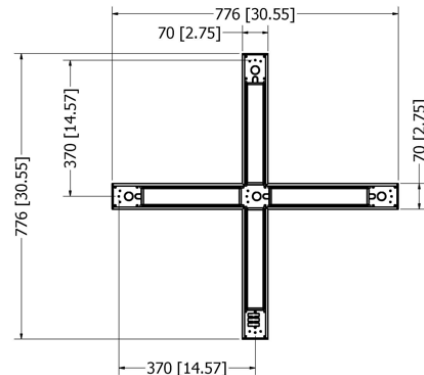
FORMA L
AE-SF-SPT-1-1-L



T-SHAPE
AE-SF-SPT-1-1-T

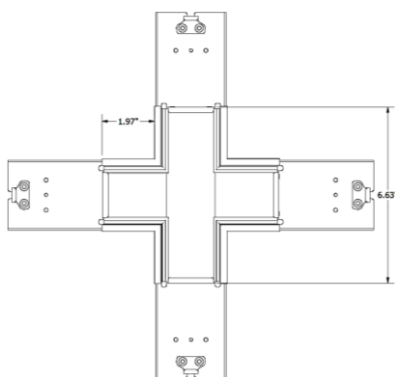


X-SHAPE
AE-SF-SPT-1-1-X

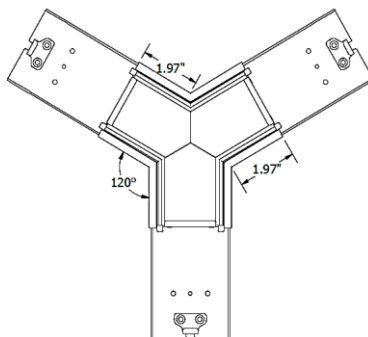


CAMA JOINERS

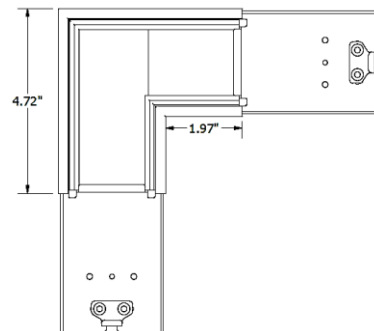
X-JOINER



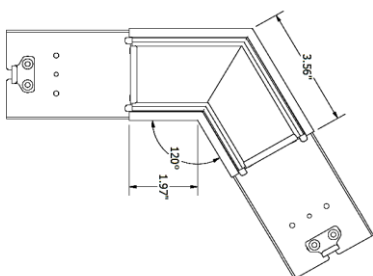
Y-JOINER



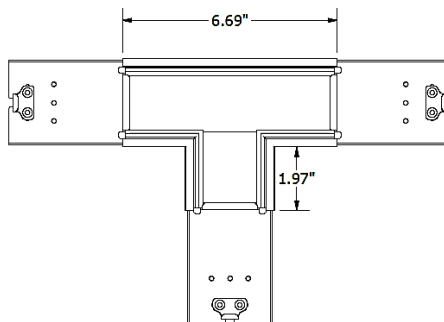
L-JOINER



V-JOINER



T-JOINER



LUZ LED LINEAL

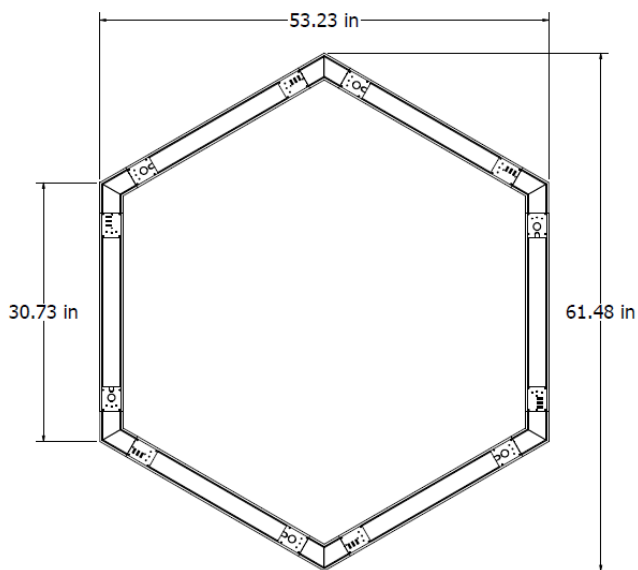
Arquitectura lineal suspendida | Abertura de 2,5" | Directa/Indirecta

DIMENSIONES

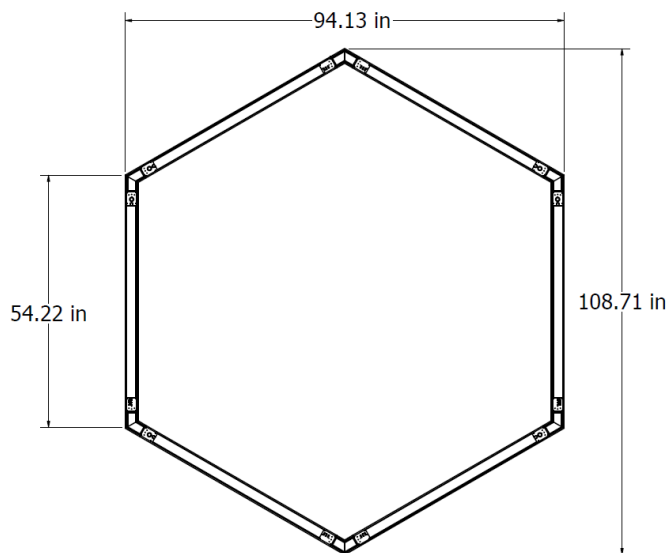
Formas hexagonales

Dimensiones hexagonales

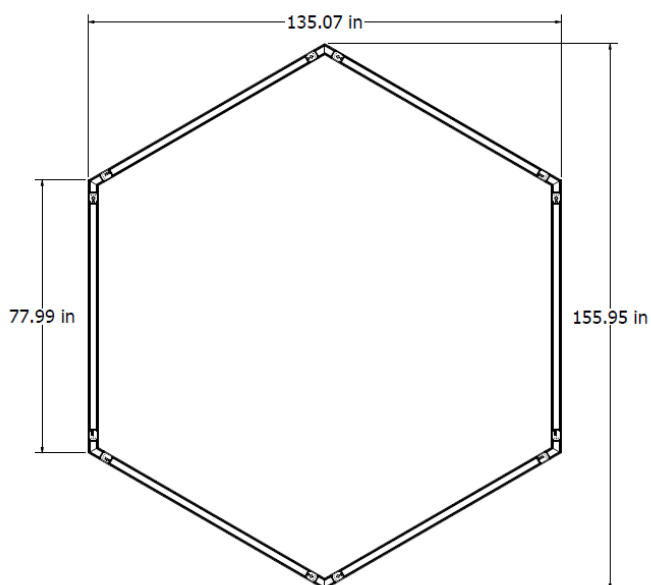
2 FT



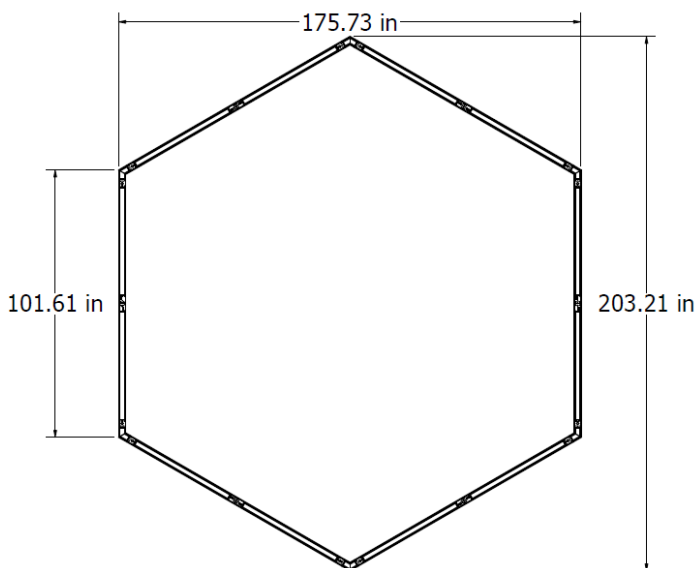
4 FT



6 FT



8 FT



LUZ LED LINEAL

Arquitectura lineal suspendida | Abertura de 2,5" | Directa/Indirecta

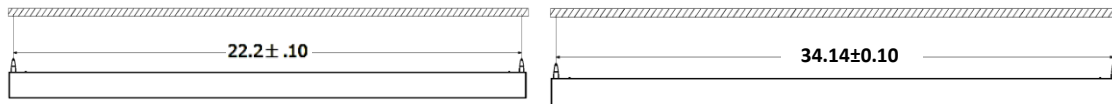
DIAGRAMA DE PERFORACIÓN

TALLA

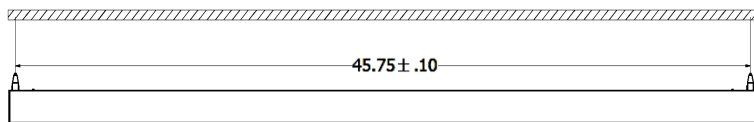


UNIDAD INDEPENDIENTE

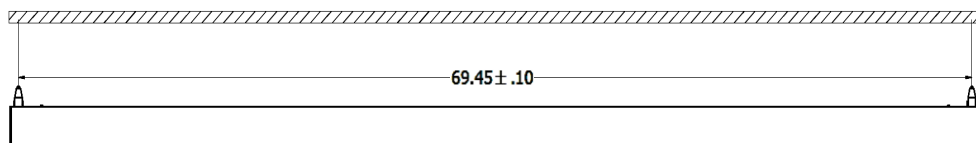
2FT



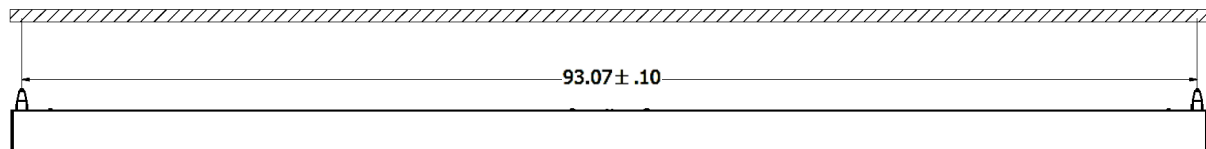
4FT



6FT



8FT

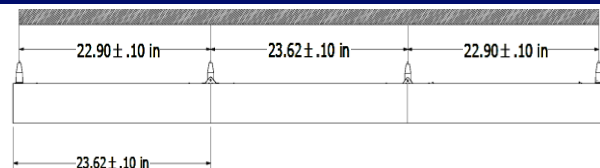


TALLA

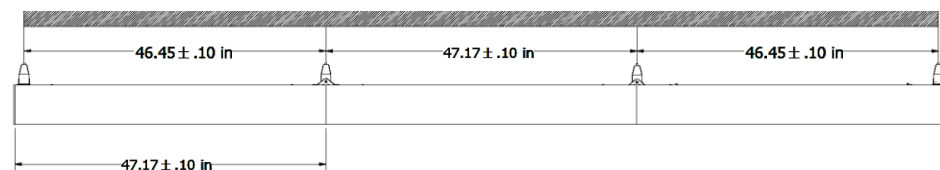


INSTALACIÓN CONTINUA

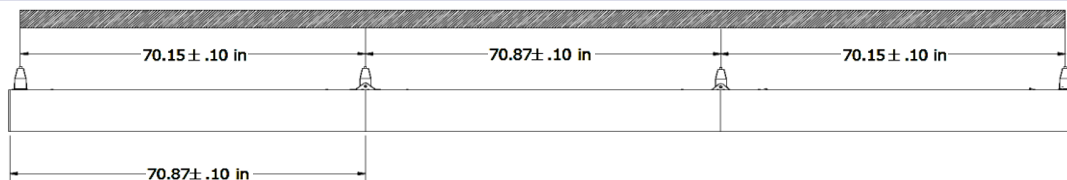
2FT



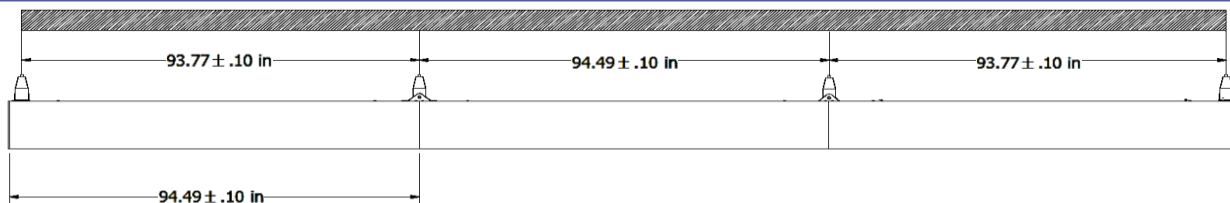
4FT



6FT



8FT



LUZ LED LINEAL

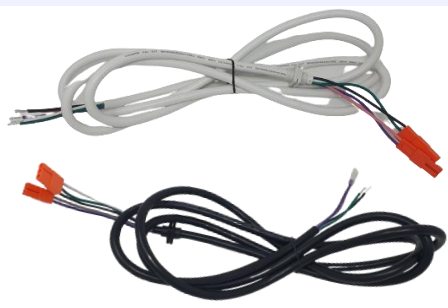
Arquitectura lineal suspendida | Abertura de 2,5" | Directa/Indirecta

ACCESORIOS

PARA COLGAR

Pedir por separado si es necesario


CABLE DE ALIMENTACIÓN

CÓDIGO DE PEDIDO	DESCRIPCIÓN	IMAGEN
AE-SF-PWRCORD-WH AE-SF-PWRCORD-BK	Cable de alimentación blanco/negro de 8 pies con tensión de entrada de 120-277 V	
AE-SF-PWRCORD-WH-18FT AE-SF-PWRCORD-BK-18FT	Cable de alimentación blanco/negro de 18 pies con tensión de entrada de 120-277 V	
AE-SF-PWRCORD-HV-WH AE-SF-PWRCORD-HV-BK	Cable de alimentación de 2,5 m blanco/negro con tensión de entrada de 120-347 V	
AE-SF-PWRCORD-HV-WH-18FT AE-SF-PWRCORD-HV-BK-18FT	Cable de alimentación blanco/negro de 18 pies con tensión de entrada de 120-277 V	

CANOPY

CÓDIGO DE PEDIDO	DESCRIPCIÓN	IMAGEN
AE-SF-CANOPY-WH-5IN AE-SF-CANOPY-BK-5IN	2 piezas por juego blanco / negro 5" tejadillo de 0,8" de grosor Uno para el cable/cable de alimentación del avión y otro para el cable del avión	
AE-SF-CANOPY-WH-5IN-SUSP AE-SF-CANOPY-BK-5IN-SUSP	1 pieza blanco / negro 5" tejadillo 0.8" espesor para cable de avión	
AE-SF-CANOPY-WH-ELITE AE-SF-CANOPY-BK-ELITE	2 piezas por juego blanco / negro Toldo de 5" de 0,3" de grosor Uno para el cable/cable de alimentación del avión y otro para el cable del avión	

CABLE DE AVIÓN

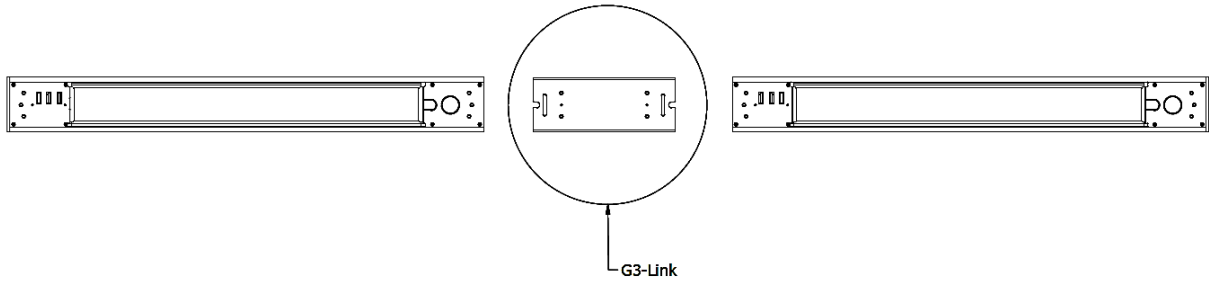
CÓDIGO DE PEDIDO	DESCRIPCIÓN	IMAGEN
AE-SF-G5/SPT-CABLE-8FT	Cable de avión de 8 pies 2 piezas por juego 1 juego / aparato	
AE-SF-G5/SPT-WIRE-18FT	Cable de avión de 18 pies 2 piezas por juego 1 juego / aparato	

LUZ LED LINEAL

Arquitectura lineal suspendida | Abertura de 2,5" | Directa/Indirecta

ACCESORIOS

Para un funcionamiento continuo



G3-LINK

CÓDIGO DE PEDIDO

AE-SF-G3-LINK

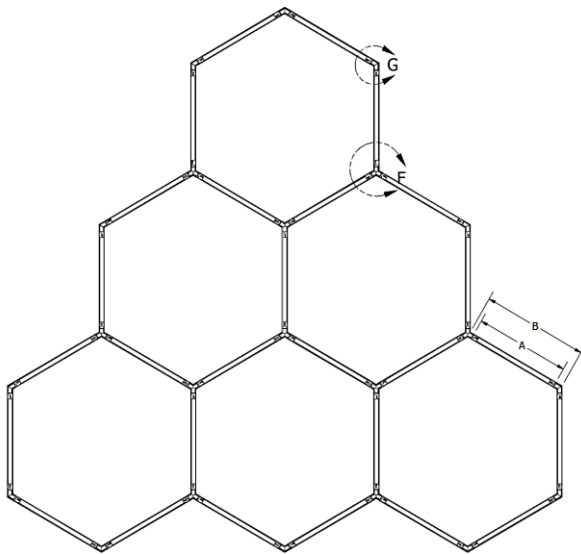
DESCRIPCIÓN

Conexión mecánica sin juntas para recorridos continuos

Evitar las fugas de luz

Fácil de instalar

Para el diseño de panel | Lit Joiners

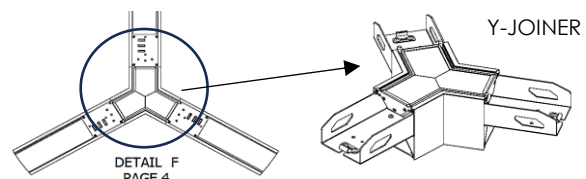
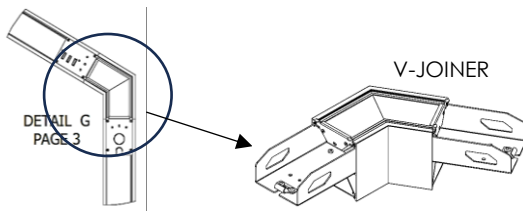


CAMA JOINERS

CÓDIGO DE PEDIDO

DESCRIPCIÓN

Familia	Forma	TDC	Acabado	DESCRIPCIÓN
AE-SF-SPT/G5	-V	-30/35/40	-LJ-KIT-WH	Conexión mecánica sin soldadura para diseños personalizados Evitar las fugas de luz Fácil de instalar
	-X			
	-T	-30/40/50	-LJ-KIT-BK	
	-L			



LUZ LED LINEAL

Arquitectura lineal suspendida | Abertura de 2,5" | Directa/Indirecta

OPCIONES DE ENTREGA

Lente de caída

Código

AE-SF-G5/SPT-Lente de caída - 0,5 pulgadas-XFT-WH

AE-SF-G5/SPT-Lente de gota - 0,5 pulgadas-XFT-BK

(X=2, 4, 6 u 8)

Descripción

Las lentes de policarbonato esmerilado de alta durabilidad proporcionan una iluminación lateral con esquinas nítidas visibles desde lejos.

Esta lente en forma de lágrima da un aspecto tridimensional a la luz que animará su espacio y ampliará el alcance de la luz circundante.

La lente de caída está disponible para todos los tamaños continuos: 2FT, 4FT, 6FT y 8FT. Y para los acabados blanco y negro.

23% menos de lúmenes. 0,5" de grosor.

Fotos



Lente bañadora de pared

Código

AE-SF-G5/SPT-XFT-WW-KIT-WH

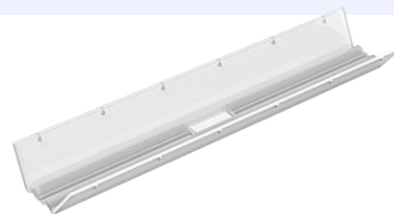
AE-SF-G5/SPT-XFT-WW-KIT-BK

(X=2, 4, 5, 6 u 8)

Descripción

El bañador de pared es un dispositivo en el que la luminaria se coloca normalmente a un mínimo de 12 pulgadas de la pared para mejorar la suavidad de una pared eliminando sombras o para resaltar una pared para crear interés visual. La lente del bañador de pared está disponible en todos los tamaños continuos: 2FT, 4FT, 5FT, 6FT y 8FT. También está disponible en blanco y negro.

Fotos



Objetivo principal

Descripción

Prime cuenta con una hoja parabólica plateada que proporciona una excelente protección contra la luz y una textura visual atractiva y nítida. Su lámina parabólica, combinada con reflectores laterales, dirige la luz con eficacia, mejorando el brillo y la eficiencia en aplicaciones de iluminación.

El aspecto moderno y despejado de estos productos los hace ideales para espacios contemporáneos.

Eficiencia ~90Lm/W & UGR : 13.9 - 15.7

Prime está disponible en todos los tamaños continuos: 2FT, 4FT, 6FT y 8FT. Y en acabados blanco y negro.

Fotos



Lente de sombra principal

Descripción

Prime Shadow cuenta con una hoja parabólica negra que ofrece una excelente protección contra la luz y una textura visual atractiva y nítida. Su hoja parabólica negra y los reflectores laterales reducen eficazmente el deslumbramiento al absorber más luz.

Las lamas negras pueden crear una estética más dramática o industrial, adaptándose bien a contextos de diseño específicos.

Eficiencia ~55Lm/W & UGR : 18.3 - 20.4

Prime shadow está disponible en todos los tamaños continuos: 2FT, 4FT, 6FT y 8FT. Y para acabados en blanco y negro.

Fotos



LUZ LED LINEAL

Arquitectura lineal suspendida | Abertura de 2,5" | Directa/Indirecta

CONTROLES

CONTROLADOR LED DE EMERGENCIA (BLD-YTXXD-XXX)

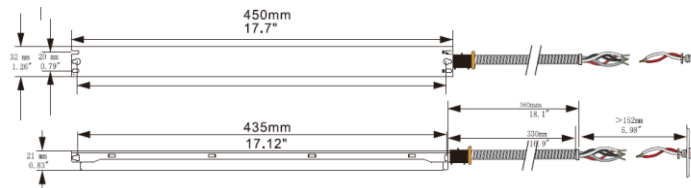
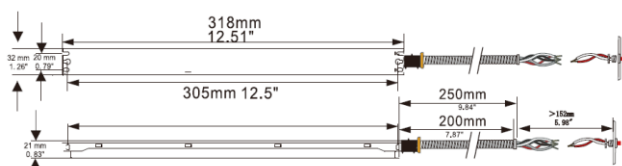
BLD-YT08D-XXX

BLD-YT15D-XXX



El controlador de emergencia LED de la serie BLD-YTXXD-XXX está homologado por UL para instalaciones de campo y de fábrica. Pasa al modo de emergencia en caso de fallo de alimentación, proporcionando hasta 90 minutos de iluminación. Con batería, cargador e inversor integrados, proporciona una potencia constante de 8 ó 15 W a 30-60 V CC. Su diseño estilizado es ideal para su uso en luminarias LED lineales.

DATOS TÉCNICOS	
Tensión de entrada	100-347Vac
Potencia Frecuencia	50/60HZ
Tensión de salida	30-60VDC
Potencia de salida	8W 15W
Temperatura ambiente	0°C a 50°C
	30°F a 122°F
Instalación	Integrado

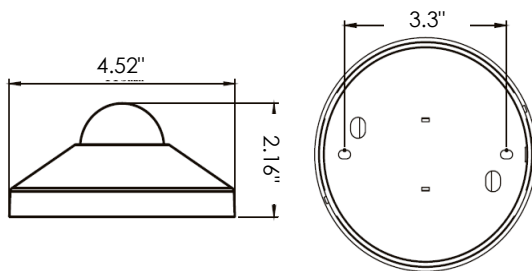


SENSOR DE OCUPACIÓN

Se pide por separado y se instala in situ

NÚMERO DE PIEZA	DESCRIPCIÓN
AE-CT-DT806	Detecta - Detector de presencia
RC102	Mando a distancia RC102

DATOS TÉCNICOS	
Tensión de entrada	120-277 Vca
Potencia Frecuencia	50/60HZ
Carga nominal	A 120 Vca 800W
	A 277 Vac 1200W
Rango de detección	3-10 metros
	9,8 - 32,8 pies
Energía de reserva	~0.9W
Ajustar la hora	De 10 segundos a 30 minutos
Control de la luz	10-2.000LUX
Instalación	Montaje en techo



LUZ LED LINEAL

Arquitectura lineal suspendida | Abertura de 2,5" | Directa/Indirecta

DATOS FOTOMÉTRICOS

NÚMERO DE PIEZA		RESUMEN DE LÚMENES ZONALES			INTENSIDAD DE LA LUZ POLAR	DISTRIBUCIÓN CÓNICA			
AE-SF-SPTCA23030/35/40010		Zona	Lúmenes	Fijación	Luz directa / indirecta	Viga central Fc		Anchura del haz	
Potencia	30W	0-20°	342.94	8.6		1.7ft	328 fc	4.7 ft	4.5 ft
CCT	4000K	0-30°	721.35	18.1		3.3ft	87.1 fc	9.2 ft	8.8 ft
Distribución	120°	0-40°	1165.69	29.3		5.0ft	37.9 fc	13.9 ft	13.4 ft
Longitud	2 pies	0-60°	2008.67	50.4		6.7ft	21.1 fc	18.6 ft	17.9 ft
		0-80°	2477.47	62.2		8.3ft	13.8 fc	23.1 ft	22.2 ft
		0-90°	2585.29	64.9	10.0ft	9.48 fc	27.8 ft	26.8 ft	
						■ Vert. Spread: 108.6° ■ Horiz. Spread: 106.4°			

NÚMERO DE PIEZA		RESUMEN DE LÚMENES ZONALES			INTENSIDAD DE LA LUZ POLAR	DISTRIBUCIÓN CÓNICA			
AE-SF-SPTCA45030/35/40010		Zona	Lúmenes	Fijación	Luz directa / indirecta	Viga central Fc		Anchura del haz	
Potencia	50W	0-20°	595.68	9.3		1.7ft	569 fc	4.8 ft	4.6 ft
CCT	4000K	0-30°	1254.00	19.5		3.3ft	151 fc	9.3 ft	8.9 ft
Distribución	120°	0-40°	2030.56	31.6		5.0ft	65.8 fc	14.2 ft	13.5 ft
Longitud	4 pies	0-60°	3528.07	54.9		6.7ft	36.6 fc	19.0 ft	18.0 ft
		0-80°	4370.63	68.0		8.3ft	23.9 fc	23.5 ft	22.3 ft
		0-90°	4472.68	69.6	10.0ft	16.4 fc	28.3 ft	26.9 ft	
						■ Vert. Spread: 109.5° ■ Horiz. Spread: 106.7°			

NÚMERO DE PIEZA		RESUMEN DE LÚMENES ZONALES			INTENSIDAD DE LA LUZ POLAR	DISTRIBUCIÓN CÓNICA			
AE-SF-SPTCA67530/35/40010		Zona	Lúmenes	Fijación	Luz directa / indirecta	Viga central Fc		Anchura del haz	
Potencia	75W	0-20°	953.10	9.3		1.7ft	910 fc	4.8 ft	4.6 ft
CCT	4000K	0-30°	2006.40	19.5		3.3ft	242 fc	9.3 ft	8.9 ft
Distribución	120°	0-40°	3248.89	31.6		5.0ft	105 fc	14.2 ft	13.5 ft
Longitud	6 pies	0-60°	5644.91	54.9		6.7ft	58.6 fc	19.0 ft	18.0 ft
		0-80°	6993.01	68.0		8.3ft	38.2 fc	23.5 ft	22.3 ft
		0-90°	7156.29	69.6	10.0ft	26.3 fc	28.3 ft	26.9 ft	
						■ Vert. Spread: 109.5° ■ Horiz. Spread: 106.7°			

NÚMERO DE PIEZA		RESUMEN DE LÚMENES ZONALES			INTENSIDAD DE LA LUZ POLAR	DISTRIBUCIÓN CÓNICA			
AE-SF-SPTCA810030/35/40010		Zona	Lúmenes	Fijación	Luz directa / indirecta	Viga central Fc		Anchura del haz	
Potencia	100W	0-20°	1191.37	9.3		1.7ft	1138 fc	4.8 ft	4.6 ft
CCT	4000K	0-30°	2507.99	19.5		3.3ft	302 fc	9.3 ft	8.9 ft
Distribución	120°	0-40°	4061.11	31.6		5.0ft	132 fc	14.2 ft	13.5 ft
Longitud	8 pies	0-60°	7056.14	54.9		6.7ft	73.2 fc	19.0 ft	18.0 ft
		0-80°	8741.27	68.0		8.3ft	47.7 fc	23.5 ft	22.3 ft
		0-90°	8945.36	69.6	10.0ft	32.9 fc	28.3 ft	26.9 ft	
						■ Vert. Spread: 109.5° ■ Horiz. Spread: 106.7°			

LUZ LED LINEAL

Arquitectura lineal suspendida | Abertura de 2,5" | Directa/Indirecta

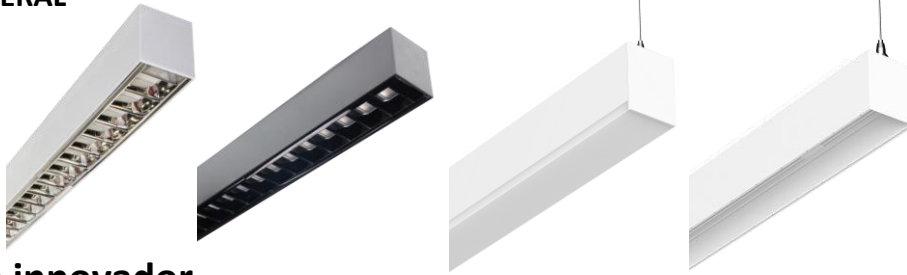
DATOS FOTOMÉTRICOS - DIFUSOR

NÚMERO DE PIEZA		RESUMEN DE LÚMENES ZONALES			INTENSIDAD DE LA LUZ POLAR	DISTRIBUCIÓN CÓNICA			
AE-SF-SPTCA44030/35/40X-DL		Zona	Lúmenes	Fijación	Luz directa	Viga central Fc	Anchura del haz		
Potencia	40W	0-20°	420.45	11.9		2.5ft	186 fc	6.5 ft	7.2 ft
CCT	4000K	0-30°	882.52	24.9		5.0ft	46.6 fc	12.9 ft	14.5 ft
Distribución	120°	0-40°	1428.38	40.4		7.5ft	20.7 fc	19.4 ft	21.7 ft
Longitud	4 pies	0-60°	2493.86	70.5		10.0ft	11.6 fc	25.8 ft	28.9 ft
LENTES DE CONTACTO		0-80°	3150.06	89.0		12.5ft	7.45 fc	32.3 ft	36.2 ft
		0-90°	3267.17	92.3	15.0ft	5.17 fc	38.7 ft	43.4 ft	
					■ Vert. Spread: 104.5° ■ Horiz. Spread: 110.7°				
AE-SF-SPTCA45030/35/40X-WW		Zona	Lúmenes	Fijación	Luz directa	Viga central Fc	Anchura del haz		
Potencia	50W	0-20°	931.99	13.4		2.5ft	347 fc	3.5 ft	1.4 ft
CCT	4000K	0-30°	2174.46	31.3		5.0ft	86.8 fc	6.9 ft	2.8 ft
Distribución	120°	0-40°	3457.33	49.8		7.5ft	38.6 fc	10.4 ft	4.1 ft
Longitud	4 pies	0-60°	4537.37	65.3		10.0ft	21.7 fc	13.9 ft	5.5 ft
LENTES LAVADO DE PAREDES		0-80°	4827.69	69.5		12.5ft	13.9 fc	17.3 ft	6.9 ft
		0-90°	4850.90	69.8	15.0ft	9.65 fc	20.8 ft	8.3 ft	
					■ Vert. Spread: 69.5° ■ Horiz. Spread: 30.9°				
AE-SF-SPTCA44030/35/40X-P		Zona	Lúmenes	Fijación	Luz directa	Viga central Fc	Anchura del haz		
Potencia	40W	0-20°	967.59	27.6		2.5ft	178 fc	7.2 ft	6.9 ft
CCT	4000K	0-30°	1905.45	54.4		5.0ft	44.5 fc	14.4 ft	13.8 ft
Distribución	120°	0-40°	2736.19	78.2		7.5ft	19.8 fc	21.7 ft	20.7 ft
Longitud	4 pies	0-60°	3454.72	98.7		10.0ft	11.1 fc	28.9 ft	27.6 ft
PRIME		0-80°	3483.38	99.5		12.5ft	7.11 fc	36.1 ft	34.5 ft
		0-90°	3485.56	99.6	15.0ft	4.94 fc	43.3 ft	41.5 ft	
					■ Vert. Spread: 110.6° ■ Horiz. Spread: 108.2°				
AE-SF-SPTCA44030/35/40X-PS		Zona	Lúmenes	Fijación	Luz directa	Viga central Fc	Anchura del haz		
Potencia	40W	0-20	523.96	23.4		2.5ft	233 fc	3.1 ft	5.1 ft
CCT	4000K	0-30	1069.19	47.8		5.0ft	58.4 fc	6.3 ft	10.3 ft
Distribución	120°	0-40	1601.34	71.6		7.5ft	25.9 fc	9.4 ft	15.4 ft
Longitud	4 pies	0-60	2178.89	97.4		10.0ft	14.6 fc	12.5 ft	20.5 ft
SOMBRA PRIMA		0-80	2230.17	99.7		12.5ft	9.34 fc	15.6 ft	25.6 ft
		0-90	2231.01	99.8	15.0ft	6.49 fc	18.8 ft	30.8 ft	
					■ Vert. Spread: 64.0° ■ Horiz. Spread: 91.5°				

LUZ LED LINEAL

Arquitectura lineal suspendida | Abertura de 2,5" | Directa/Indirecta

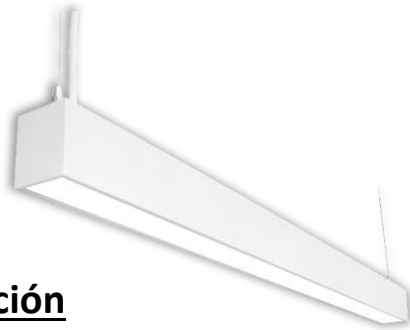
VISIÓN GENERAL

**Diseño innovador**

- Carcasa de aluminio extruido para una mejor disipación del calor.
- Lente de policarbonato de alta transmisión y gran durabilidad.

**Difusores**

- Lente de policarbonato
- Lente bañadora de pared
- Lente de caída de 0,5 pulgadas
- Plato negro/plateado

**Distribución**

- 70% de luz directa y 30% de luz indirecta.
- Ángulo de haz de 120°.

**Múltiples opciones**

- Cuatro longitudes estándar disponibles: 2, 4, 6 y 8 pies.
- Tres opciones de conmutación CCT y ajuste de potencia.
- Acabados en polvo negro, blanco, plata y pistola.



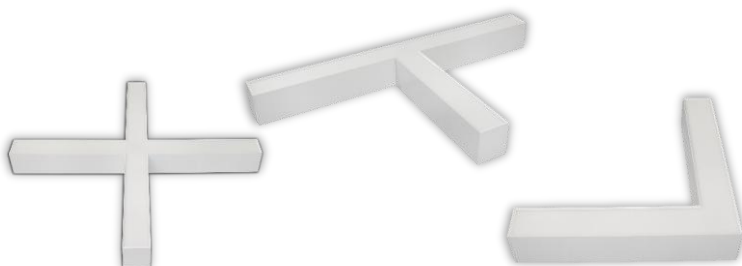
Bateria de reserva

**Fijaciones disponibles**

- Suspendido.
- Montaje en pared (consulte la hoja de datos de montaje en pared)

**Diseño a medida**

- Lente continua; incrementos de 2
- L, T, X y formas rectangulares
- Diseño de paneles con uniones Lit

**Características**

- 1 opción de regulación
- Controlador Lutron Hi-lume Ecosystem con Soft-on

**Pruebas y certificación**