

TANGO E

Downlight LED comercial

Downlight empotrado | Reflector deflector | 4", 6" y 8" redondo

El TANGO E es un downlight comercial empotrado redondo sin carcasa con una carcasa de aluminio, un reflector deflector con acabado mate que ayuda a reducir el deslumbramiento, una lente empotrada y mecanismos de resorte para facilitar la instalación. Es ideal tanto para renovaciones como para nuevas construcciones en entornos educativos, de oficinas o comerciales (se requiere kit de marco). Disponible en 4", 6" y 8", cuenta con lúmenes seleccionables y cinco interruptores CCT, lo que ofrece una gran flexibilidad in situ. Iluminará su espacio ofreciendo un alto rendimiento lumínico de alrededor de 110-125 Lm/W.

Aplicaciones: Galerías de arte | Oficinas comerciales | Tiendas minoristas | Hostelería

eralux®

	FECHA	CANT	ACC. CANT	TIPO
PROYECTO				
PN				
PN ACCESORIO				
NOTAS				



MENÚ DINÁMICO

Información para pedidos	Página 2
Dimensiones	Página 2
Accesorios	Página 4
Datos fotométricos	Página 7

[Enlace a las instrucciones de instalación](#)

ESPECIFICACIONES

Voltaje de entrada	120-277/347 V		
Factor de potencia	>0.9		
Distorsión armónica total	~20 %		
Regulación de intensidad Página 3	0-10 V (hasta un 10 %)		
CRI	90 CRI		
CCT	<div style="display: flex; gap: 10px;"> <div style="background-color: #fff9c4; border-radius: 50%; padding: 5px;">27K</div> <div style="background-color: #fff176; border-radius: 50%; padding: 5px;">30K</div> <div style="background-color: #fff9c4; border-radius: 50%; padding: 5px;">35K</div> <div style="background-color: #bbdefb; border-radius: 50%; padding: 5px;">40K</div> <div style="background-color: #bbdefb; border-radius: 50%; padding: 5px;">50</div> </div>		
Eficacia	~110 Lm/W para 4" y 6" ~125 Lm/W para 8"		
Tamaño (pulgadas)	4	6	8
Potencia (W)	10	12/16	18
Rango de temperatura ambiente	-20 °C a 40 °C		
Opciones de montaje	Nueva construcción Reacondicionamiento		
Acabado del reflector	Blanco mate con deflector		
Acabado del embellecedor	Blanco mate		
Distribución	<div style="display: flex; justify-content: space-around; align-items: center;"> <div style="text-align: center;"> <p>100° 4"</p> </div> <div style="text-align: center;"> <p>105° 6 y 8"</p> </div> </div>		



CARACTERÍSTICAS DEL PRODUCTO



CERTIFICACIONES DEL PRODUCTO



GARANTÍA DEL SISTEMA: 5 AÑOS

Eralux garantiza los controladores, LED y placas defectuosos durante 5 años a partir de la fecha de compra. Esta garantía solo es válida si el dispositivo se instala y utiliza según las instrucciones de instalación y las especificaciones. Si se detecta un defecto, Eralux enviará los controladores y las placas sin coste alguno, junto con instrucciones detalladas para su sustitución y para la devolución de las piezas defectuosas a Eralux.

MANTENIMIENTO DEL FLUJO LUMÍNICO: L70 a 50 000 horas

Clasificado para un 70 % de rendimiento lumínico inicial a 50 000 horas de funcionamiento, a una temperatura ambiente de 25 °C, según las directrices publicadas por la Illuminating Engineering Society (IES).

Downlight LED comercial

Downlight empotrado | Reflector deflector | 4", 6" y 8" redondo

GUÍA DE PEDIDOS

AE-DL-TGE		-D	-P	2750	-WH
AE-DL-TGE ERALUX Tango E downlight empotrable 120-277/347 V	-4 -16 W 4" 10/13/16 W 1300/1500/1850 lm -6 -20 W 6" 12/16/20 W 1350/1850/2300 lm -8 -32 W 8" 18/25/32 W 2500/3250/4000 lm @4000K	-D 0-10 V	-P Índice de reproducción cromática (IRC) 90	275 27/30/35/40/50K Conmutable	-WH Blanco mate
Familia de luminarias	Tamaño Potencia	Regulación	CRI	CCT	Acabado

GUÍA DE PEDIDOS – KIT DE MARCO

AE-DL-FRKT ERALUX KITS DE MARCO Downlights redondos	-04 4 pulgadas -06 6 pulgadas -08 8 pulgadas
Familia de accesorios	Tamaño

NOTAS 1. La caja de conexiones se incluye con el kit del bastidor.

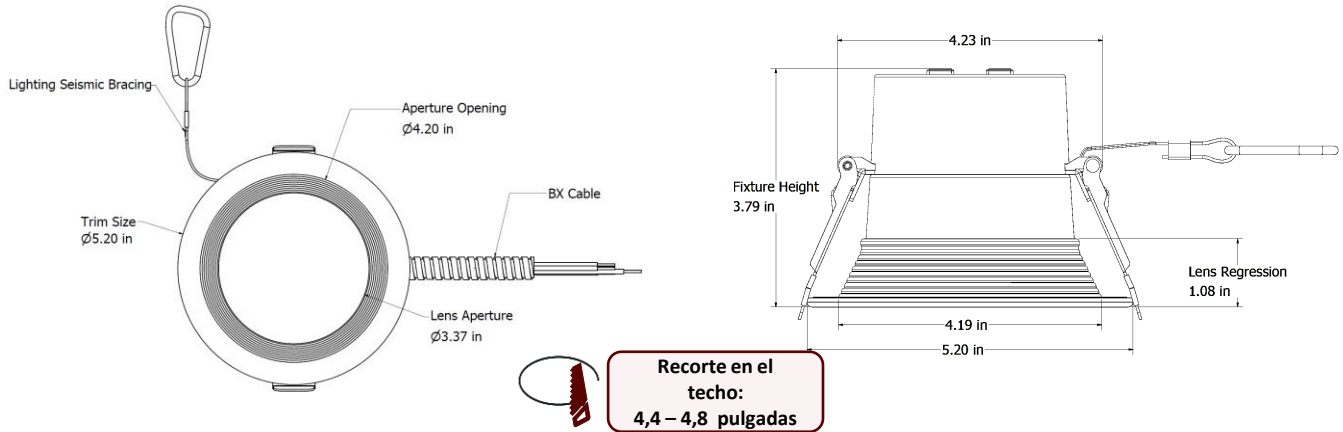
GUÍA DE PEDIDOS – EMBB

[EN BLANCO] Sin EMBB BLD-HM8D-YYY Batería de emergencia de 8 W
EMBB

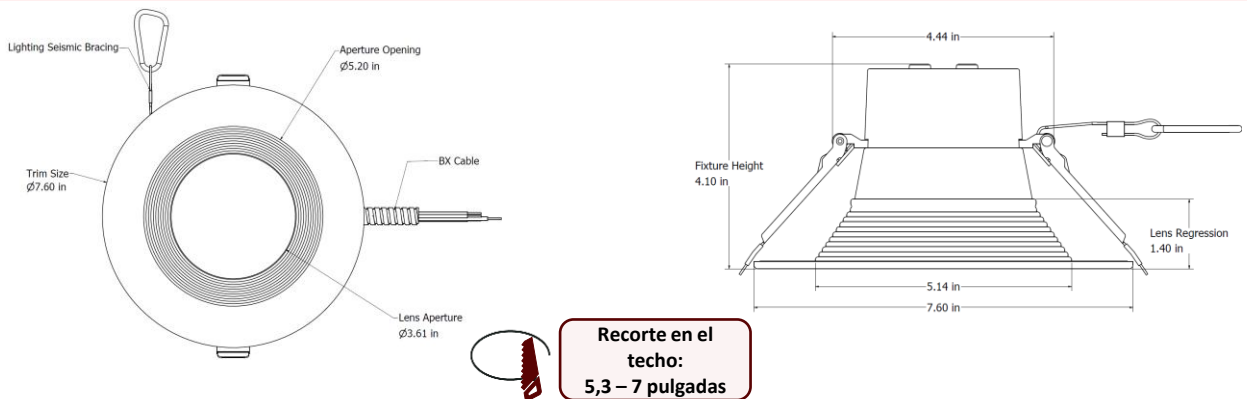
DIMENSIONES

FIJACIÓN

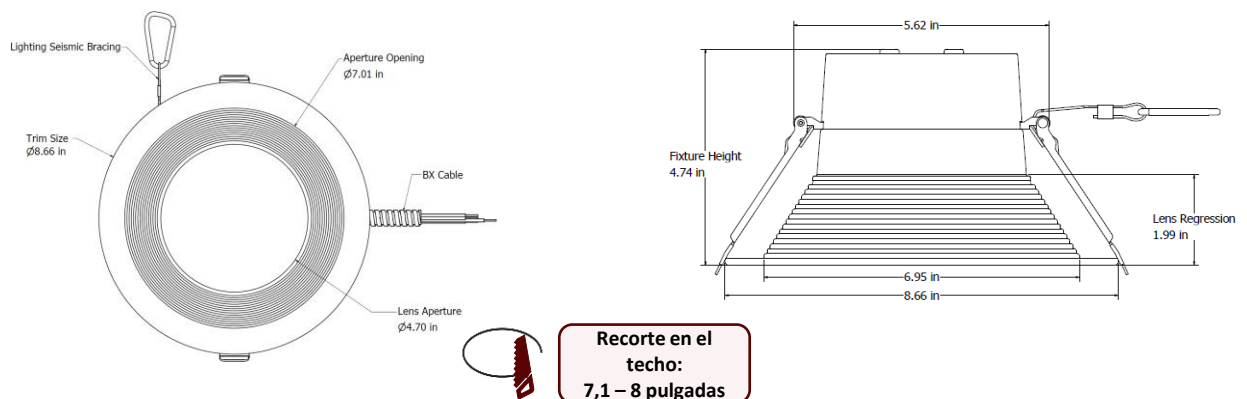
AE-DL-TGE-4-16W



AE-DL-TGE-6-20W



AE-DL-TGE-8-32W



BX Longitud del cable: 17 pulgadas – 18 pulgadas
 Longitud del refuerzo sísmico de iluminación: 19 pulgadas

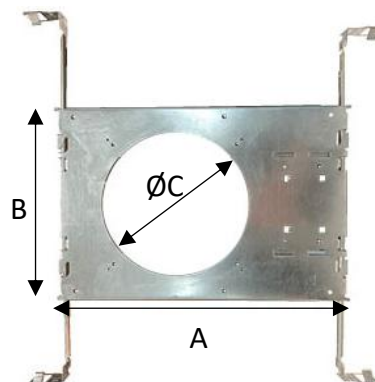
ACCESORIOS DE MONTAJE

Se piden por separado y se instalan in situ.

KIT DE MARCO PARA CONSTRUCCIONES NUEVAS

ESPECIFICACIONES	
MATERIAL	<ul style="list-style-type: none"> Carcasa de acero galvanizado de calibre 22 Caja de conexiones de acero galvanizado con múltiples orificios ciegos
MONTAJE	Techo con rejilla en T
	Techo de yeso
	Espesor máximo ~1,5"
LONGITUD (A)	12,75
ANCHO (B)	8,63

TAMAÑO DE LA ABERTURA			
CÓDIGO DE PEDIDO	TAMAÑO	FORMA	C
AE-DL-FRKT-04	4	Redonda	Ø 4,5"
AE-DL-FRKT-06	6	Redondo	Ø 6,37"
AE-DL-FRKT-08	8	Redondo	Ø 7,25"



CONTROLES

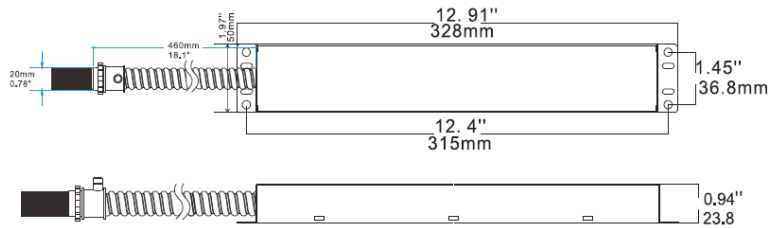
Se pide por separado, se instala in situ

CONTROL LED DE EMERGENCIA (BLD-HMXXD-YYY)

BLD-HM8D-YYY



El controlador LED de emergencia de la serie BLD-HMXXD-YYY cuenta con la certificación UL para instalaciones en fábrica y sobre el terreno. Cambia al modo de emergencia durante los cortes de corriente, proporcionando hasta 90 minutos de iluminación. Con una batería, un cargador y un convertidor integrados, proporciona una potencia constante de 6-25 W a 170 VCC. Ideal para luminarias LED comerciales de interior regulables de 0-10 V, como paneles planos, luminarias empotradas, downlights y tiras de luces lineales.

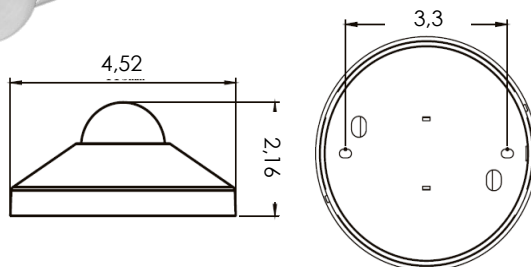


ESPECIFICACIONES	
Voltaje de entrada	100-347 VCA
Frecuencia de alimentación	50/60 Hz
Potencia de entrada	8 W máx.
Voltaje de salida	170 V CC
Potencia de salida	8 W
Temperatura ambiente	0 °C a 50 °C
	30 °F a 122 °F
Instalación	Remota

SENSOR DE OCUPACIÓN DE LA HABITACIÓN

NÚMERO DE PIEZA	DESCRIPCIÓN
AE-CT-DT806	Sensor de movimiento de tensión de línea
RC102	RC102 Mando a distancia

ESPECIFICACIONES		
Voltaje de entrada	120-277 VCA	
Frecuencia de alimentación	50/60 Hz	
Carga nominal	A 120 VCA	800 W
	A 277 VCA	1200 W
Rango de detección	3-10 metros	
	9,8-32,8 pies	
Potencia en espera	~0,9 W	
Ajuste de tiempo	De 10 segundos a 30 minutos	
Control de luz	10-2000 LUX	
Instalación	Montaje en techo	



LÚMENES A DIFERENTES CCT

CÓDIGO DE PEDIDO	POTENCIA	VOLTAJE DE ENTRADA	ÁNGULO DE HAZ	CCT				
				2700K	3000k	3500K	4000K	5000K
AE-DL-TGE-4-16W-D-P2750	10 W	120-277/347 V	100	1100	1150	1250	1300	1200
	13			1350	1400	1450	1500	1450
	16			1600	1700	1750	1850	1800
AE-DL-TGE-6-20W-D-P2750	12 W	120-277/347 V	105	1200	1250	1300	1350	1300
	16			1600	1700	1750	1850	1800
	20			2050	2150	2250	2300	2200
AE-DL-TGE-8-32W-D-P2750	18 W	120-277/347 V	105	220	2350	2450	2500	2450
	25			2900	3000	3200	3250	3200
	32			3600	3700	3950	4000	3900

LISTA DE COMPATIBILIDAD CON REGULADORES

DIMMING 0-10 V

Marca	Modelo
LUTRON	RMJS-8TN-DV-B
	DVSTV-36WH29
	DVSTV-WH
LEGRAND	RH4FBL3PTCCCV6
	RH4FBL3PTC
LEVITON	IP710-LFZ

Downlight LED comercial

Downlight empotrado | Reflector deflector | 4", 6" y 8" redondo

DATOS FOTOMÉTRICOS

NÚMERO DE PIEZA		RESUMEN DE LÚMEN ZONAL			INTENSIDAD LUMINOSA POLAR	DISTRIBUCIÓN DE CONOS			
AE-DL-TGE-4-16W-D-P2750		Zona	Lúmenes	% de la luminaria	Luz directa	Haz central Fc	Ancho del haz		
Potencia	16	0-20	372,71	18,0		2.5ft	170 fc	4.5 ft	4.9 ft
CCT	5000K	0-30	770,07	37,3		5.0ft	42.6 fc	9.1 ft	9.8 ft
Distribución	100	0-40	1202,71	58,3		7.5ft	18.9 fc	13.6 ft	14.7 ft
Tamaño	4"	0-60	1842,64	89,3		10.0ft	10.6 fc	18.2 ft	19.6 ft
		0-80	2048,90	99,3		12.5ft	6.81 fc	22.7 ft	24.5 ft
		0-90	2063,20	100		15.0ft	4.73 fc	27.3 ft	29.4 ft
						■ Vert. Spread: 84.6° ■ Horiz. Spread: 88.8°			

NÚMERO DE PIEZA		RESUMEN DE LÚMENES POR ZONA			INTENSIDAD LUMINOSA POLAR	DISTRIBUCIÓN DEL CONO			
AE-DL-TGE-6-20W-D-P2750		Zona	Lúmenes	% de la luminaria	Luz directa	Haz central Fc	Ancho del haz		
Potencia	20	0-20	431,45	18,0		2.5ft	198 fc	4.9 ft	4.9 ft
CCT	5000	0-30	893,44	37,4		5.0ft	49.5 fc	9.8 ft	9.8 ft
Distribución	105°	0-40	1405,02	58,8		7.5ft	22 fc	14.7 ft	14.8 ft
Tamaño	6"	0-60	2159,59	90,3		10.0ft	12.4 fc	19.6 ft	19.7 ft
		0-80	2375,90	99,4		12.5ft	7.93 fc	24.5 ft	24.6 ft
		0-90	2390,47	100		15.0ft	5.51 fc	29.3 ft	29.5 ft
						■ Vert. Spread: 88.7° ■ Horiz. Spread: 89.1°			

NÚMERO DE PIEZA		RESUMEN DE LÚMENES ZONALES			INTENSIDAD LUMINOSA POLAR	DISTRIBUCIÓN DE CONOS			
AE-DL-TGE-8-32W-D-P2750		Zona	Lúmenes	% de la luminaria	Luz directa	Haz central Fc	Ancho del haz		
Potencia	32	0-20	707,15	17,2		2.5ft	319 fc	5.1 ft	5.5 ft
CCT	5000 K	0-30	1478,74	36,0		5.0ft	79.9 fc	10.2 ft	10.9 ft
Distribución	105	0-40	2351,52	57,3		7.5ft	35.5 fc	15.3 ft	16.4 ft
Tamaño	8"	0-60	3687,72	89,8		10.0ft	20 fc	20.4 ft	21.8 ft
		0-80	4075,36	99,3		12.5ft	12.8 fc	25.5 ft	27.3 ft
		0-90	4104,33	100		15.0ft	8.87 fc	30.7 ft	32.8 ft
						■ Vert. Spread: 91.2° ■ Horiz. Spread: 95.1°			

DESCRIPCIÓN GENERAL



Diseño innovador

- Carcasa de aluminio para mayor rigidez y resistencia.
- Apto para lugares húmedos y temperaturas de entre -20 y 40 grados centígrados.
- El reflector deflector ayuda a reducir el deslumbramiento.



Múltiples opciones

- 3 tamaños: 4", 6" y 8"
- 3 lúmenes seleccionables
- 5 CCT conmutable de 2700 K a 5000 K.



Accesorios de montaje disponibles

Clips de acero inoxidable duraderos con resorte para instalaciones de reacondicionamiento o para comprar con el kit de marco para nuevas construcciones.



8 PULGADAS



6 PULGADAS



4 PULGADAS



Accesorios

- Kit de marco para nuevas



Batería de emergencia



Pruebas y certificaciones

