

TANGO X

Downlight comercial LED

Downlight empotrable redondo de 4" y 6"

El TANGO X es un downlight comercial empotrable redondo con carcasa de aluminio, reflector con acabado mate y mecanismos de resorte para facilitar la instalación. Es ideal tanto para renovaciones como para nuevas construcciones en entornos educativos, de oficinas o comerciales (requiere kit de marco). Disponible en 4" y 6", cuenta con lúmenes seleccionables y cinco interruptores CCT, lo que ofrece una gran flexibilidad in situ.

Aplicaciones: Galerías de arte | Oficinas comerciales | Tiendas minoristas | Hostelería

eralux®

	FECHA	CANT.	CANT. CANT	TIPO
PROYECTO				
PN				
ACCESORIO PN				
NOTAS				



MENÚ DINÁMICO

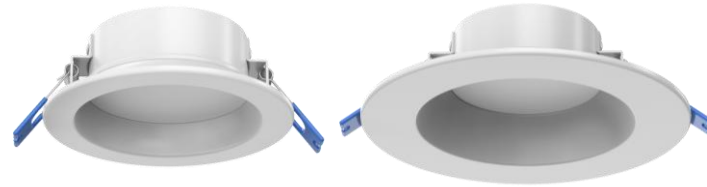
Información de pedido	Página 2
Dimensiones	Página 2
Accesorios	Página 4
Datos fotométricos	Página 7

[Enlace de instrucciones de instalación](#)

ESPECIFICACIONES

Tensión de entrada	120-277/347V
Factor de potencia	>0.9
Distorsión armónica total	<20%
Regulación Página 3	Regulación 0-10V (hasta 10%)
CRI	90 CRI
CCT	27K 30K 35K 40K 50K
Eficacia	~90-93 LPW para 4" y 6"
Tamaño (pulgadas)	4" 6"
Potencia (W)	7/11/15 10/14/18
Temperatura ambiente	-20°C a 40°C
Opciones de montaje	Nueva construcción Retrofit
Acabado del reflector	Blanco mate
Acabado	Blanco mate

Distribución



CARACTERÍSTICAS DEL PRODUCTO



CERTIFICACIONES DEL PRODUCTO



GARANTÍA DEL SISTEMA - 5 AÑOS

Eralux garantiza los drivers, LEDs y placas defectuosas durante 5 años a partir de la fecha de compra. Esta garantía sólo es válida si la luminaria se instala y utiliza conforme a las guías de instalación y especificaciones. En caso de defecto, Eralux le enviará gratuitamente los drivers y las platinas con instrucciones detalladas para su sustitución, así como instrucciones para la devolución de las piezas defectuosas a Eralux.

MANTENIMIENTO DEL LUMEN - L70 a 50.000 horas

Rendimiento del 70% del flujo luminoso inicial a 50.000 horas de funcionamiento, a una temperatura ambiente de 25°C, según las directrices publicadas por la Illuminating Engineering Society (IES).





GUÍA DE PEDIDOS

AE-DL-TGX	-CA		-010	-9	2750	-WH
AE-DL-TGX ERALUX Tango X downlight empotrable	-CA 120-277/347V	-4 -15W 4" 7/11/15 W 650/1023/1395 lm -6 -18W 6" 10/14/18 W 930/1302/1670 lm	-010 0-10V	-9 Premium 90 CRI	2750 27/30/35/40/50K Conmutable	-WH Blanco mate

Familia de luminarias	Tensión de entrada	Tamaño Potencia	Regulación	CRI	CCT	Acabado
-----------------------	--------------------	-------------------	------------	-----	-----	---------



GUÍA DE PEDIDO - KIT DE MARCO

AE-DL-FRKT ERALUX KITS DE MARCO Downlights redondos	-04 4 pulgadas -06 6 Pulgadas	-UNV¹

Familia de luminarias	Tamaño	Tipo
-----------------------	--------	------

1. La caja de conexiones no está incluida. TANGO X viene con una caja de conexiones por defecto.



GUÍA DE PEDIDO - EMBB

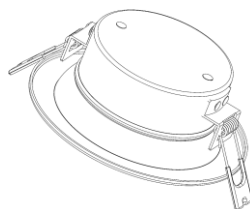
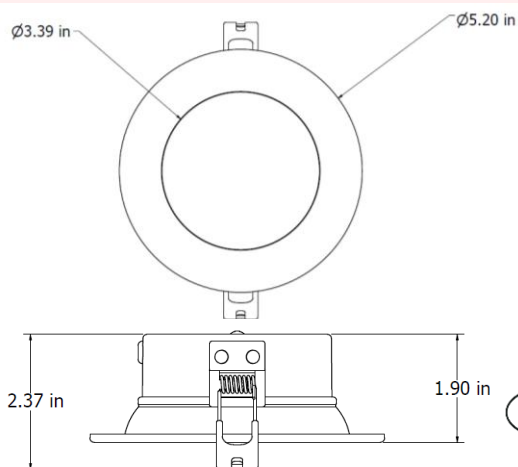
[EN BLANCO] Sin EMBB
BLD-HM8D-YYY Batería de reserva de emergencia de 8 W
EMBB

DIMENSIONES

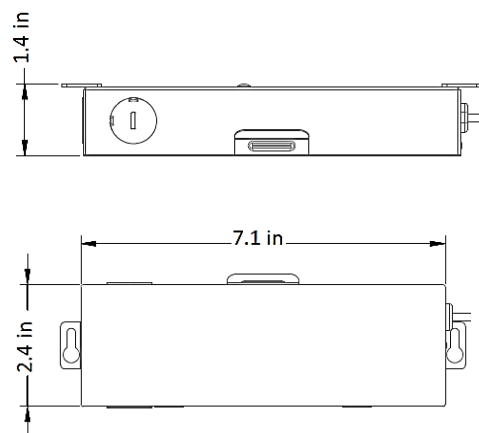
FIJADOR

CONDUCTOR

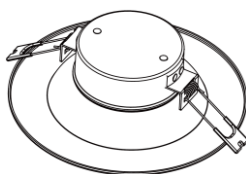
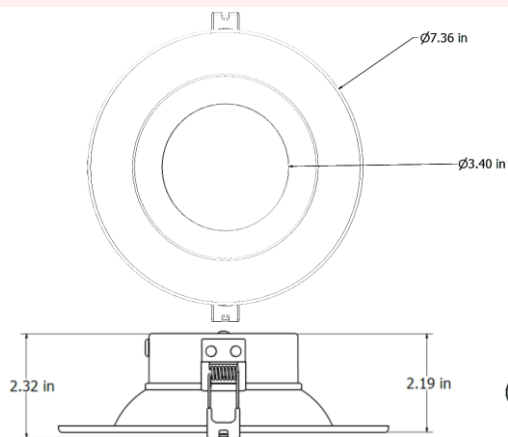
AE-DL-TGX-CA-4-15W



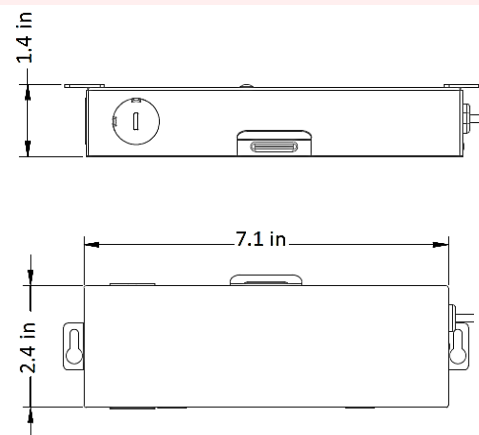
Recorte de
techo:
4,6 - 4,8 pulg



AE-DL-TGX-CA-6-18W



Corte de techo
5.5 - 6.5 in



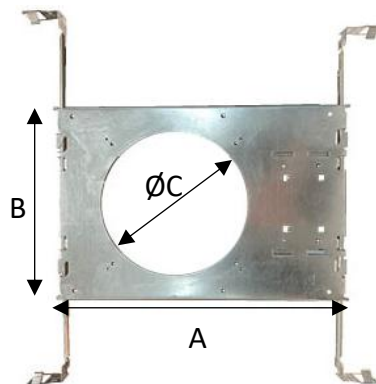
ACCESORIOS DE MONTAJE

Se piden por separado, se instalan in situ.

KIT DE MARCO UNIVERSAL PARA NUEVA CONSTRUCCIÓN

ESPECIFICACIONES	
MATERIAL	Carcasa de acero galvanizado de calibre 22
MONTAJE	Techo de rejilla en T
	Techo de yeso
	Espesor máximo ~1,5
LONGITUD (A)	12.75"
ANCHO (B)	8.63"

TAMAÑO DE APERTURA			
CÓDIGO DE PEDIDO	TALLA	FORMA	C
AE-DL-FRKT-04-UNV	4"	Redondo	Ø 4.5"
AE-DL-FRKT-06-UNV	6"	Redondo	Ø 6.37"



CONTROLES

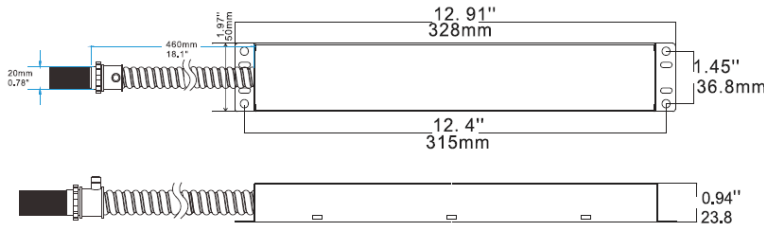
Se pide por separado, se instala in situ

CONTROLADOR LED DE EMERGENCIA (BLD-HMXXD-YYY)

BLD-HM8D-YYY

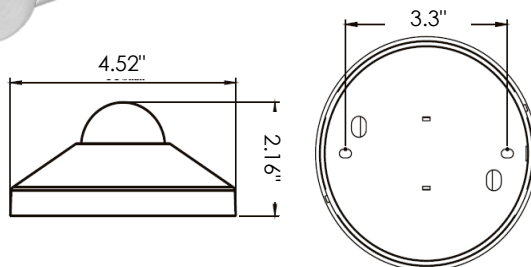


El controlador LED de emergencia de la serie BLD-HMXXD-YYY está homologado por UL para instalaciones de campo y de fábrica. Cambia al modo de emergencia durante los cortes de energía, proporcionando hasta 90 minutos de iluminación. Con una batería, un cargador y un convertidor integrados, proporciona una potencia constante de 6-25 W a 170 VCC. Ideal para luminarias LED comerciales de interior regulables de 0-10 V, como



SENSOR DE OCUPACIÓN DE HABITACIONES

NÚMERO DE PIEZA	DESCRIPCIÓN
AE-CT-DT806	Sensor de movimiento de tensión de línea
RC102	Mando a distancia RC102



ESPECIFICACIONES	
Tensión de entrada	100-347 Vca
Frecuencia de alimentación	50/60HZ
Potencia de entrada	8W máx
Tensión de salida	170V cc
Potencia de salida	8W
Temperatura ambiente	0°C a 50°C
	30°F a 122°F
Instalación	Remoto

ESPECIFICACIONES		
Voltaje de entrada	120-277 Vca	
Frecuencia de alimentación	50/60HZ	
Carga nominal	A 120 Vca	800W
	A 277 Vca	1200W
Rango de detección	3-10 Metros	
	9,8-32,8 Pies	
Potencia en espera	~0.9W	
Ajuste de tiempo	10 seg a 30 min	
Control de luz	10-2.000LUX	
Instalación	Montaje en techo	

LÚMENES A DIFERENTES CCT

CÓDIGO DE PEDIDO	POTENCIA	TENSIÓN DE ENTRADA	ÁNGULO DEL HAZ	CCT				
				2700K	3000k	3500K	4000K	5000K
AE-DL-TGX-CA-4-15W-010-92750-XX	7W	120-277/347V	95°	650	690	700	730	720
	11W			900	980	1030	1046	1000
	15W			1130	1200	1300	1300	1200
AE-DL-TGX-CA-6-18W-010-92750-XX	10W	120-277/347V	95°	880	920	970	980	960
	14W			1100	1200	1260	1280	1250
	18W			1360	1460	1560	1600	1500

LISTA DE COMPATIBILIDAD DE REGULADORES

DIMMENTACIÓN 0-10V

Marca	Modelo
LUTRON	RMJS-8TN-DV-B
	DVSTV-36WH29
	DVSTV-WH
LEGRAND	RH4FBL3PTCCCV6
	RH4FBL3PTC
LEVITON	IP710-LFZ

DATOS FOTOMÉTRICOS

NÚMERO DE PARTE		RESUMEN ZONAL DE LÚMENES			INTENSIDAD LUMINOSA POLAR	DISTRIBUCIÓN CÓNICA			
AE-DL-TGX-CA-4-15W-010-92750-XX		Zona	Lúmenes	Luminaria	Luz Directa	Haz central Fc	Anchura del haz		
Potencia	15W	0-20°	196.05	16.3		1.7ft	190 fc	4.2 ft	3.4 ft
CCT	4000K	0-30°	410.37	34		3.3ft	50.4 fc	8.1 ft	6.6 ft
Distribución	95°	0-40°	654.04	54.2		5.0ft	21.9 fc	12.3 ft	10.1 ft
Tamaño	4"	0-60°	1055.95	87.5		6.7ft	12.2 fc	16.4 ft	13.5 ft
		0-80°	1196.11	99.1		8.3ft	7.96 fc	20.3 ft	16.7 ft
		0-90°	1206.45	100		10.0ft	5.49 fc	24.5 ft	20.1 ft
						■ Vert. Spread: 101.6° ■ Horiz. Spread: 90.4°			

NÚMERO DE PIEZA		ZONAL LUMEN RESUMEN			INTENSIDAD LUMINOSA POLAR	DISTRIBUCIÓN CÓNICA			
AE-DL-TGX-CA-6-18W-010-92750-XX		Zona	Lúmenes	Luminaria	Luz Directa	Haz central Fc	Anchura del haz		
Potencia	18W	0-20°	253.67	15.2		1.7ft	247 fc	4.2 ft	4.2 ft
CCT	4000K	0-30°	534.43	32.1		3.3ft	65.6 fc	8.2 ft	8.1 ft
Distribución	95°	0-40°	863.54	51.9		5.0ft	28.6 fc	12.4 ft	12.3 ft
Tamaño	6"	0-60°	1448.65	87.1		6.7ft	15.9 fc	16.6 ft	16.5 ft
		0-80°	1654.21	99.4		8.3ft	10.4 fc	20.5 ft	20.4 ft
		0-90°	1663.62	100		10.0ft	7.14 fc	24.7 ft	24.6 ft
						■ Vert. Spread: 102.1° ■ Horiz. Spread: 101.7°			

VISTA GENERAL



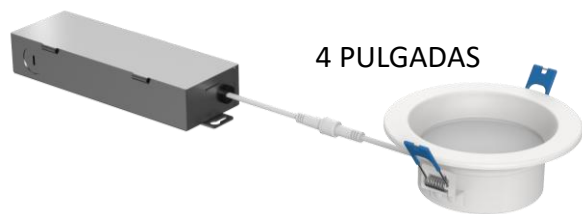
Diseño innovador

- Carcasa fabricada en aluminio para una mayor rigidez y resistencia.
- Reflector con acabado mate.
- Apta para zonas húmedas y temperaturas de entre -20 y 40 grados Celsius.



Opciones múltiples

- 2 tamaños 4" y 6"
- 3 lúmenes seleccionables
- 5 CCT conmutables de 2700K a 5000K



4 PULGADAS



6 PULGADAS



Soportes disponibles

Duraderos clips de carcasa con resorte de acero inoxidable para instalaciones de reequipamiento o compra con el kit de marco de nueva construcción para nuevas construcciones.



Accesorios

- Kit de armazón de nueva construcción.
- Batería de reserva de emergencia.



Pruebas y certificaciones



Batería de reserva de emergencia

