

## LUZ LED EXTERIOR

### Luz de tejadillo redonda

La luminaria de exterior Tron es una solución de iluminación duradera y personalizable diseñada para aparcamientos. Ofrece opciones de potencia y temperatura de color ajustables, con un ángulo de haz de 150° y reflectores de alta reflectividad para una iluminación eficiente. Su diseño robusto garantiza su resistencia a las condiciones exteriores.

Aplicaciones: Garajes | Entrada de edificios | Almacén | Muelle de carga

	FECHA	CANT	ACC. CANT	TIPO
PROYECTO				
PN				
ACCESORIO PN				
NOTAS				

### MENÚ DINÁMICO

Información sobre pedidos	<a href="#">Página 2</a>
Dimensiones	<a href="#">Página 2</a>
Accesorios	<a href="#">Página 4</a>
Datos fotométricos	<a href="#">Página 7</a>

[Enlace a las instrucciones de instalación](#)

### ESPECIFICACIONES

Tensión de entrada	120-277/347V
Factor de potencia	>0.9
Distorsión armónica total	<20%
Regulación	Regulación 0-10V
CRI	80 CRI
CCT	<div style="display: flex; gap: 10px;"> <div style="border: 1px solid black; border-radius: 50%; width: 20px; height: 20px; background-color: #fff9c4; display: flex; align-items: center; justify-content: center;">30K</div> <div style="border: 1px solid black; border-radius: 50%; width: 20px; height: 20px; background-color: #e0e0e0; display: flex; align-items: center; justify-content: center;">40K</div> <div style="border: 1px solid black; border-radius: 50%; width: 20px; height: 20px; background-color: #e0e0e0; display: flex; align-items: center; justify-content: center;">50K</div> </div>
Eficacia	~120 lm/W
Potencia	45/60/80W
Temperatura ambiente	-40°C a 45°C
Opciones de montaje	Montaje en superficie Soporte colgante Soporte en U
Controla	Sensor de movimiento Fotocélula Unidad EM de 8 W
Protección	IP65; apto para lugares húmedos IK08; resistencia al impacto
Acabado	Blanco   Bronce 
Distribución	155°



### CARACTERÍSTICAS DEL PRODUCTO



### CERTIFICACIONES DE PRODUCTO



Producto calificado por Design Lights Consortium® (DLC). Es posible que no todas las versiones de este producto estén cualificadas por el DLC. Consulte la lista de productos cualificados DLC en [www.designlights.org/QPL](http://www.designlights.org/QPL) para confirmar qué versiones están cualificadas" [página 4](#)

### GARANTÍA DEL SISTEMA - 5 AÑOS

Eralux garantiza los drivers, LEDs y placas defectuosos durante 5 años a partir de la fecha de compra. Esta garantía sólo es válida si la luminaria se instala y utiliza de acuerdo con las guías de instalación y las especificaciones. En caso de defecto, Eralux enviará gratuitamente los drivers y las placas con instrucciones detalladas para su sustitución, así como instrucciones para la devolución de las piezas defectuosas a Eralux.

### MANTENIMIENTO DE LA LUMINOSIDAD - L70 a las 50.000 horas

Con un rendimiento inicial del 70% en lúmenes y 50.000 horas de funcionamiento, a una temperatura ambiente de 25°C, según las directrices publicadas por la Illuminating Engineering Society (IES).

## LUZ LED EXTERIOR

Luz de tejadillo redonda

### GUÍA DE PEDIDOS

AE-OD-TR	-80W	-RG-H	-MV	-TCP			
AE-OD-TR ERALUX TRON Baldaquín de exterior	-80W 45/60/80W 5.400/7.200/9.600 lm	-RG-H Toldo redondo de gran eficacia	-MV Tensión de entrada CA 120-277/347V	-TCP Conmutable 3000K/4000K/5000K	[BLANK] Regulación 0-10V -MS Sensor de movimiento -P Fotocélula -EM Batería de emergencia de 8 W	[BLANK] Montaje en superficie o colgado de un poste <sup>1</sup> -U Soporte en U	-BZ Capa de polvo de bronce -WH Pintura en polvo blanca

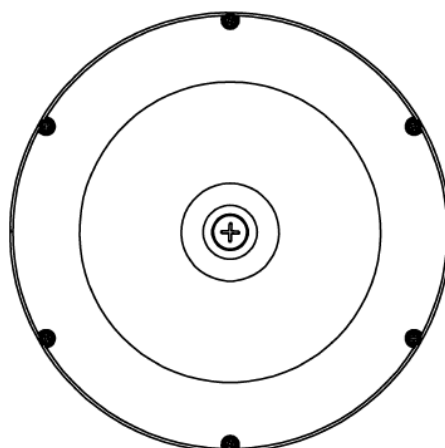
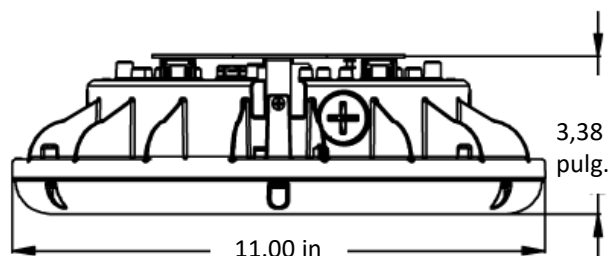
Familia de luminarias	Potencia	Eficacia	Controlar	CCT	Controlar	Montaje	Acabado
-----------------------	----------	----------	-----------	-----	-----------	---------	---------

#### NOTAS

1. El poste lo proporcionan otros.

### DIMENSIÓN - FIJACIÓN

AE-OD-TR-80W-RG-H-MV-TCP

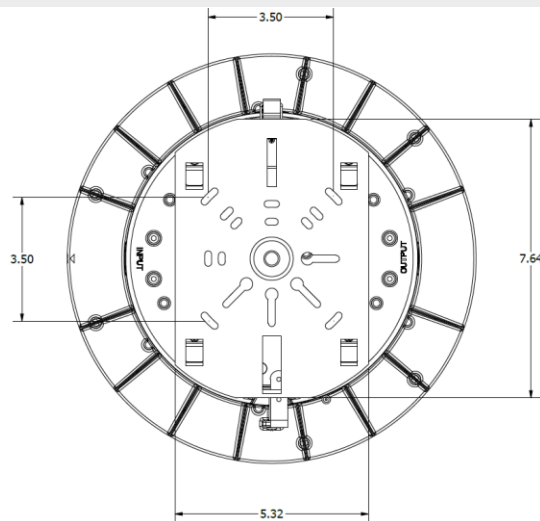
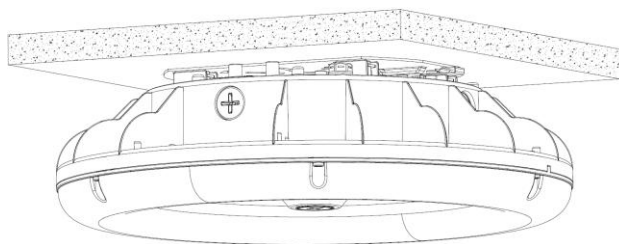


## DIMENSIÓN - OPCIÓN DE



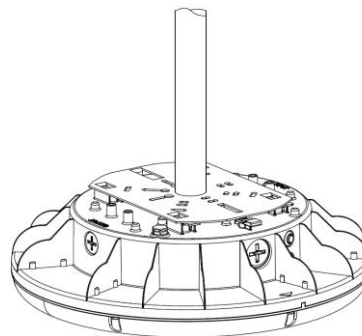
### MONTAJE EN SUPERFICIE

Se puede montar en el techo o en la pared.  
La posición de los tornillos se muestra a la derecha, y las dimensiones están en pulgadas.



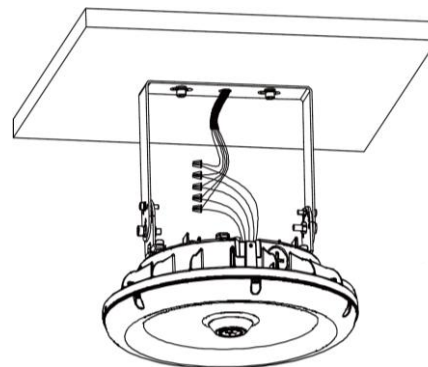
### COLGANTE

Se puede suspender utilizando un poste a través de un NPT de  $\frac{3}{4}$  de pulgada.



### MONTAJE EN U


Se puede montar con un soporte en U.  
El soporte en U puede ajustarse a cualquier ángulo que se desee.  
Se necesita un soporte en U para la instalación.



## LUZ LED EXTERIOR

Luz de tejadillo redonda

### ACCESORIOS

NÚMERO DE PIEZA	DESCRIPCIÓN	FOTO
AE-IL-SB2-CA-MSKIT	Sensor de movimiento por microondas	
AE-IL-SB2-CA-REMOTE-CTRL	Mando a distancia para el sensor de movimiento por microondas	
AE-WP-PHOTOCELL-CA	Fotocélula y sensor de aprovechamiento de la luz diurna Tensión de entrada de 12 V	
AE-OD-TR-U-BRACKET-BZ AE-OD-TR-U-BRACKET-WH AE-OD-TR-U-BRACKET-BK	Soporte en U acabado bronce Soporte en U acabado blanco Soporte en U acabado negro	

### MODELOS DLC



MODELO DLC	IDENTIFICACIÓN DEL PRODUCTO
AE-OD-TR-80W-RG-H-MV-TCP-[Blank,P,MS]-[BZ,BK,WH]	S-W18QRK

### LÚMENES A DIFERENTES CCT

NÚMERO DE ARTÍCULO	POTENCIA	VOLTAJE DE ENTRADA	30K CCT	40K CCT	50K CCT
AE-OD-TR-80W-RG-H-MV-TCP-XX-ZZ	45W	120-347V	6324,7 lms	6797,6 lms	6764,7 lms
	60W		8252,2 lms	8923.1 lms	8732,5 lms
	80W		10507 lms	11337 lms	10972 lms

## LUZ LED EXTERIOR

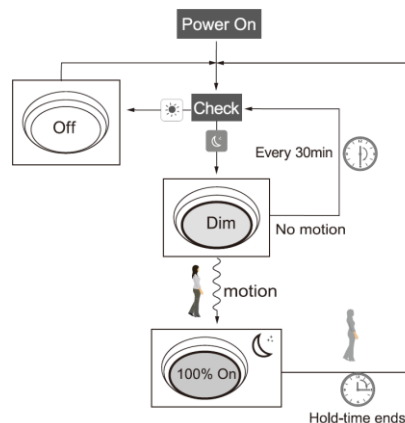
Luz de tejadillo redonda

### SENSOR DE MOVIMIENTO

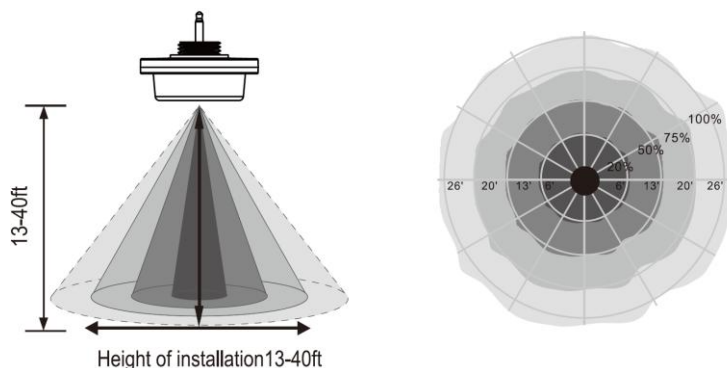
CÓDIGO	DESCRIPCIÓN	FOTO
AE-IL-SB2-CA-MSKIT	Sensor de movimiento por microondas de bajo voltaje enchufable	
AE-IL-SB2-CA-REMOTE-CTRL	Mando a distancia para el sensor de movimiento	

### Modo de fábrica

Ajuste de fábrica	
Sensibilidad	100%
Retener a tiempo	5 minutos
Sensor de luz diurna	EN
Nivel de atenuación	30%
Tiempo de regulación	30 min

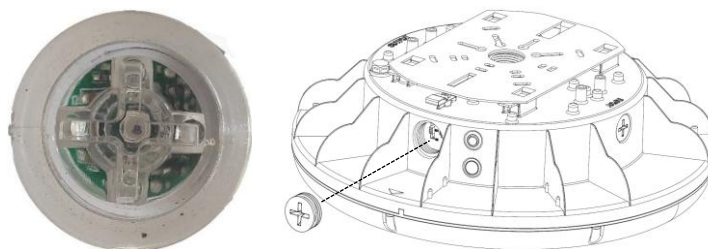


### Área de cobertura



### FOTOCÉLULA

**FOTOCÉLULA**  
 Focélula de 12V disponible, se puede colocar en el lateral de la luminaria, como se muestra en la imagen.



## CONTROLADOR DE LED DE EMERGENCIA (Integrado)

EMQ- 08300DO- HY

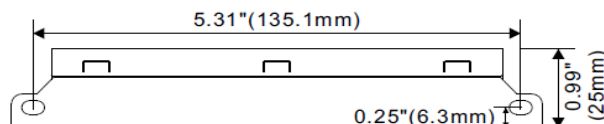
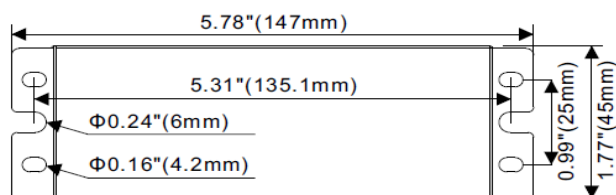
POTENCIA DE SALIDA : 8W

ESPECIFICACIÓN	
Tensión de entrada	100-347Vac
Corriente de entrada	100 mA máx.
Tiempo de recarga	24 horas
Tiempo de descarga	1.5H
Energía de emergencia	8W
Instalación	Fijación interior integrada



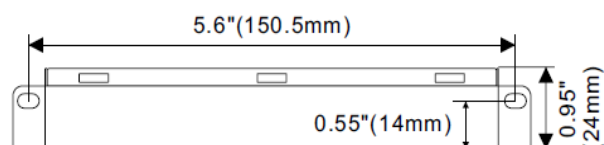
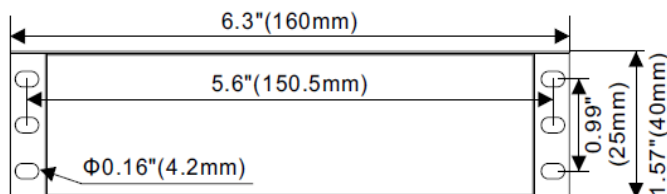
Presentamos una solución de iluminación de emergencia homologada por UL para EE.UU. y Canadá, con alta tensión de salida, auto comprobación y protección contra sobrecarga/descarga. Conforme a las normas UL924 y CSA C22.2 NO.141, es apta para su instalación sobre el terreno o en fábrica y se integra perfectamente con los controladores LED. Con un bajo consumo de energía y conforme al Título 20, ofrece opciones de alimentación de emergencia de 8 W, un tiempo de recarga rápido de 24 horas y un tiempo de descarga de 1,5 horas.

## DIMENSIONES DEL CONDUCTOR

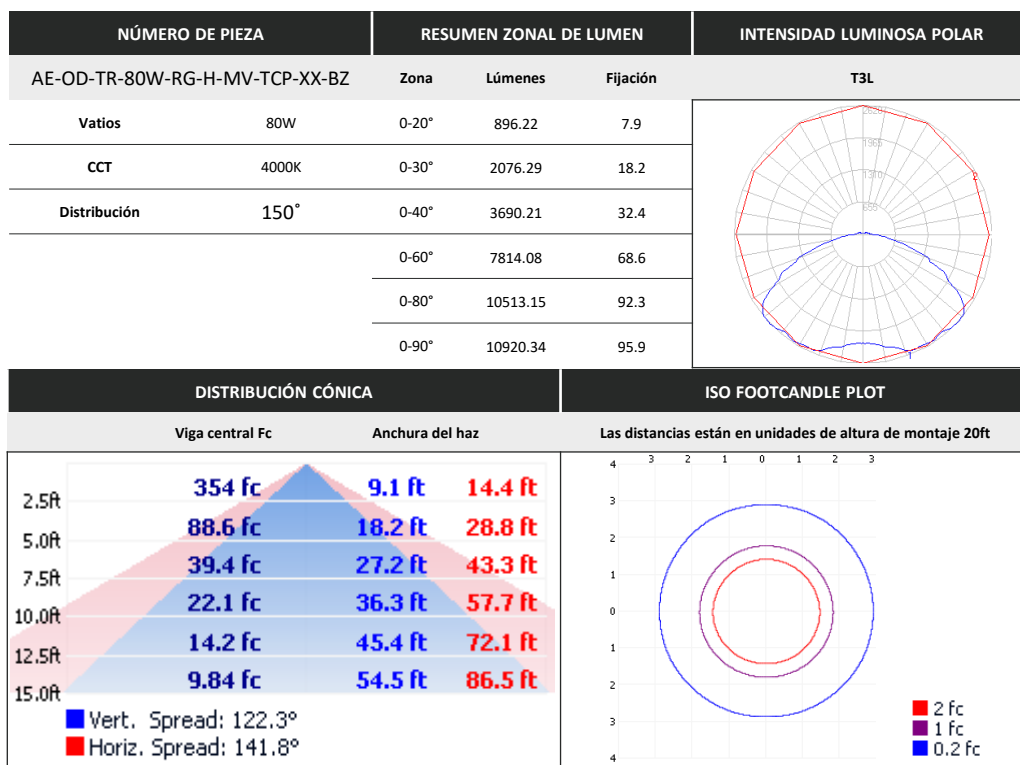
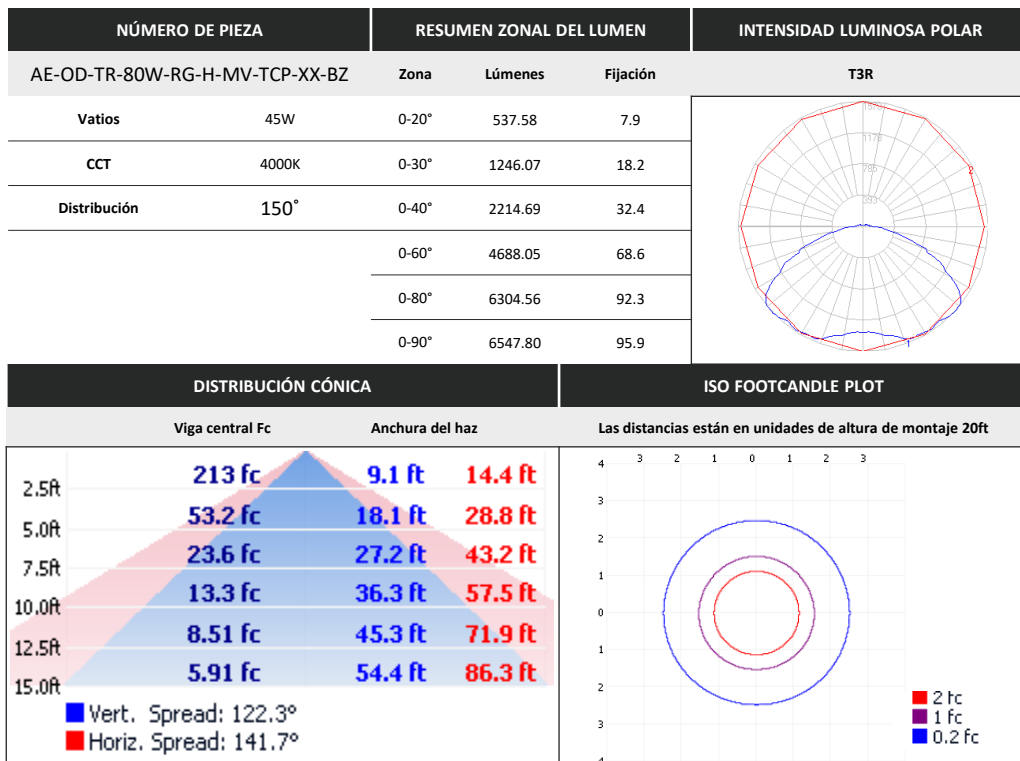


## DIMENSIONES DE LA BATERÍA

VERSIÓN 8W



### DATOS FOTOMÉTRICOS



## LUZ LED EXTERIOR

Luz de tejadillo redonda

### VISIÓN GENERAL

#### Diseño innovador

- Carcasa y aletas de fundición de aluminio para una mejor disipación del calor
- Lente de policarbonato muy resistente y de alta transmitancia.



#### Fijaciones disponibles

- Montaje en poste
- Montaje en superficie
- Soporte en U



#### Protección

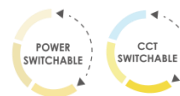


- Protegido contra la entrada de polvo.
- Protegido contra chorros de agua
- Resistente a los golpes



#### Múltiples opciones

- Potencia ajustable a 40/60/80 W
- CCT conmutable 30/40/50K
- Acabados en bronce y blanco



#### Accesorios

- Fotocélula 120-347V
- Batería de emergencia de 8 W
- Sensor de movimiento



Batería de reserva de emergencia



Sensor de movimiento



Fotocélula



#### Pruebas y certificaciones

