

# VERSA EVOLVE

eralux®

## LED COMERCIAL DOWNLIGHT

### Downlight empotrado | 4" redondo | Inclinación ajustable

La nueva serie VERSA EVOLVE, con su capacidad para dirigir la luz al lugar adecuado en todo momento. Su haz ajustable se inclina hasta 25° y el ángulo de haz de 40° iluminará sus espacios con un rendimiento lumínico aún mayor. Con sus cinco opciones de CCT seleccionables, la versatilidad de VERSA EVOLVE la convierte en el downlight perfecto para interiores.

Aplicaciones: oficinas, tiendas minoristas, salas de exposición, galerías de arte, hoteles y vestíbulos, restaurantes.

	FECHA	CANT	CANT. ACC.	TIPO
PROYECTO				
PN				
PN ACCESORIO				
NOTAS				

### MENÚ DINÁMICO

Información sobre pedidos	<a href="#">Página 2</a>
Dimensiones	<a href="#">Página 2</a>
Accesorios	<a href="#">Página 3</a>
Datos fotométricos	<a href="#">Página 5</a>

[Enlace a las instrucciones de instalación](#)

### ESPECIFICACIONES

Voltaje de entrada	120
Factor de potencia	>0,9
Distorsión armónica total	<20 %
Regulación de intensidad <a href="#">Página 5</a>	Regulación TRIAC 10 %-100 %
CRI	90 CRI
CCT	<div style="display: flex; justify-content: space-around;"> <div style="background-color: #fff9c4; border-radius: 50%; padding: 5px;">27K</div> <div style="background-color: #fff176; border-radius: 50%; padding: 5px;">30K</div> <div style="background-color: #fff9c4; border-radius: 50%; padding: 5px;">35K</div> <div style="background-color: #cfe2f3; border-radius: 50%; padding: 5px;">40K</div> </div>
Eficacia	~85 LPW
Tamaño (pulgadas)	4
Potencia (W)	12
Rango de temperatura ambiente	-20 °C a 45 °C
Accesorios de montaje	Construcción nueva o remodelación
Acabado del reflector	Blanco mate
Acabado del embellecedor	Blanco mate
Ángulo de inclinación	±25°

Distribución



### CARACTERÍSTICAS DEL PRODUCTO



### CERTIFICACIONES DEL PRODUCTO



### GARANTÍA DEL SISTEMA: 5 AÑOS

Eralux garantiza los controladores, LED y placas defectuosos durante 5 años a partir de la fecha de compra. Esta garantía solo es válida si el dispositivo se instala y utiliza según las guías de instalación y las especificaciones. Si se detecta un defecto, Eralux enviará los controladores y las placas sin coste alguno, junto con instrucciones detalladas de sustitución y de devolución de las piezas defectuosas a Eralux.

### MANTENIMIENTO DEL FLUJO LUMÍNICO: L70 a 50 000 horas

Clasificado para un 70 % de rendimiento lumínico inicial a 50 000 horas de funcionamiento, a una temperatura ambiente de 25 °C, según las directrices publicadas por la Illuminating Engineering Society (IES).

### GUÍA DE PEDIDOS

<b>AE-DL-VS-</b>	<b>4</b>	<b>12W-</b>	<b>TRIAC-</b>	<b>P27/30/35/40/50</b>	
ERALUX Versa Evolve Series Downlight LED comercial	<b>4-</b> 4 pulgadas	<b>12 W-</b> 12 W-1000 lúmenes	<b>TRIAC-</b> Regulación TRIAC	<b>P27/30/35/40/50</b> 90CRI 27/30/35/40/50K CCT conmutable	<b>[En blanco]</b>  <b>WH</b> Blanco <b>BK</b> Negro

Familia de accesorios

Forma y tamaño

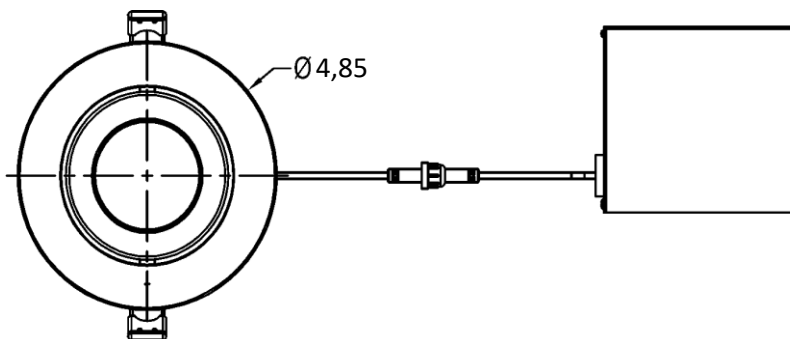
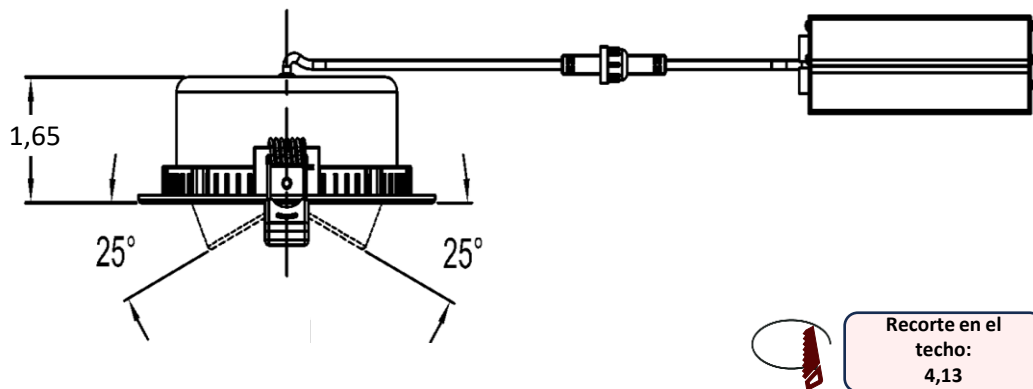
Potencia

Controles

CCT

Acabado

### DIMENSIONES



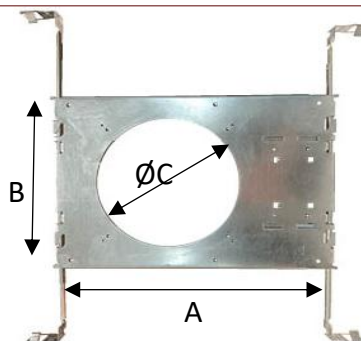
### ACCESORIOS

Se pide por separado, se instala in situ.

#### KIT DE MARCO UNIVERSAL PARA CONSTRUCCIONES NUEVAS

ESPECIFICACIONES	
MATERIAL	Carcasa de acero galvanizado de calibre 22
MONTAJE	Techo con rejilla en T
	Techo de yeso
	Espesor máximo ~1,5"
LONGITUD (A)	12,75
ANCHO (B)	8,63

TAMAÑO DE LA ABERTURA			
CÓDIGO DE PEDIDO	TAM AÑO	FORMA	C
AE-DL-FRKT-04-UNV	4	Redondo	Ø 4,5"



### CONTROLES

Se pide por separado, se instala en el lugar

#### CONTROLADOR LED DE EMERGENCIA (BLD-HMXXD-YYY)

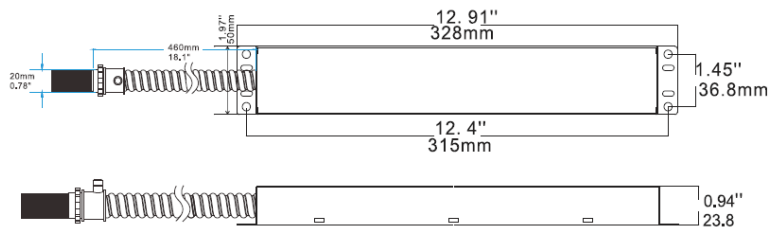
BLD-HM8D-YYY



El controlador LED de emergencia de la serie BLD-HMXXD-YYY cuenta con la certificación UL para instalaciones en fábrica y sobre el terreno. Cambia al modo de emergencia durante los cortes de corriente, proporcionando hasta 90 minutos de iluminación. Con una batería, un cargador y un convertidor integrados, proporciona una potencia constante de 6-25 W a 170 VCC. Ideal para luminarias LED comerciales de interior regulables de 0-10 V, como paneles planos, luminarias empotradas, downlights y tiras de luces lineales.

#### ESPECIFICACIONES

<b>Voltaje de entrada</b>	100-347 VCA
<b>Frecuencia de alimentación</b>	50/60 Hz
<b>Potencia de entrada</b>	8 W máx.
<b>Voltaje de salida</b>	170 V CC
<b>Potencia de salida</b>	8 W
<b>Temperatura ambiente</b>	0 °C a 50 °C
	30 °F a 122 °F
<b>Instalación</b>	Remota



### SENSOR DE OCUPACIÓN DE LA HABITACIÓN

#### NÚMERO DE PIEZA DESCRIPCIÓN

AE-CT-DT806	Sensor de movimiento de tensión de línea
RC102	RC102 Mando a distancia



#### ESPECIFICACIONES

<b>Voltaje de entrada</b>	120-277 VCA	
<b>Frecuencia de alimentación</b>	50/60 Hz	
<b>Carga nominal</b>	A 120 VCA	800 W
	A 277 VCA	1200 W
<b>Rango de detección</b>	3-10 metros	
	9,8-32,8 pies	
<b>Potencia en espera</b>	~0,9 W	
<b>Ajuste de tiempo</b>	De 10 segundos a 30 minutos	
<b>Control de luz</b>	10-2000 LUX	
<b>Instalación</b>	Montaje en techo	

### ESTIMACIÓN DE LÚMENES

El flujo luminoso varía en función de la CCT y el CRI. Para obtener una estimación del flujo luminoso de las distintas combinaciones de CCT/CRI, utilice los factores de corrección que se indican en la tabla siguiente:

#### FACTORES DE AJUSTE DE LA ESTIMACIÓN DE LÚMENES

CCT	2700 K	300	3500K	4000K
NORMAL	0,97	1	1,03	1,05

### DATOS FOTOMÉTRICOS

NÚMERO DE PIEZA		RESUMEN DE LÚMENES ZONALES			INTENSIDAD LUMINOSA POLAR
AE-DL-VS-4-12W-TRIAC-XX		Zona	Lúmenes	% de la luminaria	
Potencia	12	0-20	475,31	45,40	
CCT	3500 K	0-30	737,75	70,40	
Distribución	95	0-40	889,26	84,90	
		0-60	1011,36	96,90	
		0-80	1044,5	99,70	
		0-90	1047,47	100,00	

### LISTA DE COMPATIBILIDAD DE DIMMERS

Regulación TRIAC

Marca	Modelo	Marca	Modelo
LUTRON	S-600PR-WH	LEVITON	6631-1LW
	CTCL-153PR-WH		6674-POT
	DVWCL-153PH-WH		6672-1LW
	DVCL-153PR-BL		6683-IW
	TG600PR-LA		
	TGCL-153PH-WH		
	CT600P-BL		

### RESUMEN



#### Diseño innovador

- El downlight empotrado tiene un cabezal ajustable que ofrece libertad para dirigir la luz en casi cualquier ángulo con una inclinación de 25°, apuntando la luz al lugar deseado para iluminar un entorno específico.



#### Múltiples opciones

- Disponible en 4"
- CCT con 5 opciones de 2700 K a 5000 K
- Acabado con ribete blanco



#### Montajes disponibles

- La luminaria viene de serie con una caja de conexiones que permite una excelente gestión de los cables, lo que reduce los errores de instalación y el mantenimiento potencial, facilitando la instalación.



#### Pruebas y certificaciones

