

VERSA SQUARE

LUZ LED COMERCIAL

Downlight empotrable | 4" cuadrado | Inclinación ajustable

Presentamos la nueva serie VERSA Square, con su capacidad para dirigir la luz al lugar adecuado en todo momento. Su haz ajustable se inclina hasta 25° y el ángulo de haz de 40° iluminará sus espacios con un rendimiento lumínico aún mayor. La versatilidad de VERSA SQUARE lo convierte en el downlight perfecto para interiores.

Aplicaciones: Oficinas | Tiendas minoristas | Hoteles | Restaurantes | Interiores de viviendas | Bibliotecas, etc.

eralux®

| | FECHA | CANT | CANT. ACC. | TIPO |
|--------------|-------|------|------------|------|
| PROYECTO | | | | |
| PN | | | | |
| PN ACCESORIO | | | | |
| NOTAS | | | | |



MENÚ DINÁMICO

| | |
|---------------------------|--------------------------|
| Información sobre pedidos | Página 2 |
| Dimensiones | Página 3 |
| Accesorios | Página 4 |
| Datos fotométricos | Página 5 |

[Enlace a las instrucciones de instalación](#)



ESPECIFICACIONES

| | |
|-------------------------------|------------------------------|
| Voltaje de entrada | 120 |
| Factor de potencia | >0,9 |
| Distorsión armónica total | <20 % |
| Regulación | 0-10 V |
| CRI | 90CRI |
| CCT | 35K |
| Eficacia | ~85 LPW |
| Tamaño | 4 pulgadas |
| Potencia | 18 W |
| Rango de temperatura ambiente | De -20 °C a 45 °C |
| Accesorios de montaje | Nueva construcción Reforma |
| Acabado de molduras | Blanco mate |
| Acabado reflectante | Blanco mate |
| Ángulo de inclinación | ±25° |

Distribución



CARACTERÍSTICAS DEL PRODUCTO



CERTIFICACIONES DEL PRODUCTO



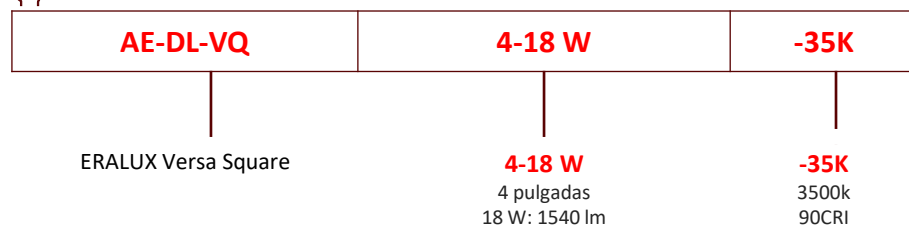
GARANTÍA DEL SISTEMA: 5 AÑOS

Eralux garantiza los controladores, LED y placas defectuosos durante 5 años a partir de la fecha de compra. Esta garantía solo es válida si la luminaria se instala y utiliza según las instrucciones de instalación y las especificaciones. Si se detecta un defecto, Eralux enviará los controladores y las placas sin coste alguno, junto con instrucciones detalladas para su sustitución y para la devolución de las piezas defectuosas a Eralux.

MANTENIMIENTO DEL FLUJO LUMÍNICO: L70 a 50 000 horas

Clasificado para un 70 % de rendimiento lumínico inicial a 50 000 horas de funcionamiento, a una temperatura ambiente de 25 °C, según las directrices publicadas por la Illuminating Engineering Society (IES).

GUÍA DE PEDIDOS



NOTAS Control remoto/caja de conexiones incluidos

GUÍA DE PEDIDOS: KIT DE MARCO



AE-DL-FRKT-04-UNV
Kit de bastidor de 4 pulgadas



GUÍA DE PEDIDOS – EMBB



[EN BLANCO]
Sin EMBB

BLD-HM8D-YY
Batería de emergencia
de 8 W

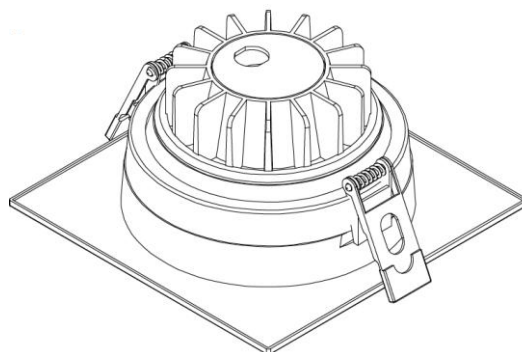
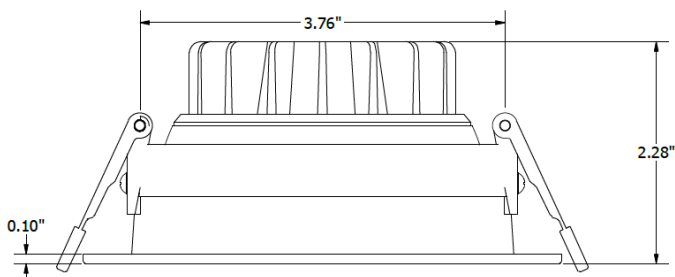
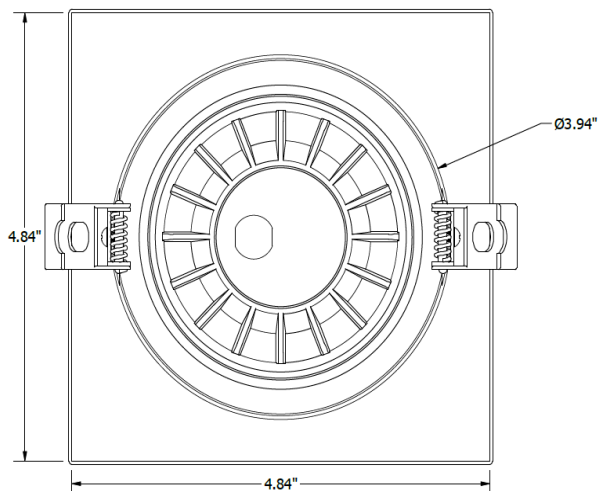


NOTAS La batería de emergencia se inserta en el corte del techo.
Instalada in situ

DIMENSIONES

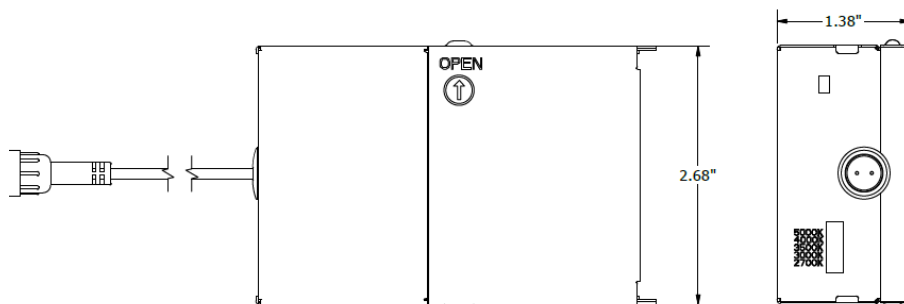
VERSA SQUARE

AE-DL-SL-04-XX



Recorte en el techo:
3,9" – 4,3"

CAJA DE JUNCTION



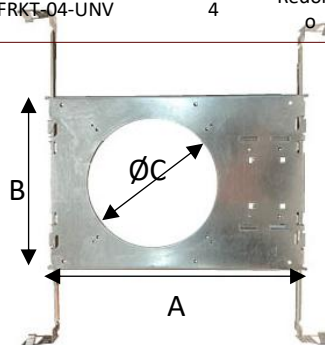
ACCESORIOS

Se pide por separado, se instala in situ.

KIT DE MARCO UNIVERSAL PARA CONSTRUCCIONES NUEVAS

| ESPECIFICACIONES | |
|------------------|--|
| MATERIAL | Carcasa de acero galvanizado de calibre 22 |
| MONTAJE | Techo con rejilla en T |
| | Techo de yeso |
| | Espesor máximo ~1,5" |
| LONGITUD (A) | 12,75 |
| ANCHO (B) | 8,63 |

| TAMAÑO DE LA ABERTURA | | | |
|-----------------------|--------|--------|--------|
| CÓDIGO DE PEDIDO | TAMAÑO | FORMA | C |
| AE-DL-FRKT-04-UNV | 4 | Redond | Ø 4,5" |



CONTROLES

Se pide por separado, se instala in situ

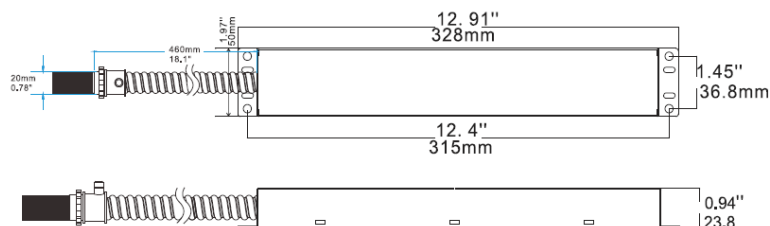
CONTROLADOR LED DE EMERGENCIA

BLD-HM8D-YYY



El controlador LED de emergencia de la serie BLD-HMXXD-YYY cuenta con la certificación UL para instalaciones en fábrica y sobre el terreno. Alterna al modo de emergencia durante los cortes de corriente, proporcionando hasta 90 minutos de iluminación. Con una batería, un cargador y un convertidor integrados, ofrece una potencia constante de 6-25 W a 170 VCC. Ideal para luminarias LED comerciales de interior regulables de 0-10 V, como paneles planos, luminarias empotradas, downlights y tiras de luces lineales.

| ESPECIFICACIONES | |
|----------------------------|----------------|
| Voltaje de entrada | 100-347 VCA |
| Frecuencia de alimentación | 50/60 Hz |
| Potencia de entrada | 8 W máx. |
| Voltaje de salida | 170 V CC |
| Potencia de salida | 8 W |
| Temperatura ambiente | 0 °C a 50 °C |
| | 30 °F a 122 °F |
| Instalación | Remota |



DATOS FOTOMÉTRICOS

| NÚMERO DE PIEZA | | RESUMEN DE LÚMENES ZONALES | | | INTENSIDAD LUMINOSA POLAR |
|--------------------|--------|----------------------------|---------|-------------------|---------------------------|
| AE-DL-VQ-4-18W-35K | | Zona | Lúmenes | % de la luminaria | Luz directa |
| Potencia | 18 | 0-20 | 868.91 | 53.6 | |
| CCT | 3500 K | 0-30 | 1293.75 | 79.8 | |
| Distribución | 40° | 0-40 | 1495.15 | 92.2 | |
| Lúmenes | 1604.3 | 0-60 | 1591.00 | 98.1 | |
| | | 0-80 | 1603.98 | 98.9 | |
| | | 0-90 | 1604.30 | 98.9 | |

DESCRIPCIÓN GENERAL



Diseño innovador

- El downlight empotrado tiene un cabezal ajustable que ofrece libertad para dirigir la luz en casi cualquier ángulo con una inclinación de 25°, dirigiendo la luz al lugar deseado para iluminar un entorno específico



Montaje disponible

- Clips de acero inoxidable duraderos con acción de resorte para instalaciones de reacondicionamiento o para comprar con el kit de marco para nuevas construcciones



Accesorios

- Kit de marco para nuevas construcciones
- Batería de emergencia



Pruebas y certificaciones



Batería de respaldo de emergencia

