

# ZORRO ELITE BLACK

## LUZ LED EXTERIOR

### Luz de área | CCT y potencia conmutables

La serie ZORRO ELITE representa la nueva generación de luminarias de área. Estas luminarias ofrecen potencia y CCT seleccionables. También ofrecen múltiples opciones de montaje y varios patrones de distribución de la luz, lo que le permite personalizar sus necesidades de iluminación exterior. Cada luminaria viene de serie con una base NEMA de 3 patillas y un SPD de 20KV.

Aplicaciones: Concesionarios de automóviles, comercios, aparcamientos de campus.

	FECHA	CANT	ACC. CANT	TIPO
PROYECTO				
PN				
ACCESORIO PN				
NOTAS				

### MENÚ DINÁMICO

Información sobre pedidos	<a href="#">Página 2</a>
Dimensiones	<a href="#">Página 4</a>
Accesorios	<a href="#">Página 6</a>
Datos fotométricos	<a href="#">Página 8</a>

[Enlace a las instrucciones de instalación](#)

### ESPECIFICACIONES

Tensión de entrada	120-277/347 V				
Factor de potencia	>0.9				
Distorsión armónica total	<20%				
Regulación	Regulación 0-10V				
CRI	70 CRI				
CCT	<span style="border: 1px solid black; border-radius: 50%; padding: 2px;">30K</span> <span style="border: 1px solid black; border-radius: 50%; padding: 2px; margin-left: 10px;">40K</span> <span style="border: 1px solid black; border-radius: 50%; padding: 2px; margin-left: 10px;">50K</span>				
Eficacia	~150 lm/W				
Potencia	70/100/150W Y 200/240/300W				
Temperatura ambiente	-40°C a 45°C				
Opciones de montaje	Pared   Superficie   Montaje en poste				
Soportes de montaje	Soporte deslizante   Directo   Yugo   Soporte en U				
Acabado	Bronce Negro 				
Controla	Sensor de movimiento   Fotocélula				
Protección	IP65; resistencia al agua y al polvo IK08; resistencia al impacto Protector contra sobretensiones de 20KV				
Distribución	<table border="1" style="display: inline-table; text-align: center;"> <tr> <td>T2</td> <td>T3</td> <td>T4</td> <td>T5</td> </tr> </table>	T2	T3	T4	T5
T2	T3	T4	T5		



### CARACTERÍSTICAS DEL PRODUCTO



### CERTIFICACIONES DE PRODUCTO



Producto calificado por Design Lights Consortium® (DLC). Es posible que no todas las versiones de este producto estén cualificadas por el DLC. Consulte la lista de productos cualificados DLC en [www.designlights.org/QPL](http://www.designlights.org/QPL) para confirmar qué versiones están cualificadas" [página 3](#)

### GARANTÍA DEL SISTEMA - 5 AÑOS

Eralux garantiza los drivers, LEDs y placas defectuosos durante 5 años a partir de la fecha de compra. Esta garantía sólo es válida si la luminaria se instala y utiliza de acuerdo con las guías de instalación y las especificaciones. En caso de defecto, Eralux enviará gratuitamente los drivers y las placas con instrucciones detalladas para su sustitución, así como instrucciones para la devolución de las piezas defectuosas a Eralux.

### MANTENIMIENTO DE LA LUMINOSIDAD - L70 a las 50.000 horas

Con un rendimiento inicial del 70% en lúmenes y 50.000 horas de funcionamiento, a una temperatura ambiente de 25°C, según las directrices publicadas por la Illuminating Engineering Society (IES).

## LUZ LED EXTERIOR

Luz de área | CCT y potencia conmutables



### GUÍA DE PEDIDOS

<b>AE-OD-ZRE</b>		<b>-CA</b>				
<b>AE-OD-ZRE</b> ERALUX ZORRO ELITE Luz exterior	<b>-150W<sup>1</sup></b> 70/100/150W 10.500/15.000/22.500 lm	<b>-CA</b> 120- 277/347Vac	<b>-D</b> 0-10V Regulación <b>-P</b> Fotocélula <b>-Ms</b> Sensor de movimiento	<b>-T2</b> Tipo 2 <b>-T3</b> Tipo 3 <b>-T4</b> Tipo 4 <b>-T5</b> Tipo 5	<b>-A</b> Montador <b>-B</b> Montaje directo ajustable <b>-C</b> Montaje del yugo <b>-D</b> Sin montaje <b>-E</b> Soporte en U para proyectores	<b>-BLK</b> Acabado negro
	<b>-300W<sup>1</sup></b> 200/240/300W 30.000/36.000/45.000 lm  3000/4000/5000K <sup>2</sup> CCT conmutable					

Familia de  
luminarias

Potencia

Tensión

Controlar

Distribución

Montaje

Acabado

#### NOTAS

1. Potencia estática disponible bajo pedido - La producción de lúmenes seguirá siendo la misma para la potencia indicada
2. CCT estática disponible bajo pedido - La salida de lumen seguirá siendo la misma para la potencia indicada
3. Para el acabado en bronce, consulte la hoja de especificaciones de Zorro Elite



### GUÍA DE PEDIDOS - ACCESORIOS

<b>AE-OD-ZRE</b>			
<b>AE-OD-ZRE</b> ERALUX Zorro Elite Luz exterior	<b>-U-SHIELD</b> Escudo óptico	<b>-150W</b> Compatible con 70/100/150W <b>-300W</b> Compatible con 200/240/300W	<b>-BLK</b> Acabado negro

Familia Accesoría

Accesorio

Potencia

Acabado

## LUZ LED EXTERIOR

Luz de área | CCT y potencia conmutables

### CALIFICACIÓN B-U-G

POTENCIA	DISTRIBUCIÓN	B-U-G	POTENCIA	DISTRIBUCIÓN	B-U-G
70W	T3	B3-U2-G3	200W	T3	B4-U3-G3
	T4	B3-U2-G3		T4	B3-U3-G3
	T5	B3-U2-G3		T5	B5-U3-G3
100W	T3	B3-U3-G3	240W	T3	B4-U3-G4
	T4	B3-U2-G3		T4	B4-U3-G4
	T5	B4-U3-G3		T5	B4-U3-G4
150W	T3	B3-U2-G3	300W	T3	B4-U3-G4
	T4	B3-U3-G3		T4	B5-U3-G4
	T5	B4-U3-G4		T5	B5-U3-G5

### EPA (Área Efectiva Proyectada)

POTENCIA	ACCESORIOS	EPA	POTENCIA	ACCESORIOS	EPA
100W   150W	Montador	1,6387 FT <sup>2</sup>	200W   300W	Montador	2,6587 FT <sup>2</sup>
	Soporte directo	1,85 FT <sup>2</sup>		Soporte directo	2,87 FT <sup>2</sup>
	Montaje en yugo	1,61 FT <sup>2</sup>		Montaje en yugo	2,63 FT <sup>2</sup>
	Soporte en U	2,15 FT <sup>2</sup>		Soporte en U	3,64 FT <sup>2</sup>



### MODELOS DLC

MODELO DLC	IDENTIFICACIÓN DEL PRODUCTO
AE-OD-ZRE-300W-CA-[D,P,MS]-T3-[A,B,C,D,E]-[BLK,Blank]	S-PM3D83
AE-OD-ZRE-150W-CA-[D,P,MS]-T2-[A,B,C,D,E]-[BLK,Blank]	S-V6YJPY
AE-OD-ZRE-150W-CA-[D,P,MS]-T5-[A,B,C,D,E]-[BLK,Blank]	S-HGCTF0
AE-OD-ZRE-300W-CA-[D,P,MS]-T5-[A,B,C,D,E]-[BLK,Blank]	S-S7Z5VR
AE-OD-ZRE-150W-CA-[D,P,MS]-T4-[A,B,C,D,E]-[BLK,Blank]	S-S11MQ7
AE-OD-ZRE-150W-CA-[D,P,MS]-T3-[A,B,C,D,E]-[BLK,Blank]	S-PP2XQJ
AE-OD-ZRE-300W-CA-[D,P,MS]-T2-[A,B,C,D,E]-[BLK,Blank]	S-CJ8BG4
AE-OD-ZRE-300W-CA-[D,P,MS]-T4-[A,B,C,D,E]-[BLK,Blank]	S-K429R2

### DISTRIBUCIÓN



## LUZ LED EXTERIOR

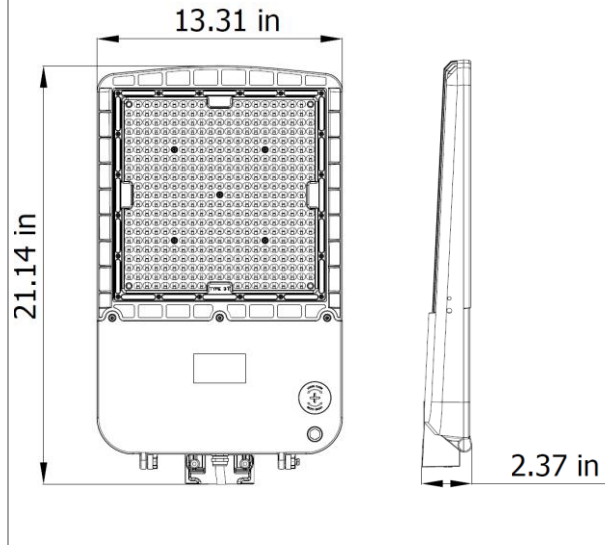
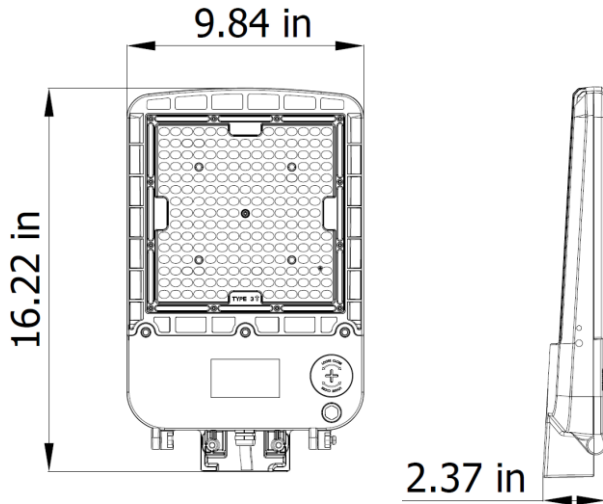
Luz de área | CCT y potencia conmutables

### DIMENSIONES

#### SIN SOPORTE

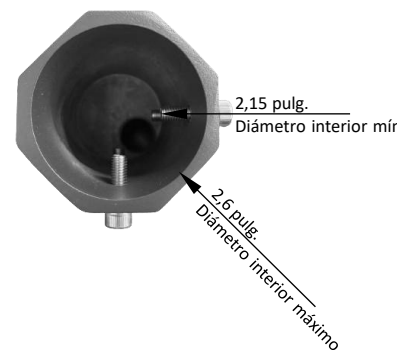
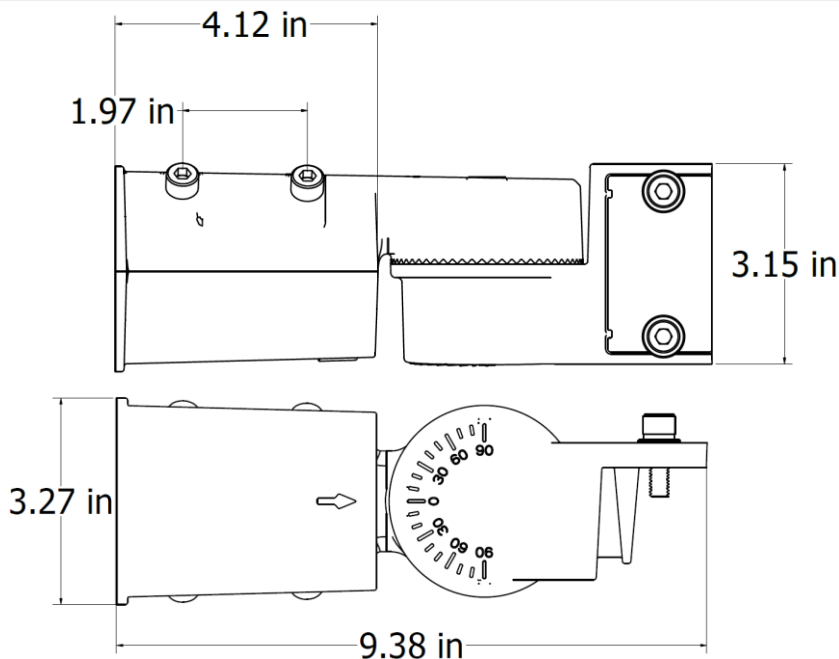
80-100-150W

200-240-300W



#### SLIP FITTER

Se instala en un poste redondo de 2-3/8", inclinación ajustable  $\pm 75^\circ$ .



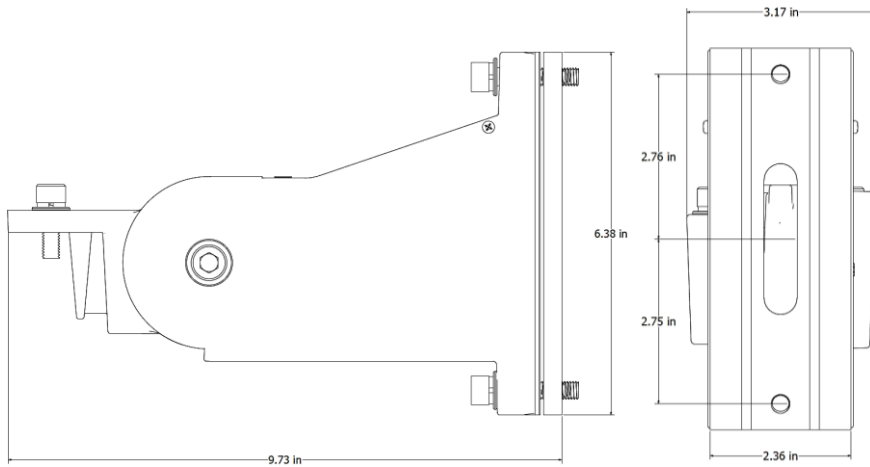
## LUZ LED EXTERIOR

Luz de área | CCT y potencia conmutables

### DIMENSIONES

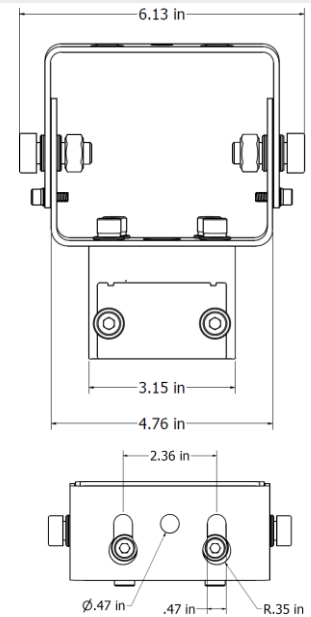
#### SOPORTE DIRECTO

Instalación en superficie, pared, poste redondo o cuadrado, Inclinación ajustable  $\pm 75^\circ$ .



#### MONTAJE YOKE

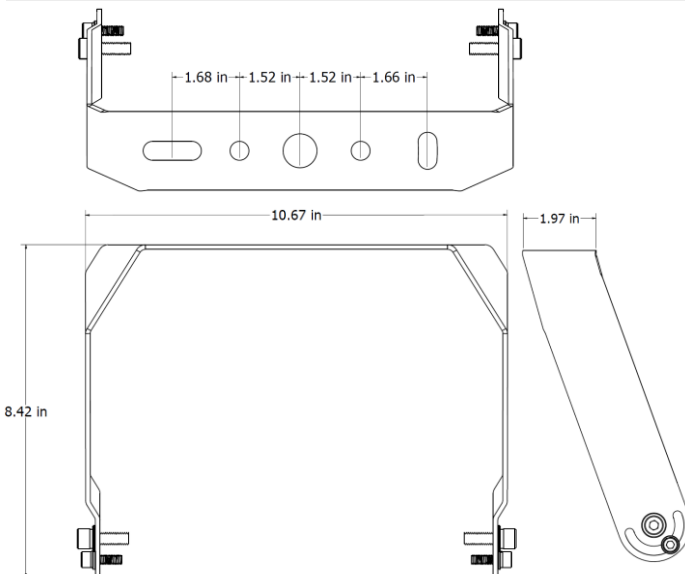
Instalación en superficie, pared o poste cuadrado, Inclinación ajustable  $\pm 75^\circ$ .



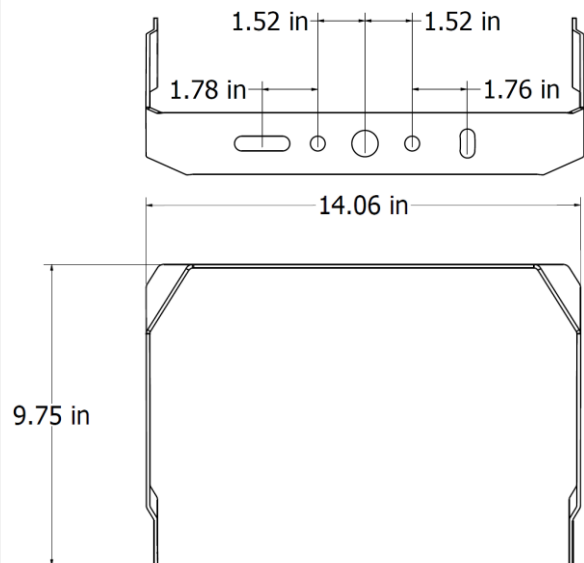
#### RAQUETA EN U

Instalación en superficie, pared o poste cuadrado, Inclinación ajustable  $\pm 75^\circ$ .

##### FOCO 150W



##### FOCO 300W



### ACCESORIOS

#### ESCUDO ÓPTICO

Código	Descripción	Fotografía
AE-OD-ZRE-U-SHIELD-150W-BLK AE-OD-ZRE-U-SHIELD-300W-BLK	<p>Escudo óptico de 4" de profundidad diseñadas para reducir el deslumbramiento y la dispersión de la luz; bloquean la luz hacia delante, hacia atrás o hacia los lados</p> <p>Esto ayuda a minimizar la contaminación lumínica dirigiendo la luz hacia abajo o hacia zonas específicas.</p> <p>Disminución del lumen ~30</p>	

#### Instalación


Escudo dorsal		
Escudo delantero		
Escudo lateral		

## LUZ LED EXTERIOR


Luz de área | CCT y potencia conmutables

### CONTROL

#### FOTOCÉLULA

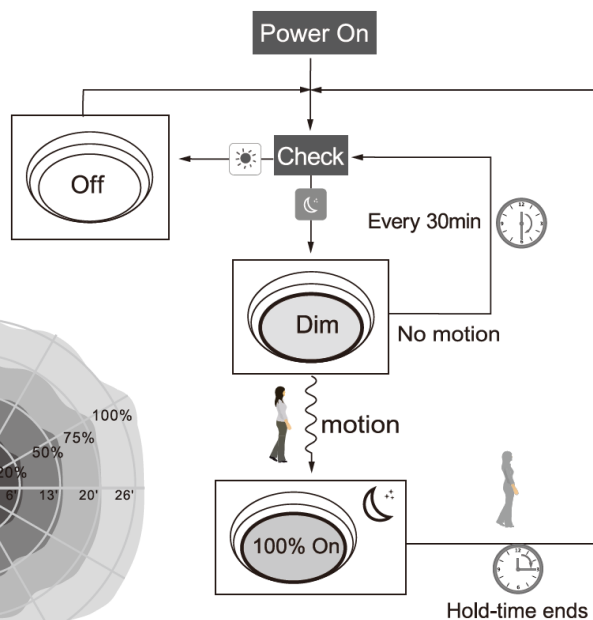
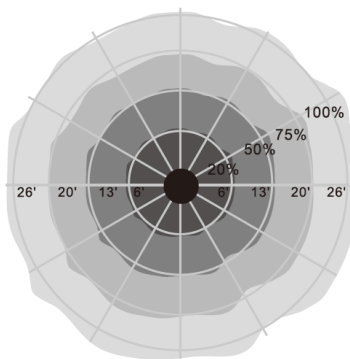
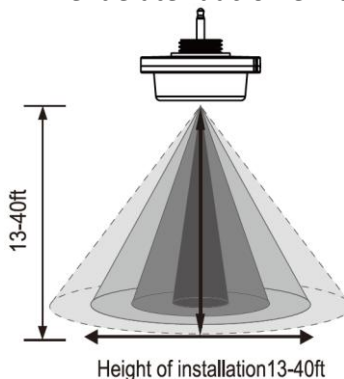
CÓDIGO DE PEDIDO	DESCRIPCIÓN	FOTO
AE-OD-ZRE-PHOTOCELL	La fotocélula permite que la luminaria se encienda o apague automáticamente en función de la luz solar.	

#### SENSOR DE MOVIMIENTO

CÓDIGO DE PEDIDO	DESCRIPCIÓN	FOTO
AE-OD-ZRE-MOTIONSENSOR	Sensor de movimiento por microondas enchufable	

### Sensor de microondas

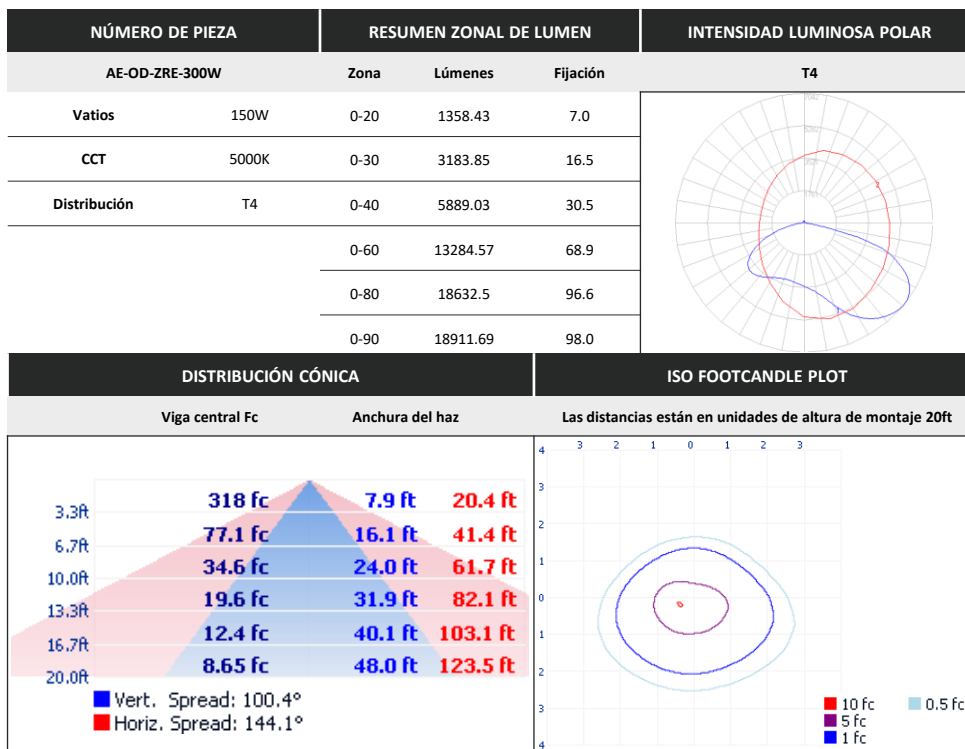
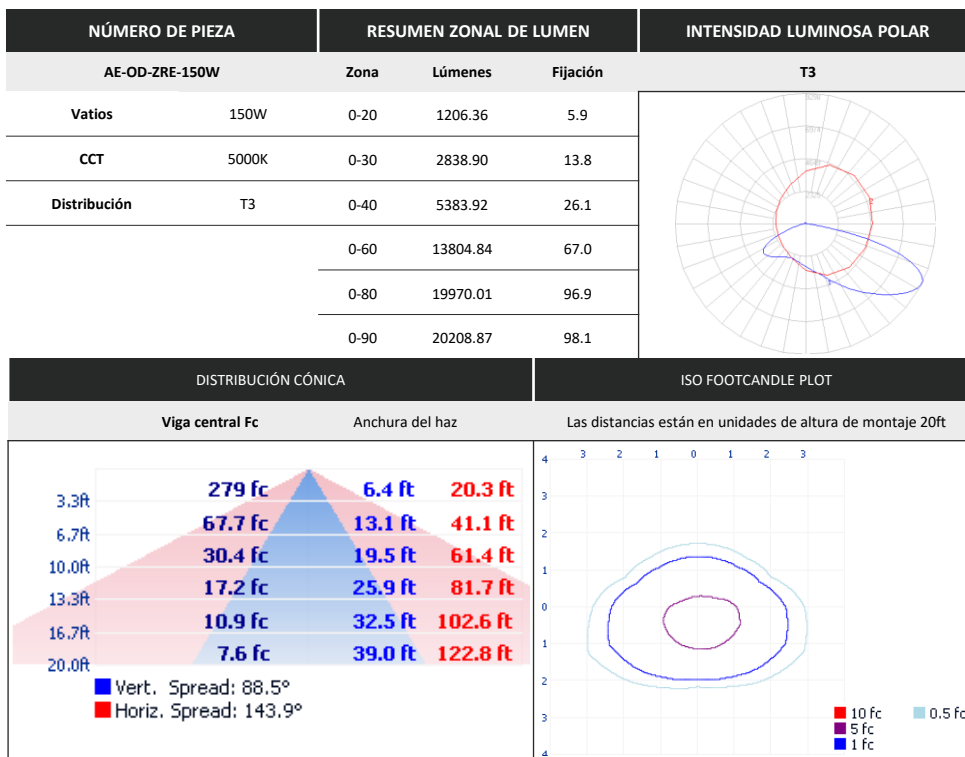
- La luz se enciende al 100% cuando se detecta movimiento en un rango seleccionado
- La luz se atenúa durante un tiempo de espera una vez finalizado el tiempo de espera.
- La luz puede permanecer encendida con un nivel de atenuación en la oscuridad



## LUZ LED EXTERIOR

Luz de área | CCT y potencia conmutables

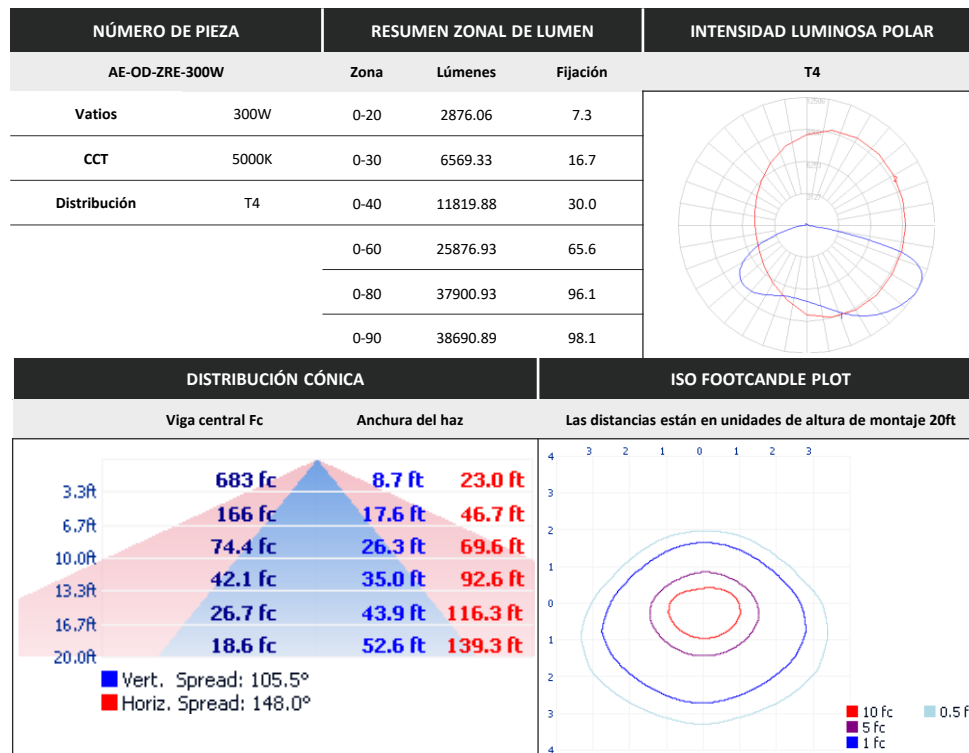
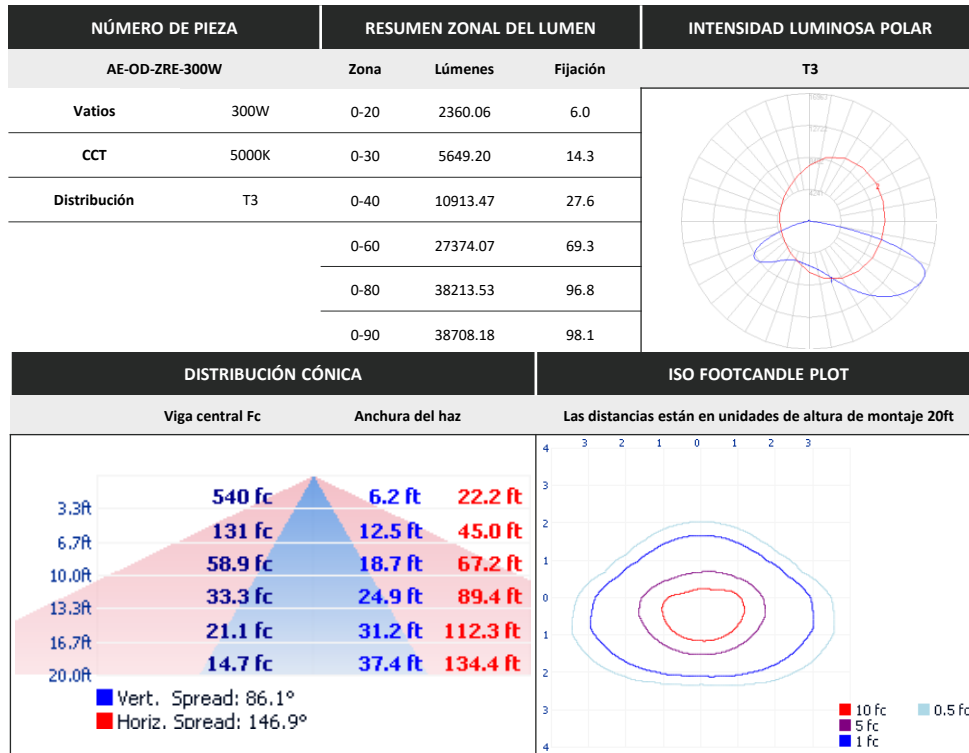
### DATOS FOTOMÉTRICOS



## LUZ LED EXTERIOR

Luz de área | CCT y potencia conmutables

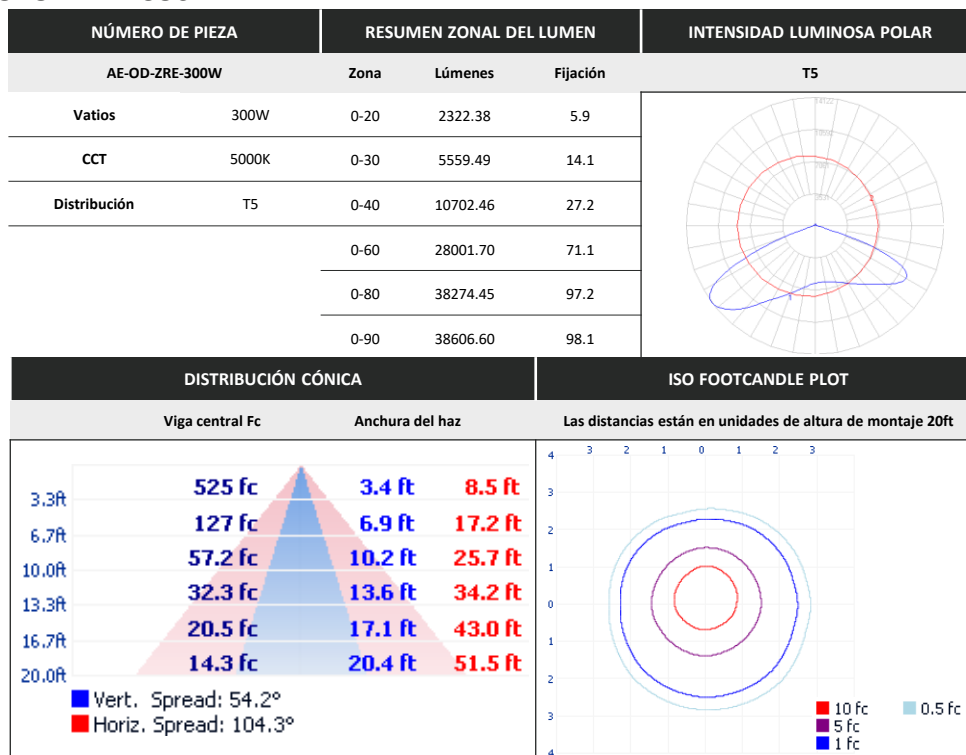
### DATOS FOTOMÉTRICOS



## LUZ LED EXTERIOR

Luz de área | CCT y potencia conmutables

### DATOS FOTOMÉTRICOS



### ESTIMACIÓN DE LUMINOSIDAD

El flujo luminoso varía en función del CCT y el CRI. Para estimar el flujo luminoso de las distintas combinaciones de CCT/CRI, utilice los factores de corrección de la tabla siguiente:

FACTORES DE AJUSTE DE LA ESTIMACIÓN DEL LUMEN			
CCT	3000K	4000K	5000K
PREMIUM	0.96	1.00	1.03

## LUZ LED EXTERIOR

Luz de área | CCT y potencia conmutables

### VISIÓN GENERAL



#### Diseño innovador

- Carcasa y aletas de fundición de aluminio para una mejor disipación del calor
- Lente de policarbonato muy resistente y de alta transmitancia.



#### Soportes

Soporte directo



Montado



Montaje en yugo



Soporte en U



#### Fijaciones disponibles

- Soporte redondo / cuadrado
- Montaje en pared



#### Múltiples opciones

- Potencia conmutable ; 70/100/150W o 200/240/300W
- CCT conmutable; 30/40/50K
- Acabados en negro y bronce disponibles



#### Accesorios

- Fococélula 120-347V
- Sensor de movimiento enchufable
- Escudo óptico



Sensor de movimiento



Fococélula



#### Distribución

- T2 | T3 | T4 | T5



#### Protección



- Protegido contra la entrada de polvo.
- Protegido contra chorros de agua
- Resistente a los golpes
- Protector contra sobretensiones de 20KV



#### Pruebas y certificaciones

