

### IMPORTANT SAFETY INSTRUCTION

Read this installation guide prior to attempting installation. Always turn OFF the main power before starting your installation. Consult a qualified electrician before installation. Installation should be carried out by a qualified electrician.

During installation, basic safety precautions should always be followed, including the following listed:

1. Ensure the appropriate connectors match the luminaire fixture.
2. Do not install any part of the luminaire less than 5 feet above the floor.
3. Do not install any luminaire assembly closer than 5 inches from any window treatments, i.e., curtain, blinds or any similar combustible type material.
4. Do not attempt to energize anything other than the luminaire fixtures.
5. To reduce the risk of fire and electric shock, do not attempt to connect to power tools, extension cords, appliances, or the like, to the track.
6. Maintenance of the luminaires should be performed by person(s) familiar with the luminaires' construction and operation and any hazards involved. Regular fixture maintenance programs are recommended.
7. Do not exceed the nominal supply voltage or amperage ratings.
8. Turn the power OFF at the fuse or circuit breaker box before doing any installation or maintenance activities.
9. Wear rubber soled shoes and work on a sturdy wooden or non-conductive ladder.
10. The lighting product must be mounted in locations and at heights in compliance with the National Electrical Code and with local building codes. Installing contrary to instruction may cause unsafe conditions.
11. To avoid hazards to children, take accountability for all parts and dispose all packing materials properly.
12. It may be necessary to clean the refractor/lens. Frequency of cleaning will depend on ambient dirt level and minimum light output which is acceptable to the user. Refractor/lens should be washed in a solution of warm water and any mild, non-abrasive household detergent, rinsed with clean water and wiped dry. Should optical assembly become dirty on the inside, wipe refractor/lens and clean in above manner, replacing damaged gaskets as necessary.
13. Call the Technical Support department at ERALUX about any installation questions.
14. Do not install a damaged product. This luminaire has been properly packed so that no parts should have been damaged during transit. Inspect to confirm. Any part damaged or broken during or after assembly should be replaced.
15. These instructions do not purport to cover all details or variations in equipment nor to provide every possible contingency to meet in connection with installation, operation or maintenance. Should further information be desired or particular problems arise, not covered sufficiently for the purchaser's or owner's purposes, please contact the Technical Team at ERALUX.



### CAUTION

This equipment is intended to be installed only by qualified personnel. The installation must be made in accordance with the current edition of the National Electrical Code (NEC) and all applicable state and local building codes. The final installation must be approved by the appropriate, qualified electrical/building inspector(s). Improper installation may result in a fire or electrical hazard. Ensure the electrical power to the circuit has been disconnected before installing the electrical system.



### WARNING

- Risk of fire. Most dwellings built before 1985 have supply wire rated at 60°C.
- Consult a qualified electrician before installation.
- Properly ground electrical enclosure.
- To prevent wiring damage or abrasion, do not expose wiring to edges of sheet metal or other sharp objects.
- Use only UL approved wire for input/output connections. Minimum size 18 AWG or 14 AWG if there are any continuous runs.
- If the fixtures are connected in a continuous run, do not exceed allowable number of fixtures in series/power in continuous runs.
- Inrush currents must be taken in account by the electricians to account for proper circuit design.

## CONSIGNES DE SÉCURITÉ

Pour votre sécurité et un bon fonctionnement, lire ces directives avant l'installation. **COUPEZ TOUJOURS** le courant au boîtier disjoncteurs ou à fusibles avant l'installation. **COUPEZ TOUJOURS** le courant pour le changement des lampes ou pour effectuer la maintenance. Consultez avec un électricien avant l'installation.

Pendant l'installation, des précautions de sécurité doivent toujours être suivies. Certains, mais pas tous, sont énumérés ci-dessous :

1. Assurez-vous avant l'installation que les connecteurs appropriés correspondent au luminaire.
2. N'installez aucune partie du luminaire à moins de 5 pieds au-dessus du sol.
3. N'installez aucun luminaire à moins de 5 pouces de tout traitement de fenêtre (rideaux, stores, ou tout autre matériau de type combustible.)
4. N'essayez pas de mettre sous tension électrique autre chose que les luminaires.
5. Pour réduire le risque d'incendie et de choc électrique, n'essayez pas de connecter des outils électriques, des rallonges, ou des appareils similaires à la piste.
6. La maintenance des luminaires doit être effectuée par une personne (ou des personnes) familiarisée avec la construction et le fonctionnement des luminaires, et tous les risques potentiels. Des programmes d'entretien réguliers des systèmes d'éclairages sont recommandés.
7. Ne dépassez pas la tension d'alimentation nominale ou l'intensité nominale.
8. **COUPEZ TOUJOURS** l'alimentation au niveau du boîtier de fusibles ou de disjoncteurs avant d'effectuer l'installation ou de maintenance.
9. Portez des chaussures à semelles en caoutchouc, et travaillez sur une échelle solide en bois ou un matériau non conducteur.
10. Le luminaire doit être monté dans un endroit et à une hauteur qui conforme au Code National de L'Électricité et aux codes du bâtiment locaux.
11. Les systèmes d'éclairage peuvent contenir des petites pièces et des emballages hasardeuses et dangereux pour les enfants ou les animaux. Veuillez tenir compte de toutes les pièces avec prudence.
12. Il peut être nécessaire de nettoyer le réflecteur et/ou la lentille. La fréquence de nettoyage dépendra du niveau de saleté ambiante et du flux lumineux de luminaire. Le réflecteur/ la lentille doit être lavé dans une solution d'eau tiède et de détergent ménager doux et non abrasif, rince à l'eau claire et essuyé. Si l'ensemble optique est aussi sale à l'intérieur, essuyez et nettoyez de manière ci-dessus, en remplaçant les joints endommagés si nécessaire.
13. Appelez le service d'assistance technique d'ERALUX pour toute question d'installation.
14. N'installez pas un produit endommagé. Ce luminaire a été correctement emballé afin qu'aucune pièce n'ait dû être endommagée pendant le transport. Inspectez pour confirmer. Toute pièce endommagée ou cassée pendant ou après l'assemblage doit être remplacée.
15. Ces instructions ne prétendent pas couvrir tous les détails ou variations de l'équipement ni fournir toutes les éventualités possibles à respecter en rapport avec l'installation, le fonctionnement ou la maintenance. Si des informations supplémentaires sont souhaitées ou si des problèmes particuliers surviennent, qui ne sont pas suffisamment couverts pour les besoins de l'acheteur ou du propriétaire, veuillez contacter l'équipe technique d'ERALUX.



### MISE EN GARDE

Cet équipement est destiné à être installé uniquement par du personnel qualifié. L'installation doit être effectuée conformément à l'édition actuelle du National Electrical Code (NEC) et à tous les codes de construction locaux et nationaux applicables. L'installation finale doit être approuvée par le(s) inspecteur(s) électrique/bâtiment qualifié(s). Une mauvaise installation peut entraîner un incendie ou un danger électrique. Assurez-vous que l'alimentation électrique du circuit a été déconnectée avant d'installer le système électrique.



### AVERTISSEMENT

- **RISQUE D'INCENDIE!** La plupart des logements construits avant 1985 ont un fil d'alimentation évalué à 60°C.
- Consultez un électricien qualifié avant l'installation.
- Mettre correctement à la terre le boîtier électrique.
- Pour éviter d'endommager ou d'abrasion le câblage, n'exposez pas le câblage aux bords de la tôle ou d'autres objets tranchants.
- Utilisez uniquement un fil approuvé UL pour les connexions d'entrée/sortie. Taille minimale 18 AWG ou 14 AWG s'il y a des courses continues.
- Si les appareils sont connectés en fonctionnement continu, ne dépassez pas le nombre autorisé d'appareils en série/puissance en fonctionnement continu.
- Les courants d'appel doivent être pris en compte par les électriciens pour tenir compte de la bonne conception du circuit.

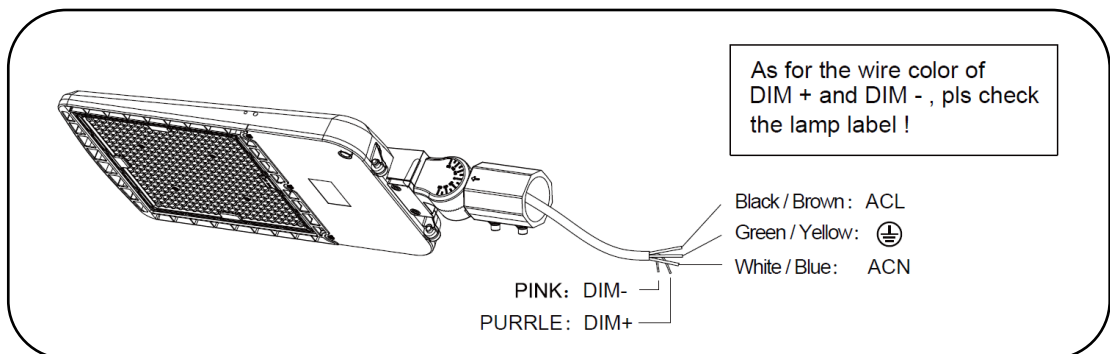
### CAUTIONS

- ① Don't use the electric generator to test the LED lamps.
- ② Please abide by related country, regional and local law and regulations when install this fixture.
- ③ To avoid electrical shock and damage, please do not install the lights on raining days.

### NOTICES

- ① To prevent from electric shock or fire risk, the installation must be conducted by operator who have professional electrical knowledge.
- ② Please wear gloves to avoid injury before installing lamps.
- ③ During or after installation, if there are situations such as smoke, fire in the wires or lamps, please turn off the power immediately and notify relevant personnel of an overhaul.
- ④ This light can be used for outdoor installation.

### WIRING DIAGRAM



Caution : ERALUX is not responsible for the structural integrity of any support structure used by installers or others, relative to product installation.

## ROTATING OPTICAL LENS INSTALLATION STEPS

### INSTALLATION COMPONENTS



SCREWDRIVER  
1 piece

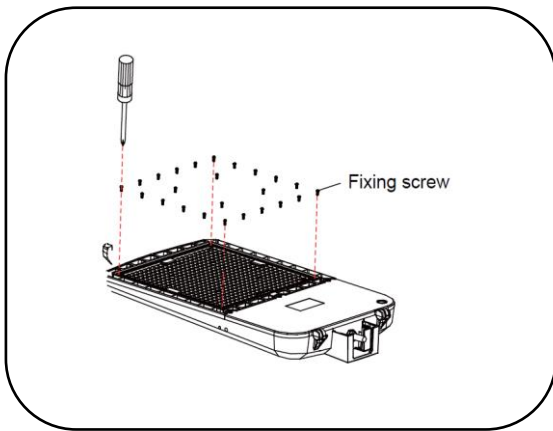


OPTICAL LENS  
1 piece

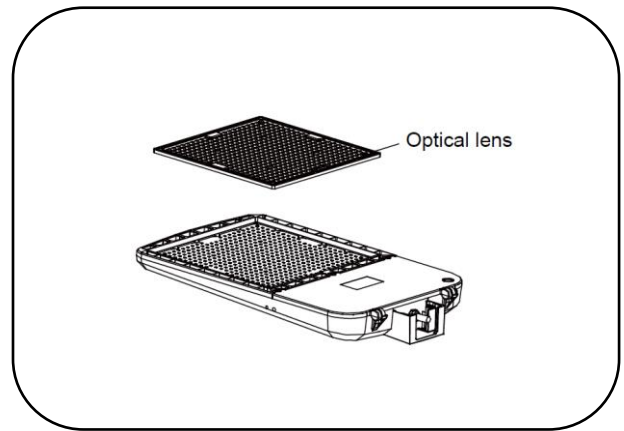


FIXING SCREWS  
24 pieces

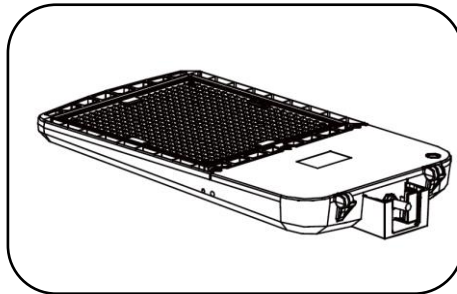
### INSTALLATION GUIDE



- ① Loosen the 24 fixing screws on the lenses.



- ② Remove the optical lens, rotate it clockwise or counterclockwise to a desired angle.



- ③ Put back the adjusted optical lens and lock the screws back.

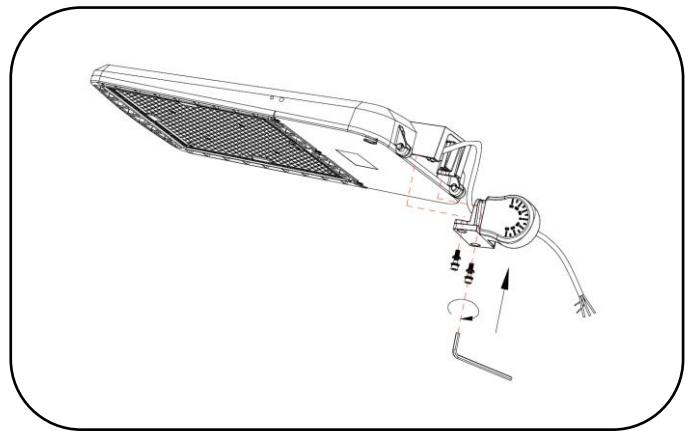
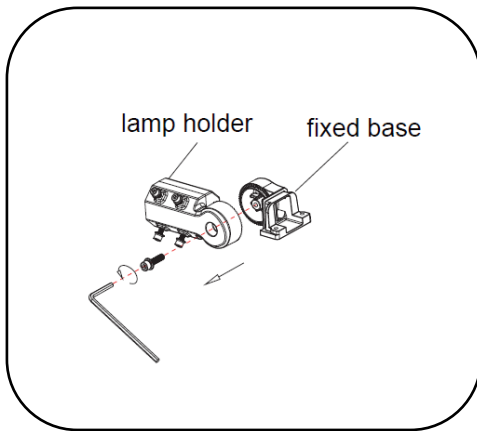
Caution : ERALUX is not responsible for the structural integrity of any support structure used by installers or others, relative to product installation.

## TYPE A – SLIP FITTER INSTALLATION COMPONENTS

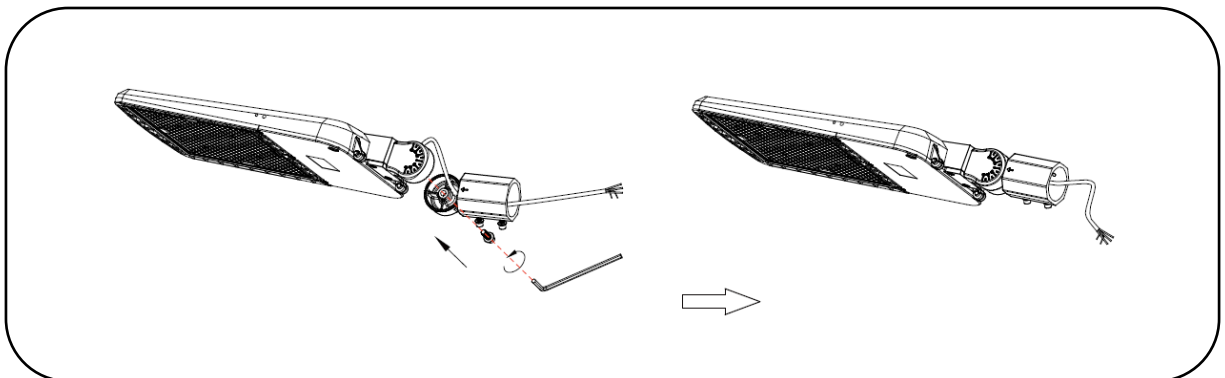


ALLEN KEY  
1 piece

### INSTALLATION GUIDE

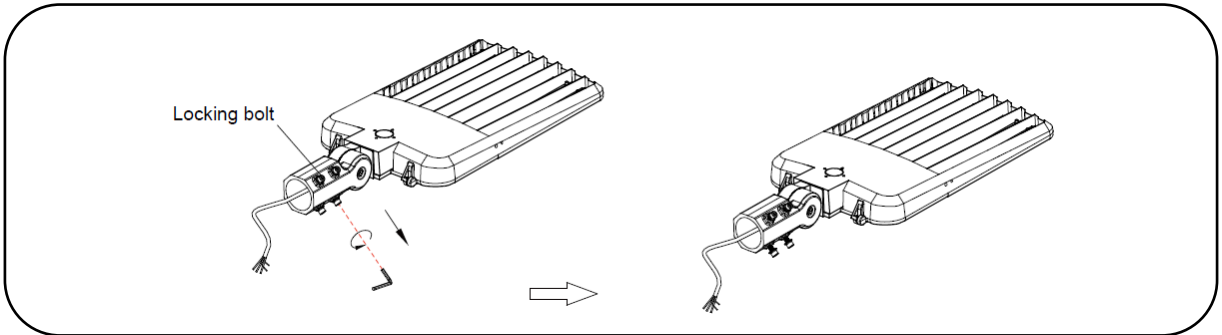


- 1 Use the Allen key to disassemble the slip-fitter.
- 2 Pass the fixture's AC input wires through the fixing base, then tighten the screws to assemble the fixing base to the fixture's body.

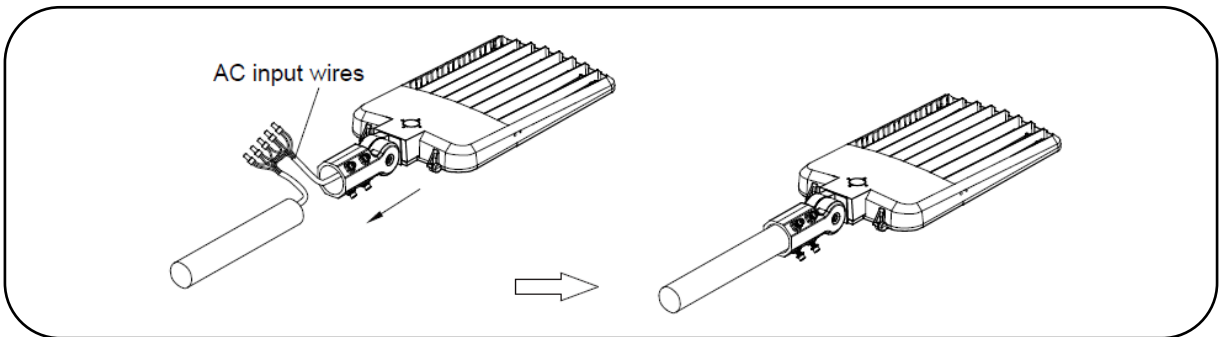


- 3 Pass the fixture's input wires through the lamp holder and lock it.

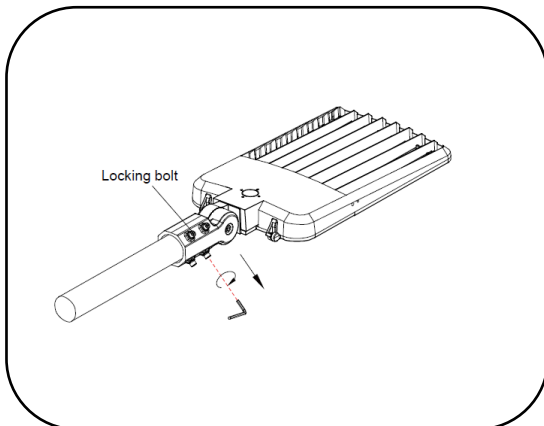
**Caution :** ERALUX is not responsible for the structural integrity of any support structure used by installers or others, relative to product installation.

**TYPE A – SLIP FITTER (cont.)**


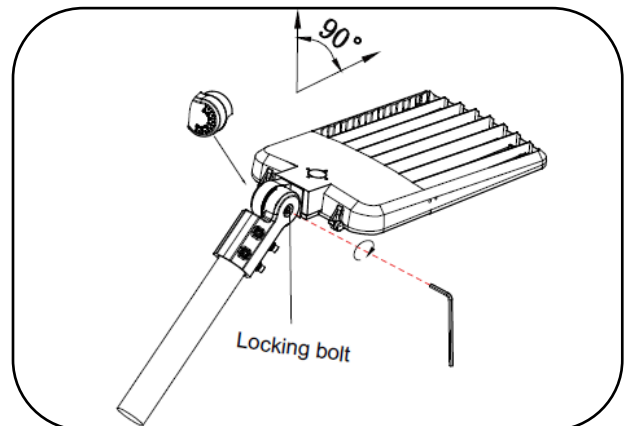
- 4 Loosen the 4 locking bolts in the Type A bracket with the Allen key.



- 5 Connect the fixture's AC input wires to pole-wires with connectors – see wiring diagram on page 3 for the right connections.



- 6 Tighten the 4 locking bolts back.



- 7 Loosen the locking bolt in the slip-fitter by the Allen key to adjust the fixture's angle.

Caution : ERALUX is not responsible for the structural integrity of any support structure used by installers or others, relative to product installation.

## TYPE B – DIRECT BRACKET INSTALLATION COMPONENTS

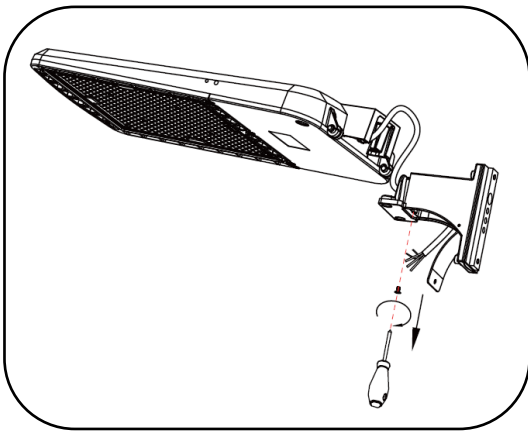


ALLEN KEY  
1 piece

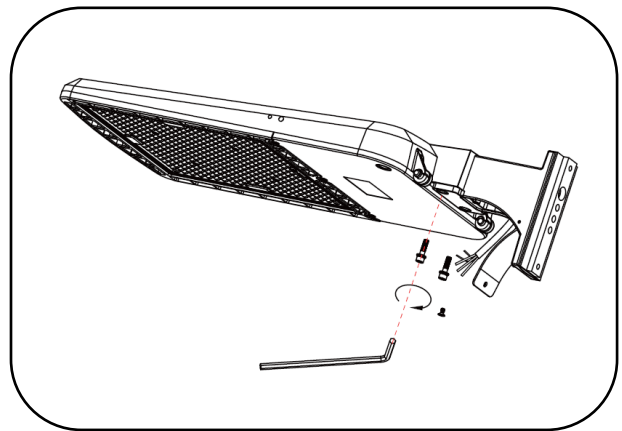


SCREWDRIVER  
1 piece

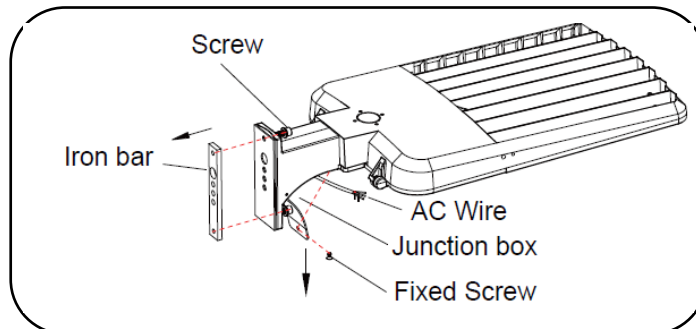
## INSTALLATION GUIDE



- 1 Loosen the screws from the bracket, open the junction cover and pass the fixture's AC input wires through the bracket.

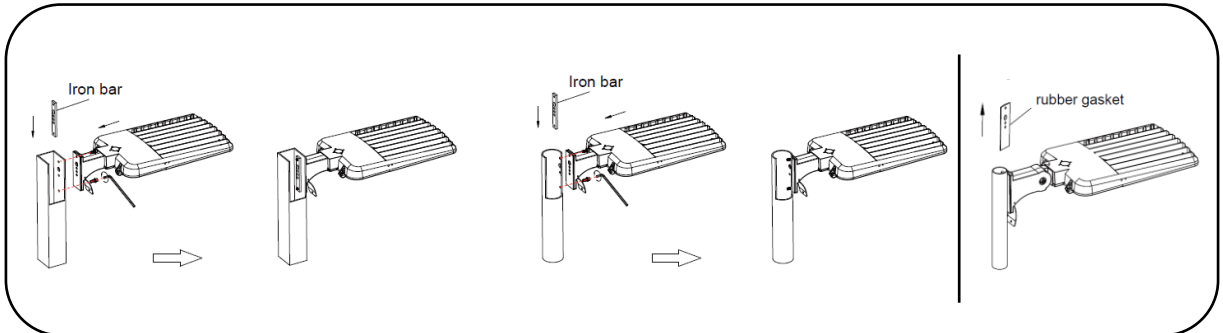


- 2 Assemble the bracket to the fixture by tightening the screws with the Allen key.

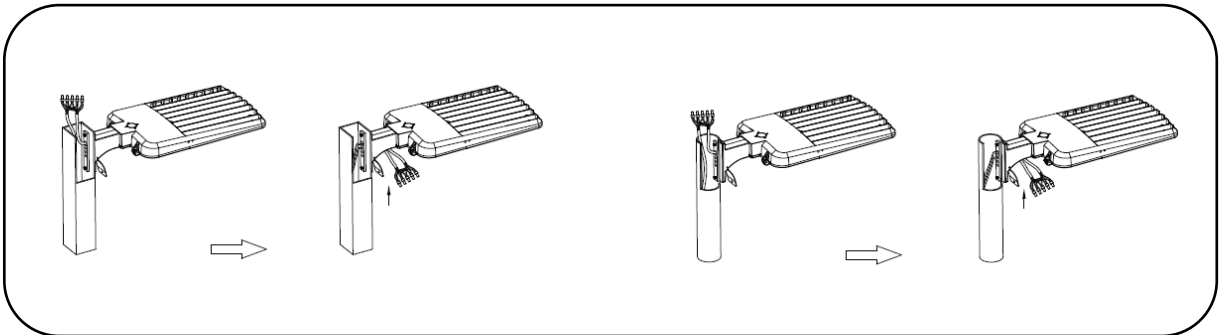


- 3 Remove the screws with a screwdriver to set the iron bar and to open the junction box cover. Pass the fixture's AC input wires through the junction box as show in the figure.

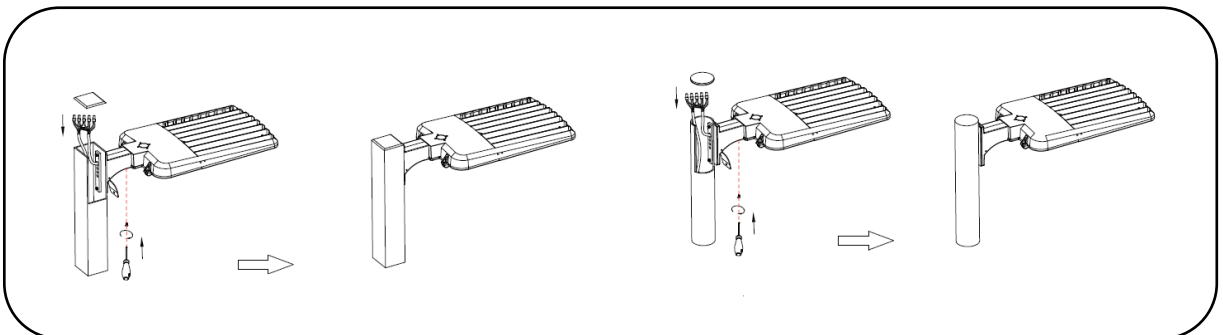
Caution : ERALUX is not responsible for the structural integrity of any support structure used by installers or others, relative to product installation.

**TYPE B – DIRECT BRACKET (cont.)**


- 4 Align the holes of the bracket with the pole, then pass the screws through both holes. Put the iron bar into the pole to attach the screws.  
**Note:** If it is installed on a round pole, remove the rubber gasket.



- 5 Pull the pole and the fixture's AC input wires either through the pole or through the junction box to connect them as per the wiring diagram on page 3.

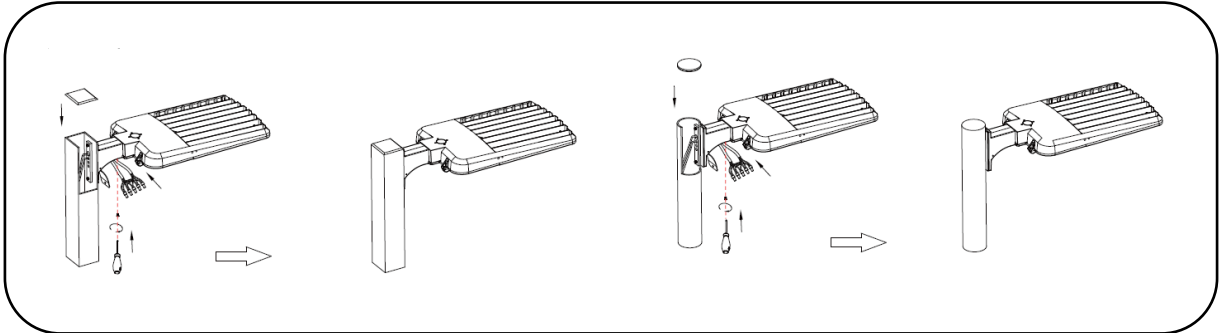


- 6 If the connection was done through the pole, push the wires into the pole, then close pole's top cover and junction box cover by tightening the screws.

**Caution :** ERALUX is not responsible for the structural integrity of any support structure used by installers or others, relative to product installation.



## TYPE B – DIRECT BRACKET (cont.)



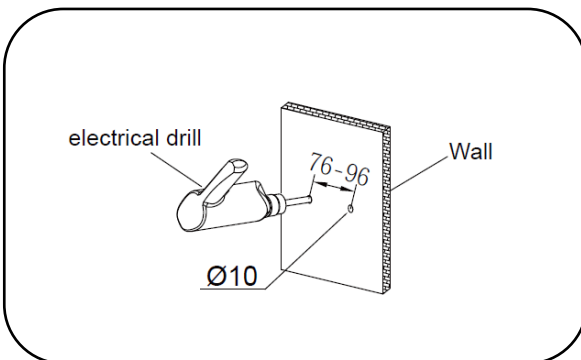
- 7 If the connection was done through the junction box, push the connected wires into the bracket junction box, close the box cover by tightening the fixing screws, then close the pole's top cover.

## TYPE C – YOKE MOUNT

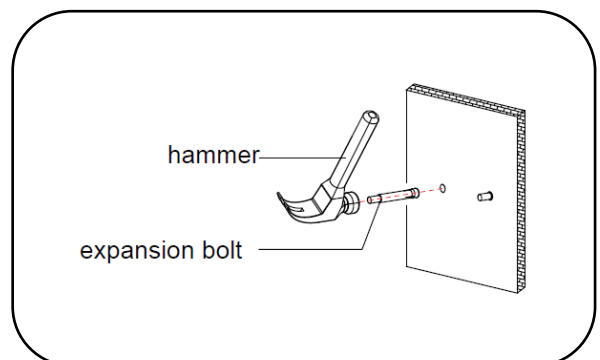
### INSTALLATION COMPONENTS



### INSTALLATION GUIDE

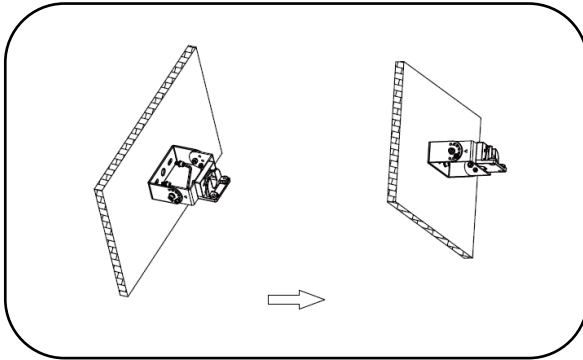


- 1 Mark the fixing holes onto the wall, then drill the holes with 10mm diameter electric drill.

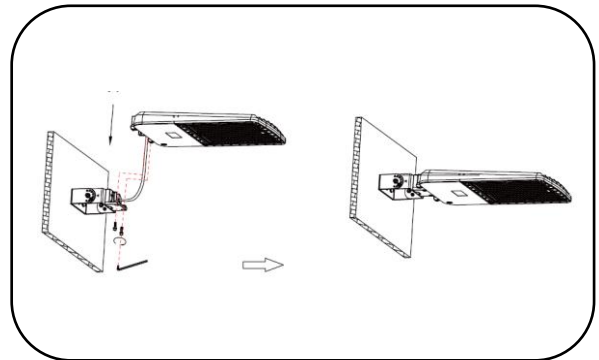


- 2 Knock the expansion bolts into the wall with a hammer.

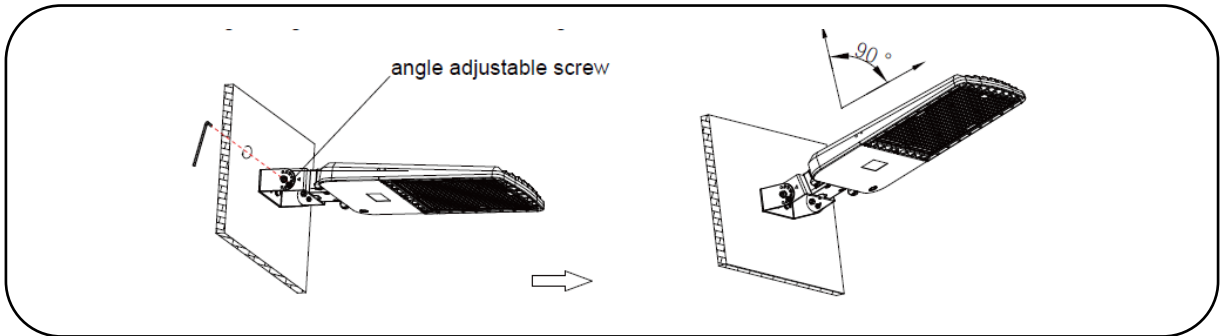
Caution : ERALUX is not responsible for the structural integrity of any support structure used by installers or others, relative to product installation.



**3** Fix the yoke bracket onto the mounting wall.



**4** Pass the AC input wires through the bracket, then hang and lock the screws to the bracket with the Allen key.



**5** To adjust the angle of the fixture, loosen the angle adjustable screws on the side, then retighten them when the appropriate angle has been attained.

## TYPE E – U BRACKET FLOODLIGHT MOUNT

### INSTALLATION COMPONENTS



ALLEN KEY  
1 piece



SCREWDRIVER  
1 piece



ELECTRIC DRILL  
1 piece



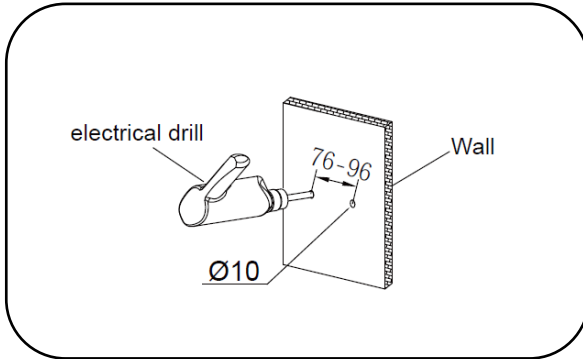
EXPANSION BOLT  
2 pieces



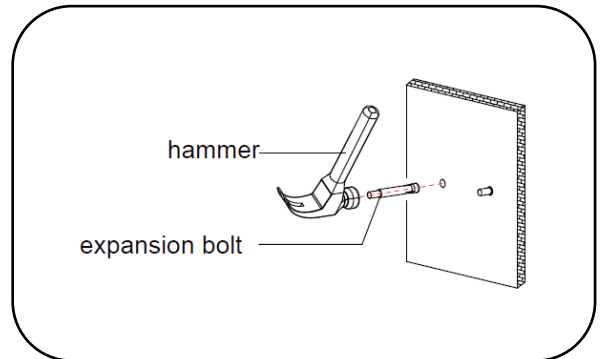
HAMMER  
1 piece

Caution : ERALUX is not responsible for the structural integrity of any support structure used by installers or others, relative to product installation.

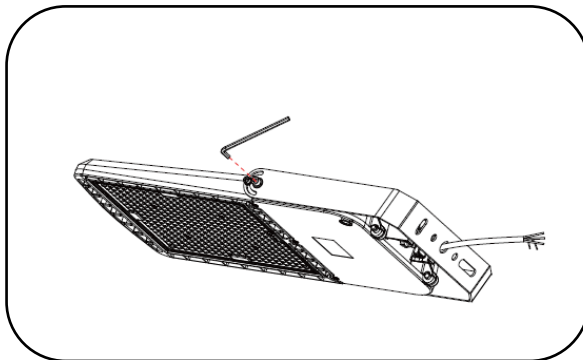
## TYPE E – U BRACKET FLOODLIGHT MOUNT INSTALLATION GUIDE



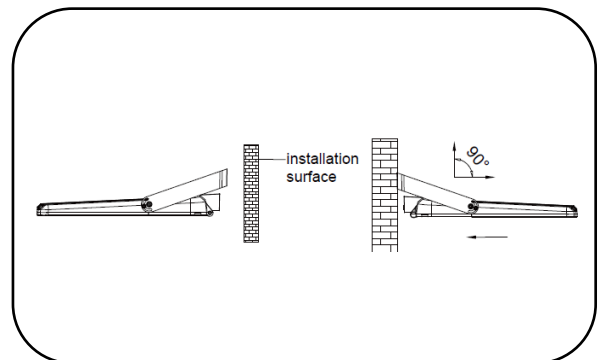
- 1 Mark the fixing holes onto the wall, then drill the holes with 10mm diameter electric drill.



- 2 Knock the expansion bolts into the wall with a hammer.



- 3 Loosen the screws on both side of the bracket, then adjust the angle to keep it parallel with its installation surface.



- 4 Screw the bracket onto the wall, connect the fixture's AC input wires to L N PE, then put the wires back into the junction box.

Caution : ERALUX is not responsible for the structural integrity of any support structure used by installers or others, relative to product installation.