

ZORRO MAX

LUZ LED EXTERIOR

Luz de área | CCT y potencia conmutables | 500/400/300W

ZORRO Max es una extensión de la familia Zorro. Esta luminaria ofrece opciones de potencia y CCT seleccionables. También proporciona múltiples opciones de montaje y varios patrones de distribución de luz, lo que le permite personalizar sus necesidades de iluminación exterior. Cada luminaria viene de serie con una base NEMA de 3 patillas y un SPD de 20 kV. Aplicaciones: Concesionarios de automóviles | Comercios | Aparcamientos de campus

	FECHA	CANT.	CANT. CANT	TIPO
PROYECTO				
PN				
ACCESORIO PN				
NOTAS				

MENÚ DINÁMICO

Información de pedido	Página 2
Dimensiones	Página 3
Controles	Página 5
Datos fotométricos	Página 7

[Enlace de instrucciones de instalación](#)

ESPECIFICACIONES

Voltaje de entrada	120-277/347V
Factor de potencia	>0.9
Distorsión armónica total	<20%
Regulación página 5	Regulación 0-10V
CRI	80CRI
CCT	<div style="display: flex; gap: 10px;"> <div style="border: 1px solid black; border-radius: 50%; width: 20px; height: 20px; background-color: #fff9c4; display: flex; align-items: center; justify-content: center;">30K</div> <div style="border: 1px solid black; border-radius: 50%; width: 20px; height: 20px; background-color: #fff9c4; display: flex; align-items: center; justify-content: center;">40K</div> <div style="border: 1px solid black; border-radius: 50%; width: 20px; height: 20px; background-color: #fff9c4; display: flex; align-items: center; justify-content: center;">50K</div> </div>
Eficacia	~135-150 lm/W
Potencia	300 400 500W
Temperatura ambiente	-40°C a 50°C
Opciones de montaje	Pared Superficie Montaje en poste
Soportes de montaje	Deslizante Directo Yugo Soporte en U
Acabado de la luminaria	Bronce
Controles	Sensor de movimiento Fotocélula
Protección	IP65; resistencia al agua y al polvo IK08; resistencia a impactos Protector contra sobretensiones 20KV
Distribución	T3 T4 T5



CARACTERÍSTICAS DEL PRODUCTO



CERTIFICACIONES DEL PRODUCTO



GARANTÍA DEL SISTEMA - 5 AÑOS

Eralux garantiza los drivers, LEDs y placas defectuosas durante 5 años a partir de la fecha de compra. Esta garantía sólo es válida si la luminaria se instala y utiliza de acuerdo con las guías de instalación y especificaciones. En caso de defecto, Eralux enviará gratuitamente los drivers y las placas con unas instrucciones detalladas para su sustitución, así como instrucciones para la devolución de las piezas defectuosas a Eralux.

MANTENIMIENTO DEL LUMEN - L70 a 50.000 horas

70% del flujo luminoso inicial con 50.000 horas de funcionamiento a una temperatura ambiente de 25°C, según las directrices de la Illuminating Engineering Society (IES).

LUZ LED EXTERIOR

Luz de área | CCT y potencia conmutables | 500/400/300W

GUÍA DE PEDIDOS

AE-OD-ZRX		-CA				
AE-OD-ZRX ERALUX ZORRO ELITE MAX Lámpara de exterior	-500W¹ 500/400/300W 75.000/60.000/45.000 lm 3000/4000/5000K ² CCT conmutable	-CA 120- 277/347Vac	-D 0-10V Regulación -P Fotocélula -MS Sensor de movimiento	-T3 Tipo 3 -T4 Tipo 4 -T5 Tipo 5	-A Deslizador -B Montaje directo -C Montaje en yugo -D Sin montaje -E Soporte en U para proyectores	-BZ Acabado Bronce RAL 8019

Familia de luminarias

Potencia | CCT

Tensión

Control

Distribución

Montaje

Acabado

NOTAS

1. La luminaria se suministra por defecto con conector de 3 pines y tapa de cortocircuito.
2. Si desea otro receptáculo, póngase en contacto con la fábrica.

GUÍA DE PEDIDO - ACCESORIOS

OD-ZRX		
OD-ZRX ERALUX ZORRO MAX Lámpara de exterior	-BSH BACK SHIELD	-BZ Bronce
	-SSHR ESCUDO LATERAL DERECHO	
	-SSHRL ESCUDO LATERAL IZQUIERDO	

Familia de accesorios

Accesorio

Acabado

NOTAS

1. Los escudos se piden por separado si son necesarios

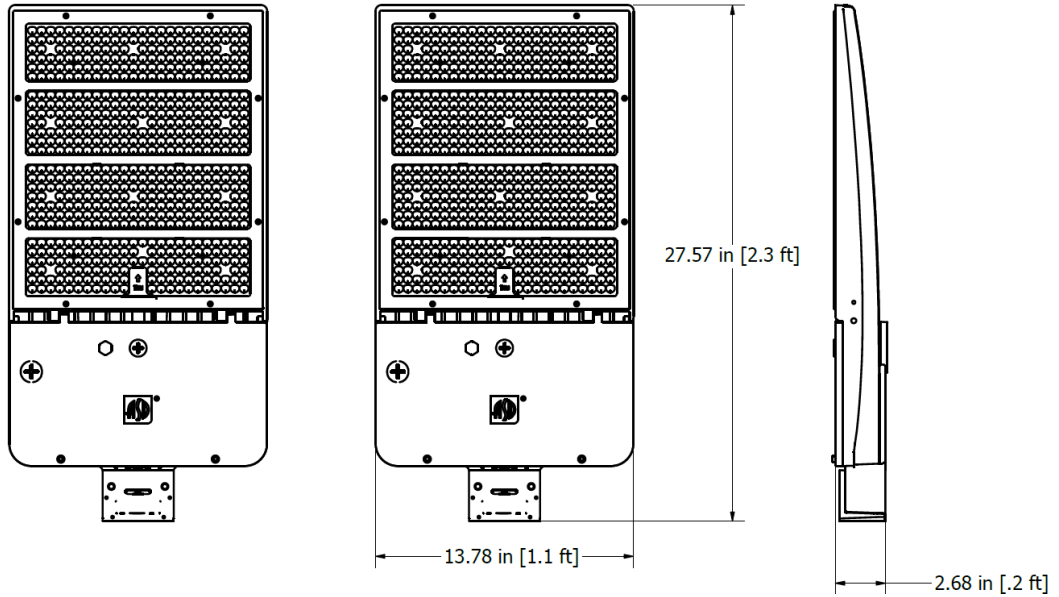
LUZ LED EXTERIOR

Luz de área | CCT y potencia conmutables | 500/400/300W

DIMENSIONES

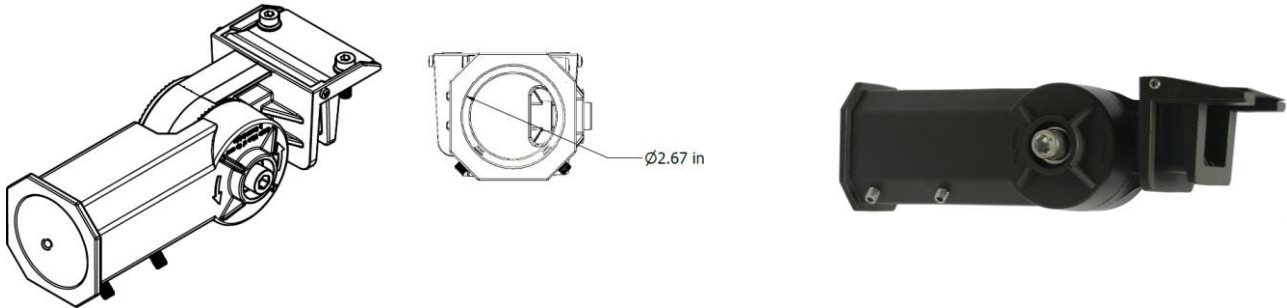
ZORRO MAX

300-400-500W

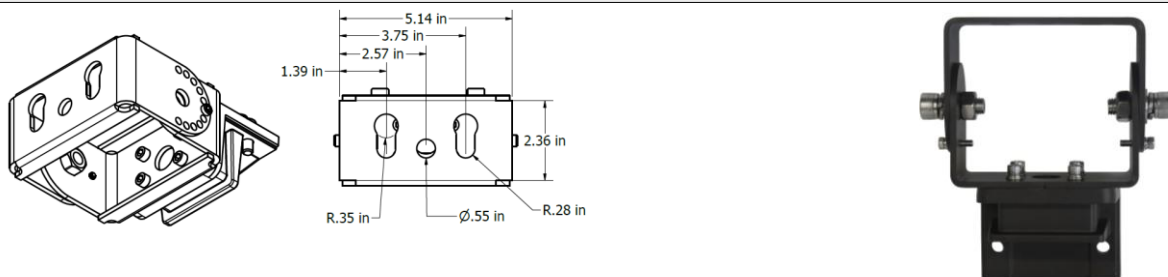


SOPORTES PATRÓN DE PERFORACIÓN

AJUSTE DESLIZANTE REGULABLE



YOKE



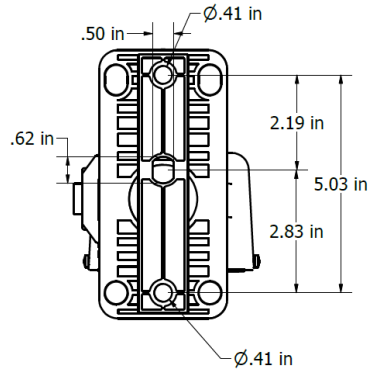
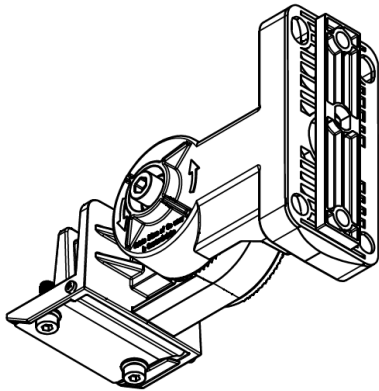
LUZ LED EXTERIOR

Luz de área | CCT y potencia conmutables | 500/400/300W

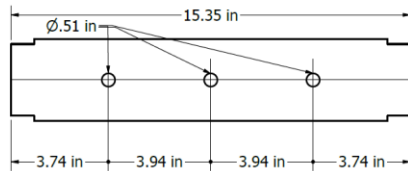
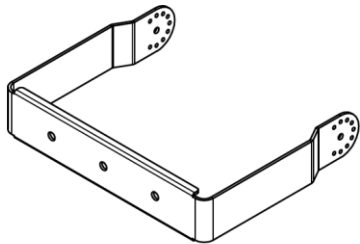
DIMENSIONES

SOPORTES PATRÓN DE PERFORACIÓN

MONTAJE DIRECTO AJUSTABLE



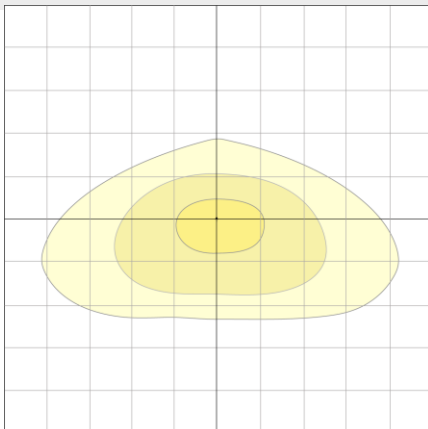
U - SOPORTE



DISTRIBUCIÓN

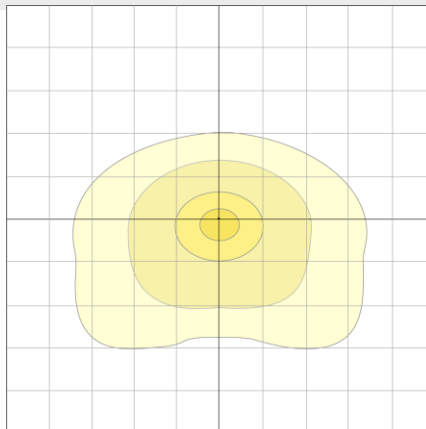
T3

Amplio patrón de iluminancia asimétrico ligeramente adelantado



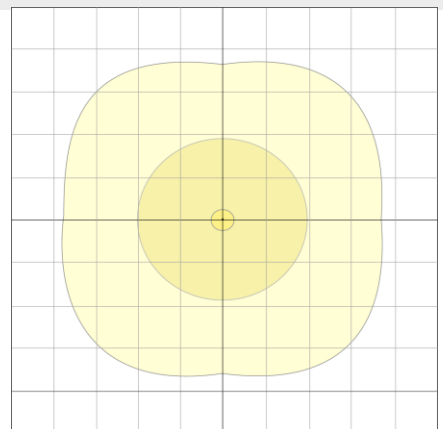
T4

Pauta de iluminancia asimétrica ancha más adelantada



T5

Iluminancia circular simétrica



CONTROL

FOTOCÉLULA

CÓDIGO DE PEDIDO

DESCRIPCIÓN

FOTO

AE-OD-ZRE-FOTOCÉLULA

Fotocélula que permite que la luminaria se encienda o apague automáticamente en función de la luz solar.



SENSOR DE MOVIMIENTO

CÓDIGO DE PEDIDO

DESCRIPCIÓN

FOTO

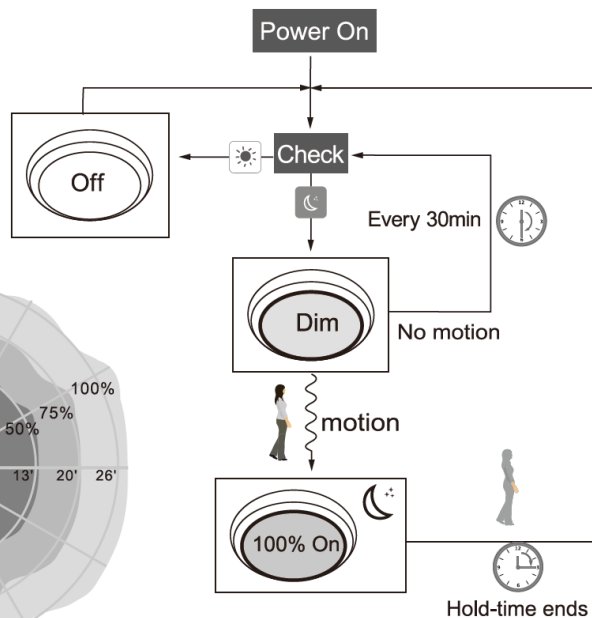
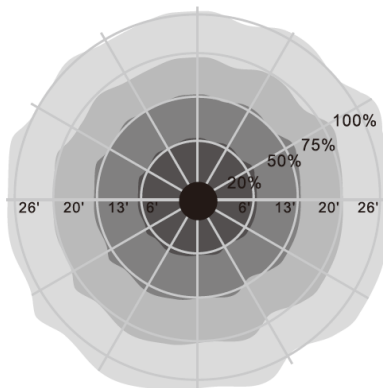
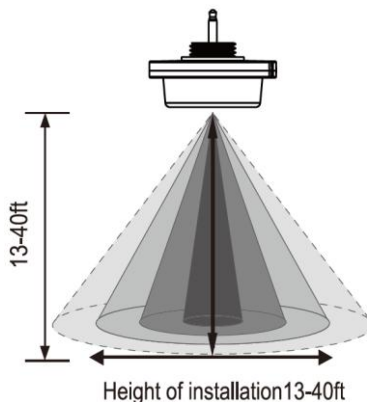
AE-OD-ZRE-SENSOR DE MOVIMIENTO

Sensor de movimiento por microondas enchufable



Sensor de microondas

- La luz se enciende al 100% cuando se detecta movimiento en un rango seleccionado
- La luz se atenúa durante un tiempo de espera una vez finalizado el tiempo de espera.
- La luz puede permanecer encendida al nivel de atenuación en la oscuridad



LUZ LED EXTERIOR

Luz de área | CCT y potencia conmutables | 500/400/300W

VALOR B-U-G

POTENCIA	DISTRIBUCIÓN	B-U-G
300W	T3	B5-U0-G5
400w		
500w		

INFORMACIÓN SOBRE EL PESO

ALIMENTACIÓN	ACCESORIO	PESO
100W	Adaptador	5,28Kg
	Soporte directo	5,61 kg
	Soporte de yugo	5,01Kg
150W	Soporte deslizante	5,55 kg
	Soporte directo	5,87Kg
	Soporte de yugo	5,27 kg

EPA (Área Efectiva Proyectada)

Accesorio						
Recuento	Individual	Doble 180	Doble 90	Triple 90	Triple 120	Cuádruple 90
EPA	0.48	0.94	0.92	1.27	1.22	1.42

LUZ LED EXTERIOR

Luz de área | CCT y potencia conmutables | 500/400/300W

ESTIMACIÓN DE LÚMENES

El flujo luminoso varía en función del CCT y el CRI. Para estimar el flujo luminoso de las distintas combinaciones CCT/CRI, utilice los factores de corrección que se indican en la tabla siguiente:

FACTORES DE AJUSTE DE LA ESTIMACIÓN DE LÚMENES			
CCT	3000K	4000K	5000K
8CRI	0.94	1	1.03

DATOS FOTOMÉTRICOS

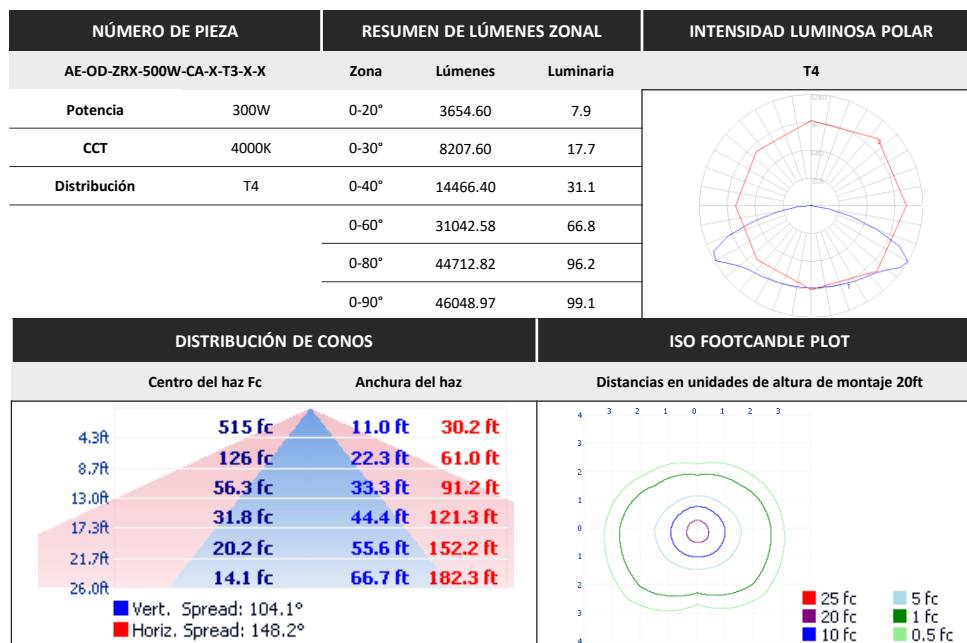
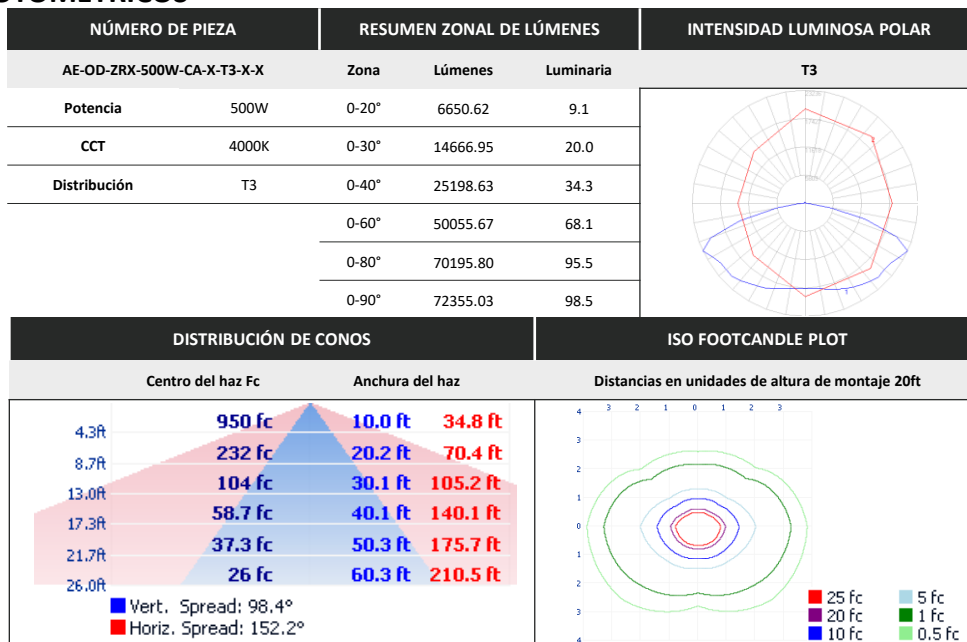
NÚMERO DE PIEZA	RESUMEN ZONAL DE LÚMENES			INTENSIDAD LUMINOSA POLAR
AE-OD-ZRX-500W-CA-X-T3-X-X	Zona	Lúmenes	Luminaria	T3
Potencia	300W	0-20°	4490.79	
CCT	4000K	0-30°	9894.46	
Distribución	T3	0-40°	16974.00	
		0-60°	33582.02	
		0-80°	47054.09	
		0-90°	48558.93	

DISTRIBUCIÓN DE CONOS			ISO FOOTCANDLE PLOT
Centro del haz Fc	Anchura del haz		Distancias en unidades de altura de montaje 20ft
4.3ft	642 fc	10.2 ft 35.6 ft	
8.7ft	157 fc	20.7 ft 72.0 ft	
13.0ft	70.3 fc	31.0 ft 107.6 ft	
17.3ft	39.7 fc	41.2 ft 143.2 ft	
21.7ft	25.2 fc	51.7 ft 179.6 ft	
26.0ft	17.6 fc	61.9 ft 215.2 ft	
■ Vert. Spread: 100.0° ■ Horiz. Spread: 152.8°			■ 25 fc ■ 5 fc ■ 20 fc ■ 1 fc ■ 10 fc ■ 0.5 fc

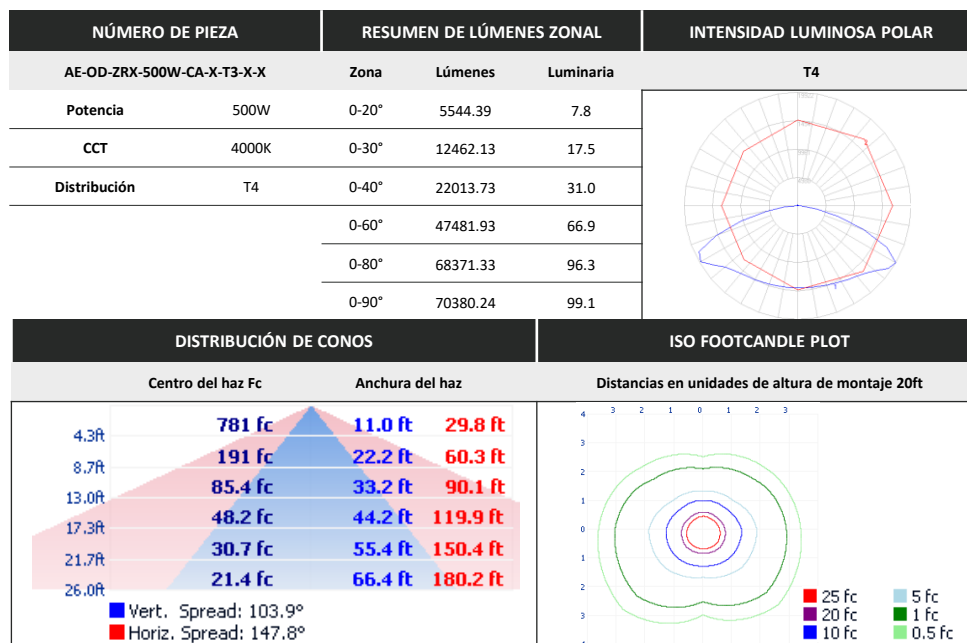
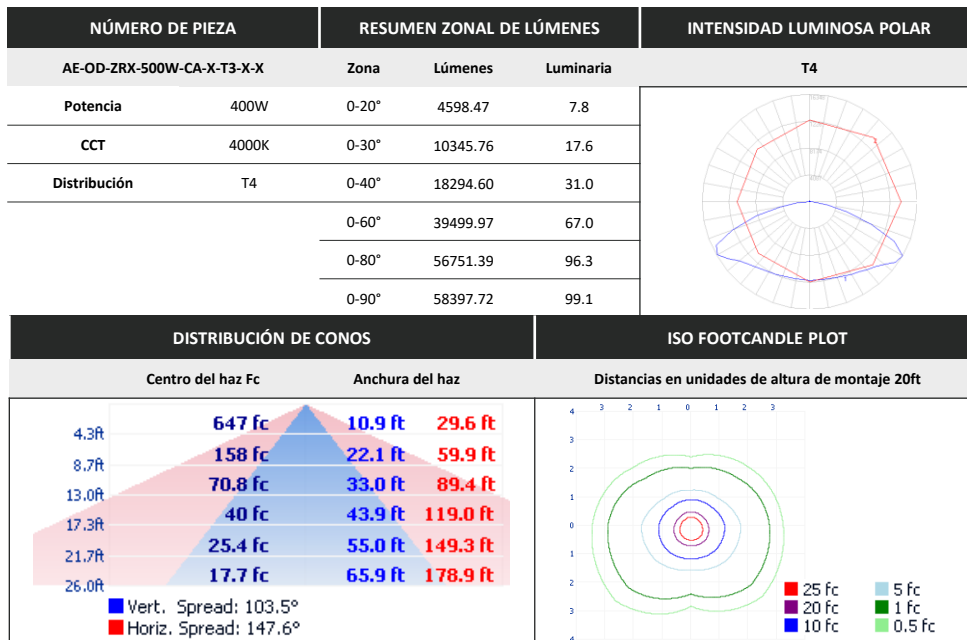
NÚMERO DE PIEZA	RESUMEN ZONAL DE LÚMENES			INTENSIDAD LUMINOSA POLAR
AE-OD-ZRX-500W-CA-X-T3-X-X	Zona	Lúmenes	Luminaria	T3
Potencia	400W	0-20°	5640.81	
CCT	4000K	0-30°	12431.71	
Distribución	T3	0-40°	21347.07	
		0-60°	42319.18	
		0-80°	59297.89	
		0-90°	61150.33	

DISTRIBUCIÓN CÓNICA			ISO FOOTCANDLE PLOT
Centro del haz Fc	Anchura del haz		Distancias en unidades de altura de montaje 20ft
4.3ft	807 fc	10.1 ft 35.2 ft	
8.7ft	197 fc	20.5 ft 71.2 ft	
13.0ft	88.3 fc	30.6 ft 106.4 ft	
17.3ft	49.9 fc	40.7 ft 141.6 ft	
21.7ft	31.7 fc	51.1 ft 177.6 ft	
26.0ft	22.1 fc	61.2 ft 212.8 ft	
■ Vert. Spread: 99.3° ■ Horiz. Spread: 152.5°			■ 25 fc ■ 5 fc ■ 20 fc ■ 1 fc ■ 10 fc ■ 0.5 fc

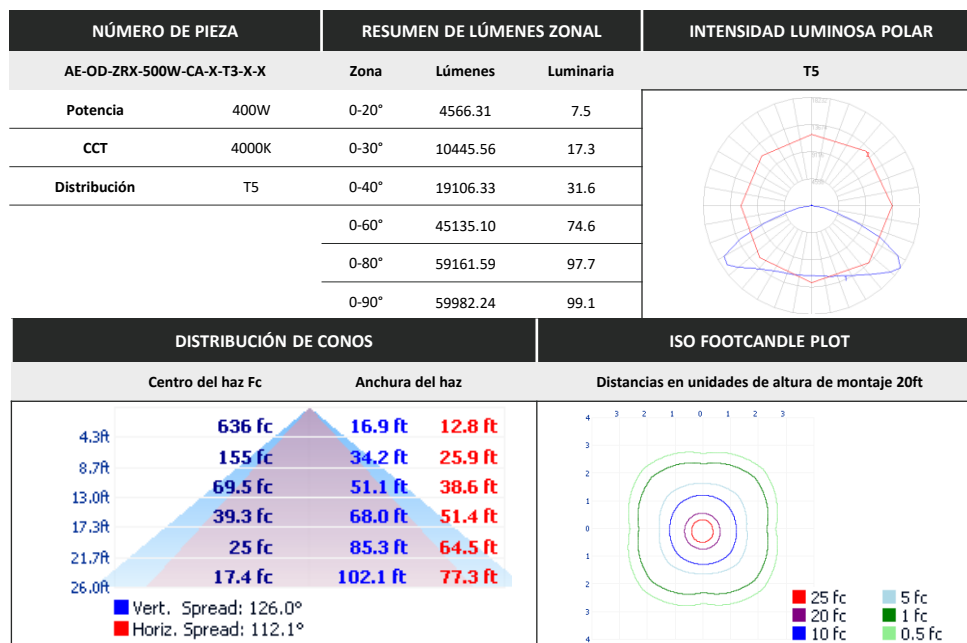
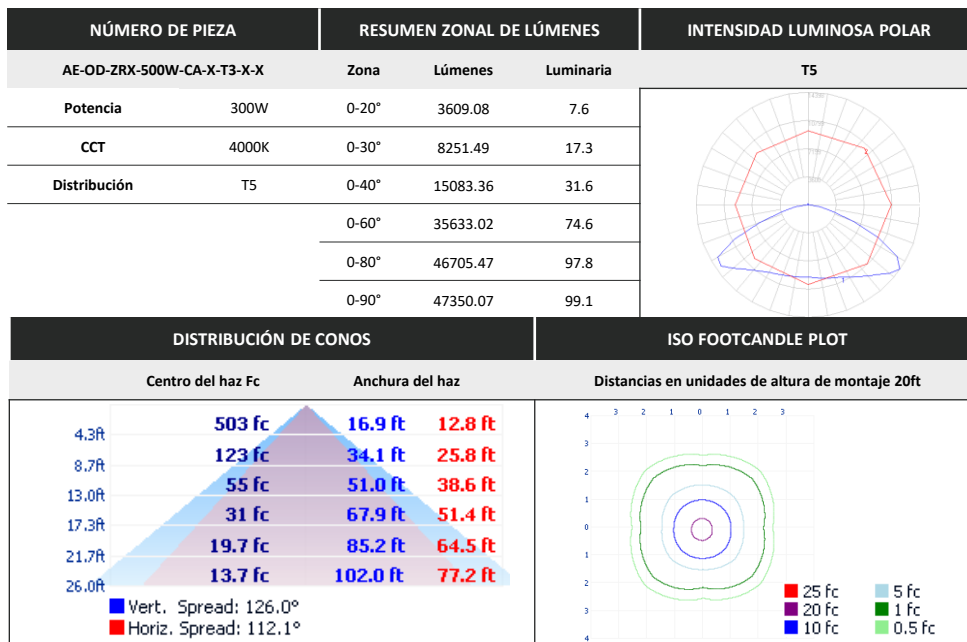
DATOS FOTOMÉTRICOS



DATOS FOTOMÉTRICOS



DATOS FOTOMÉTRICOS



LUZ LED EXTERIOR

Luz de área | CCT y potencia conmutables | 500/400/300W

VISIÓN GENERAL



Diseño innovador

- Carcasa y aletas de fundición de aluminio para una mejor disipación del calor
- Lente de policarbonato muy resistente y de alta transmitancia.



Controles y accesorios

- Fotocélula 120-347V
- Sensor de movimiento
- Escudo en U
- Pantalla lateral



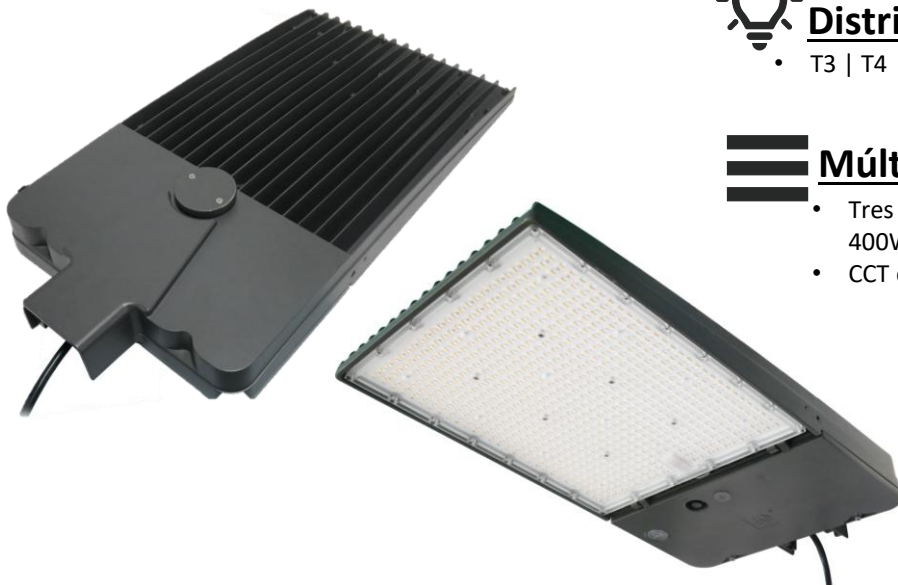
Distribución

- T3 | T4 | T5



Múltiples opciones

- Tres potencias diferentes: 300W, 400W, 500W
- CCT conmutable: 30K, 40K y 50K



Soportes disponibles

- Montaje en poste redondo / cuadrado
- Montaje en pared
- Montaje en superficie



Soportes

- Soporte deslizante
- Soporte de montaje directo
- Soporte de yugo
- Soporte en U para proyectores



Protección

- Resistencia al polvo
- Resistencia al agua
- Resistencia a los golpes
- Protector contra sobretensiones de 20KV



Pruebas y certificaciones

